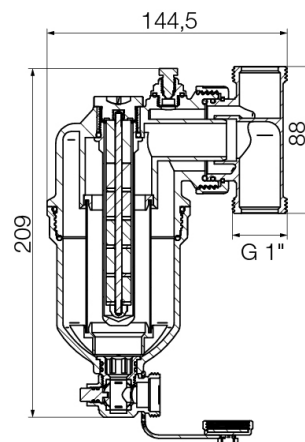


Magnetyczne separatory zanieczyszczeń

Magnetyczny Separator Zanieczyszczeń V-Pure



Kod	Wymiar	EAN13
6096980	GZ 1"	5902273564805

Kod	Kv (m3/h)	Moc magnesu (Gs)	Wielkość oczka siatki filtracyjnej (µm)
6096980	5,02	11000	800

Zastosowanie:

Instalacje centralnego ogrzewania, solarne i klimatyzacyjne gdzie czynnikiem roboczym jest woda lub roztwór wody z glikolem (do 50 %)

Typ:

Separatory zanieczyszczeń

Dane techniczne:

Ciśnienie maksymalne: 0,5 MPa (dla 65°C)
 Temperatura maksymalna: 90°C (dla 0,4 MPa)
 Temperatura minimalna: 0°C (dla 0,5 MPa)

Gwarancja:

25 lat

Materiały:

Kołnierz przyłączeniowy, zawór spustowy, osłona magnesu, zawór odpowietrzający: mosiądz;
 korpus, osadnik: tworzywo sztuczne;
 wkład: siatka stalowa;
 uszczelka osadnika: EPDM;
 magnes: N40M

Pokrycie:

Kołnierz przyłączeniowy, zawór odpowietrzający, zawór spustowy: nikiel