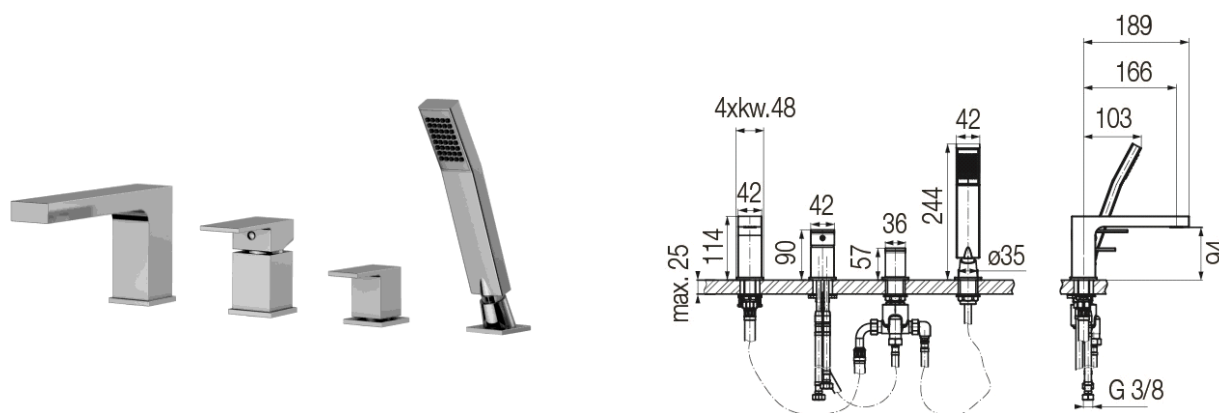


Seria Ars

Bateria wannowa 4-otworowa stojąca z akcesoriami



Kod	Element sterujący	Klasa przepływu	Wężyki	EAN13
2420550	mieszacz $\Phi 35$ niski	B/A	G3/8	5902273562788

Zastosowanie:

Do stosowania w instalacjach zimnej i ciepłej wody w budynkach

Typ:

Baterie wannowe

Dane techniczne:

Zalecane ciśnienie robocze: 0,1-0,5 MPa
Temperatura maksymalna: 90°C

Gwarancja:

25 lat

Materiały:

mosiądz

Pokrycie:

chrom