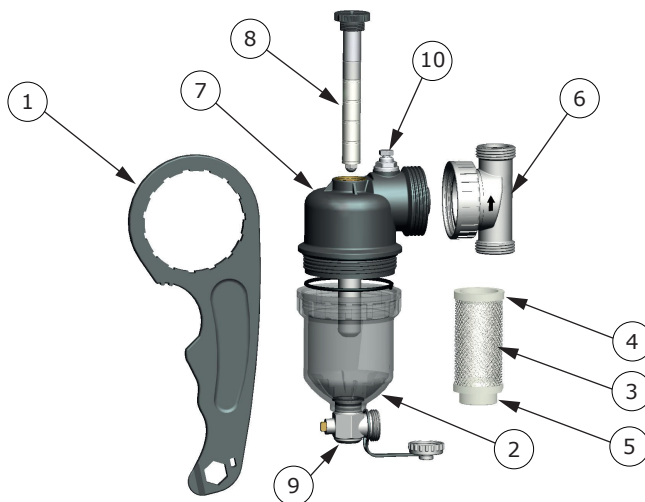
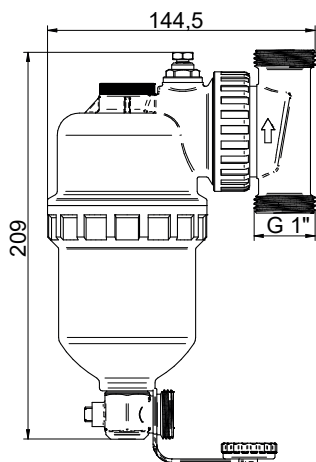


VALVEX™

Magnetyczny Separator Zanieczyszczeń V-Pure GZ 1" ▪ V-Pure 1" male thd. magnetic dirt separator ▪ Magnetischer Schmutzabscheider V-Pure GZ 1" ▪ Магнитный сепаратор загрязнений V-Pure GZ 1" ▪ Separator Magnetic de Impurități V-Pure GZ 1" ▪ Magnetický odlučovač nečistot V-Pure GZ 1" ▪ Magnetický separátor nečistôt V-Pure GZ 1" ▪ Magnetni separator nečistoča V-Pure GZ 1"

V-Pure



1

| | PL | EN | DE | RU | RO | CZ | SK | RS |
|----|-----------------------------|---|--|-------------------------------|--------------------------------------|-----------------------------------|---------------------------------|------------------------------|
| 1 | Klucz do demontażu osadnika | Dismantling wrench for the separator bowl | Schlüssel zur Demontage des Schmutzfängers | Ключ для демонтажа отстойника | Cheie pentru demontarea decantorului | Klíč k demontáži usazovací komory | Kľúč na demontáž zbernej nádrže | Ključ za demontažu taložnika |
| 2 | Osadnik | Separator bowl | Schmutzfänger | Отстойник | Decantor | Usazovací komora | Zberná nádrž | Taložnik |
| 3 | Filtr siatkowy | Mesh filter | Siebfilter | Сетчатый фильтр | Filtru cu plasă | Sítkový filtr | Filterčná sieťka | Mrežasti filter |
| 4 | Uszczelka filtra górna | Top filter gasket | Obere Filterdichtung | Верхняя прокладка фильтра | Garnitura superioară a filtrului | Horní těsnění filtru | Tesnenie -horného filtra | Zaptivka - filtera gornja |
| 5 | Uszczelka filtra górna | Top filter gasket | Obere Filterdichtung | Верхняя прокладка фильтра | Garnitura superioară a filtrului | Horní těsnění filtru | Tesnenie -horného filtra | Zaptivka - filtera gornja |
| 6 | Kolnierz przyłączeniowy | Connection flange | Anschlussflansch | Соединительный фланец | Flanșă de conectare | Připojovací příruba | Spojovacia príruba | Priključna kragna |
| 7 | Korpus | Body | Körper | Корпус | Corp | Tělo | Telo | Telo |
| 8 | Rdzeń magnetyczny | Magnetic core | Magnetkern | Магнитный сердечник | Miez magnetic | Magnetické jádro | Magnetické jadro | Magnetno jezgro |
| 9 | Zawór spustowy | Drain valve | Ablassventil | Сливной клапан | Valva de evacuare | Vypouštěcí ventil | Vypúšťací ventil | Izlazni ventil |
| 10 | Zawór odpowietrzający | Vent valve | Entlüftungsventil | Воздухоотводчик | Valva de dezaerare | Odvzdušňovací ventil | Odvzdušňovací ventil | Ventil za odzračivanje |

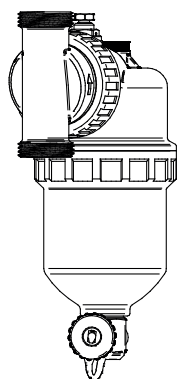
VALVEX™

Magnetyczny Separator Zanieczyszczeń V-Pure GZ 1" • V-Pure 1" male thd. magnetic dirt separator • Magnetischer Schmutzabscheider V-Pure GZ 1" • Магнитный сепаратор загрязнений V-Pure GZ 1" • Separator Magnetic de Impurități V-Pure GZ 1" • Magnetický odlučovač nečistot V-Pure GZ 1" • Magnetický separátor nečistôt V-Pure GZ 1" • Magnetni separator nečistoća V-Pure GZ 1"

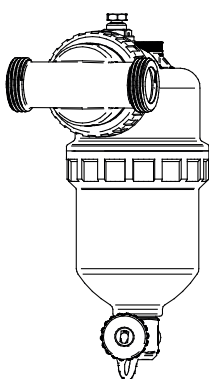
PL

DANE TECHNICZNE

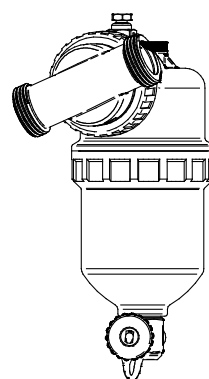
| Parametr | Wartość / opis |
|-------------------------------------|--------------------------|
| Temperatura czynnika | max 90°C (4 bar) |
| Ciśnienie pracy | max 5 bar (65°C) |
| Stężenie glikolu w instalacji | max 50% |
| Kvs | 5,02 m ³ /h |
| Materiał osadnika | PA 66 |
| Moc magnesu | 11 000 Gs |
| Materiał korpusu | PA66 (poliamid) |
| Materiał kołnierza przyłączeniowego | mosiądz |
| Materiał siatek filtracyjnych | stal nierdzewna AISI 304 |
| Wielkość oczka siatek filtracyjnych | 800 μm |
| Materiał uszczelnienia | EPDM |



2



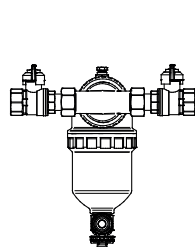
3



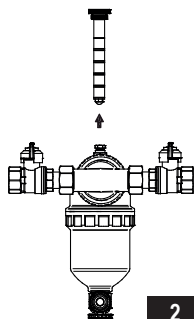
4

MONTAŻ

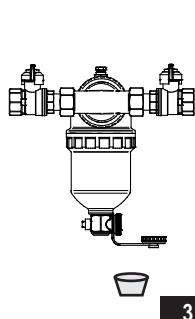
Magnetyczny Separator zanieczyszczeń V-Pure powinien być montowany na przewodzie powrotnym do źródła ciepła, tak aby przechwycić zanieczyszczenia stałe, które mogą spowodować uszkodzenie źródła ciepła, jak również pomp obiegowych. Separator może być montowany na przewodach pionowych (Rys. 2), poziomych (Rys. 3), jak również na odcinkach skośnych (Rys. 4). Zawór spustowy separatora zawsze powinien być skierowany w dół. Strzałka na korpusie przyłącza wskazuje kierunek przepływu od instalacji do źródła ciepła. Aby zmienić położenie kołnierza przyłączeniowego, należy poluzować pierścień kołnierza i obrócić kołnierz. By ułatwić konserwację zalecamy montaż zaworu odcinającego przed i za separatorem. Po zamontowaniu separatora i otwarciu zaworów odcinających należy odkręcić odpowietrznik ręczny, celem pozbycia się zalegającego powietrza.



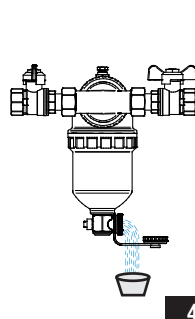
1



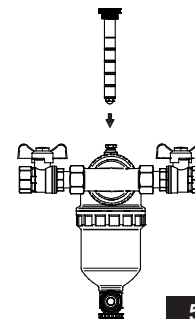
2



3



4



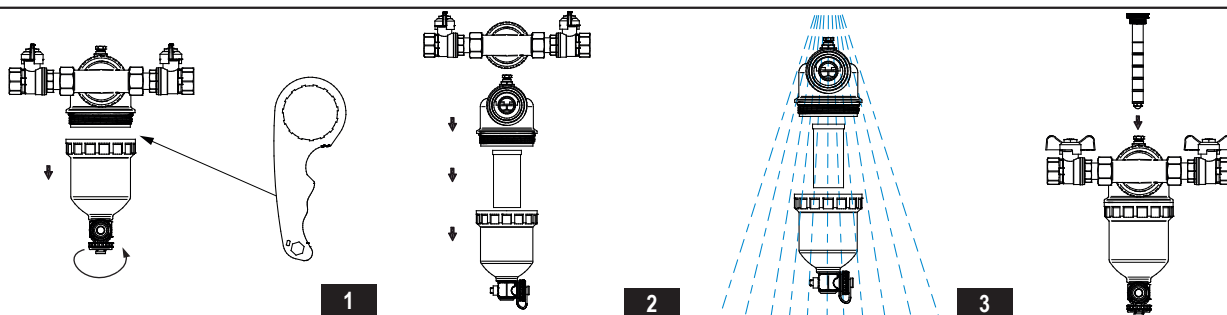
5

Rutynowe usuwanie zanieczyszczeń

1. Wyłączyć źródło ciepła, następnie zamknąć zawory odcinające przed i za separatorem.
2. Wyciągnąć rdzeń magnetyczny. W tym momencie zanieczyszczenia osiadną w dolnej części separatora.
3. Przygotować zbiornik na wypływający czynnik i otworzyć zawór spustowy.
4. Powoli odkręcając zawór odcinający od strony instalacji, przepłukać separator.
5. Zamknąć zawór spustowy. Włożyć rdzeń magnetyczny, otworzyć zawory odcinające przed i za separatorem i uruchomić źródło ciepła.

VALVEX™

Magnetyczny Separator Zanieczyszczeń V-Pure GZ 1" • V-Pure 1" male thd. magnetic dirt separator • Magnetischer Schmutzabscheider V-Pure GZ 1" • Магнитный сепаратор загрязнений V-Pure GZ 1" • Separator Magnetic de Impurități V-Pure GZ 1" • Magnetický odlučovač nečistot V-Pure GZ 1" • Magnetický separátor nečistôt V-Pure GZ 1" • Magnetni separator nečistoća V-Pure GZ 1"



Pełne czyszczenie separatora

Wykonać kroki rutynowego czyszczenia separatora od 1 do 4, a następnie:

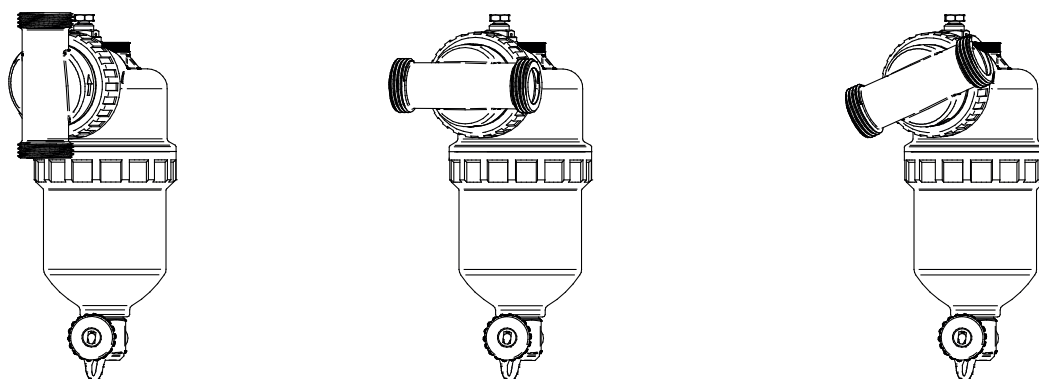
1. Zamknąć zawór od strony instalacji i odkręcić osadnik.
2. Wykręcić separator z instalacji, odkręcając pierścień kołnierza przyłączeniowego.
3. Przepłukać wszystkie elementy pod bieżącą wodą.
4. Złożyć z powrotem separator, przykręcić do instalacji, przykręcić osadnik, włożyć rdzeń magnetyczny, otworzyć zawory odcinające przed i za separatorem i uruchomić źródło ciepła.

Po każdym czyszczeniu separatora należy użyć odpowietrznika ręcznego, by pozbyć się zalegającego powietrza.

EN

SPECIFICATIONS

| Parameter | Value / description |
|------------------------------------|--------------------------|
| Medium temperature | 90°C max. (4 bar) |
| Operating pressure | 5 bar max. (65°C) |
| Glycol concentration in the system | 50% max. |
| Kvs | 5,02 m ³ /h |
| Separator bowl material | PA 66 |
| Magnet power | 11 000 Gs |
| Body material | PA66 (polyamide) |
| Material | brass |
| Filter mesh material | AISI 304 stainless steel |
| Filter mesh size | 800 μm |
| Sealing material | EPDM |

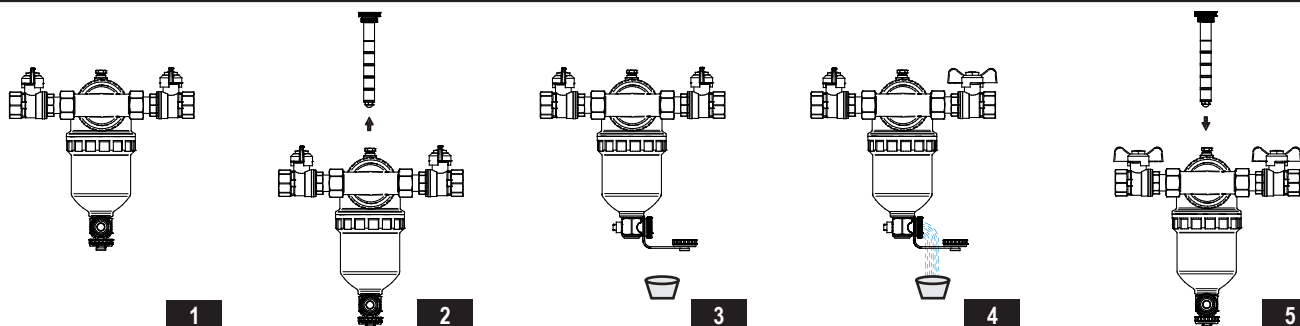


INSTALLATION

The V-Pure Magnetic Dirt Separator should be mounted on the return line to the heat source to filter out solid contaminants that may cause damage to the heat source and circulation pumps. The separator can be installed on vertical pipes (Fig. 2), horizontal pipes (Fig. 3), as well as on inclined sections (Fig. 4). The separator drain valve should always point downwards. The arrow on the connection body indicates the direction of flow from the system to the heat source. To change the position of the connection flange, loosen the flange ring and rotate the flange. To facilitate maintenance, we recommend installing a shut-off valve upstream and downstream of the separator. After installing the separator and opening the shut-off valves, turn the manual air vent to release any trapped air.

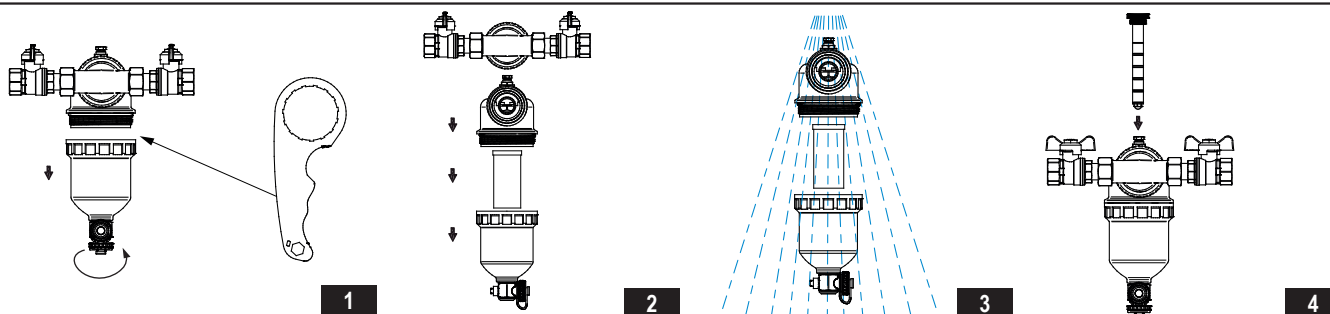
VALVEX™

Magnetyczny Separator Zanieczyszczeń V-Pure GZ 1" • V-Pure 1" male thd. magnetic dirt separator • Magnetischer Schmutzabscheider V-Pure GZ 1" • Магнитный сепаратор загрязнений V-Pure GZ 1" • Separator Magnetic de Impurități V-Pure GZ 1" • Magnetický odlučovač nečistot V-Pure GZ 1" • Magnetický separátor nečistôt V-Pure GZ 1" • Magnetni separator nečistoća V-Pure GZ 1"



Routine removal of contaminants

1. Switch off the heating source, then close the shut-off valves upstream and downstream of the separator.
2. Pull out the magnetic core. At this point, the contaminants will settle in the lower part of the separator.
3. Prepare a container for the fluid draining and open the drain valve.
4. Slowly unscrew the shut-off valve on the system side and rinse the separator.
5. Close the drain valve. Insert the magnetic core, open the shut-off valves upstream and downstream of the separator and start the heating source.



Full cleaning of the separator

Perform the routine separator cleaning steps 1 to 4, then:

1. Close the valve on the system side and unscrew the separator bowl.
2. Remove the separator from the system by unscrewing the connection flange ring.
3. Rinse all the components under running water.
4. Reassemble the separator: screw it back onto the installation, screw on the separator bowl, insert the magnetic core, open the shut-off valves upstream and downstream of the separator and start the heating source.

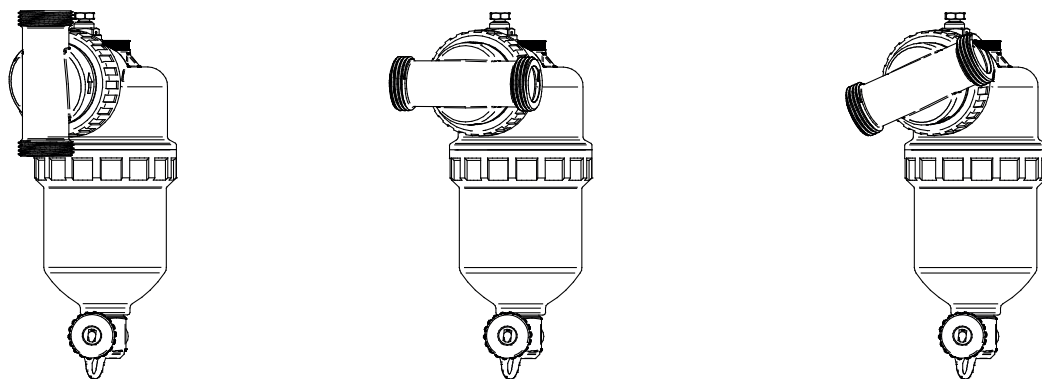
After each cleaning of the separator, use the manual air vent to remove any trapped air.

DE

| TECHNISCHE DATEN | |
|---|---------------------------|
| Parameter | Wert / Beschreibung |
| Temperatur des Mediums | max. 90 °C (4 bar) |
| Betriebsdruck | max. 5 bar (65°C) |
| Glykolkonzentration in der Installation | max. 50 % |
| Kvs | 5,02 m ³ /h |
| Material des Schmutzfängers | PA 66 |
| Magnetkraft | 11 000 Gs |
| Material des Körpers | PA66 (Polyamid) |
| Material | Messing |
| Material des Filtergewebes | rostfreier Stahl AISI 304 |
| Maschenweite des Filtergewebes | 800 µm |
| Dichtungsmaterial | EPDM |

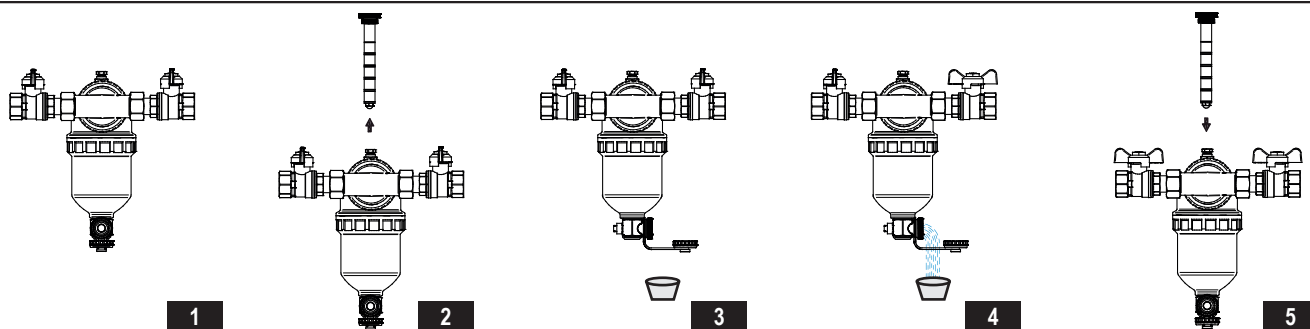
VALVEX™

Magnetyczny Separator Zanieczyszczeń V-Pure GZ 1" • V-Pure 1" male thd. magnetic dirt separator • Magnetischer Schmutzabscheider V-Pure GZ 1" • Магнитный сепаратор загрязнений V-Pure GZ 1" • Separator Magnetic de Impurități V-Pure GZ 1" • Magnetický odlučovač nečistot V-Pure GZ 1" • Magnetický separátor nečistôt V-Pure GZ 1" • Magnetni separator nečistoća V-Pure GZ 1"



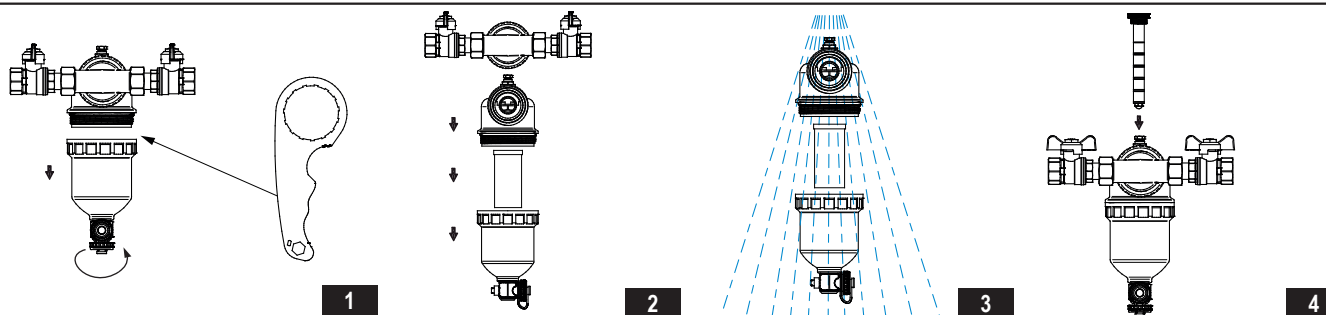
EINBAU

Der magnetische Schmutzabscheider V-Pure sollte in der Rücklaufleitung zur Wärmequelle installiert werden, um feste Verschmutzungen abzufangen, die sowohl die Wärmequelle als auch die Umwälzpumpen beschädigen können. Der Abscheider kann an vertikalen Leitungen (Abb. 2), horizontalen Leitungen (Abb. 3) sowie an geneigten Abschnitten (Abb. 4) installiert werden. Das Ablassventil des Abscheiders sollte immer nach unten gerichtet sein. Der Pfeil auf dem Anschlusskörper zeigt die Richtung des Durchflusses von der Installation zur Wärmequelle an (Abb. 6). Um die Position des Anschlussflansches zu ändern, den Flanschring lösen und den Flansch drehen. Um die Wartung zu erleichtern, empfehlen wir den Einbau eines Absperrventils vor und nach dem Abscheider. Nach dem Einbau des Abscheiders und dem Öffnen der Absperrventile sollte der manuelle Entlüfter abgeschraubt werden, um Restluft abzulassen.



Routinemäßige Entfernung von Verschmutzungen

1. Wärmequelle abschalten, dann die Absperrventile vor und hinter dem Abscheider schließen.
2. Den Magnetkern herausziehen. Nun setzen sich die Verschmutzungen am unteren Teil des Abscheiders ab.
3. Den Behälter für das austretende Medium vorbereiten und das Ablassventil öffnen.
4. Das Absperrventil auf der Seite der Installation langsam herausdrehen, den Abscheider ausspülen.
5. Ablassventil schließen. Den Magnetkern einsetzen, die Absperrventile vor und hinter dem Abscheider öffnen und die Wärmequelle einschalten.



Vollständige Reinigung des Abscheiders

Die Schritte 1 bis 4 der Reinigungsroutine für den Abscheider durchgeführten, anschließend:

1. Ventil auf der Seite der Installation schließen und den Schmutzfänger abschrauben.
2. Den Abscheider aus der Installation abschrauben, indem der Ring des Anschlussflansches abgeschraubt wird.
3. Alle Teile unter fließendem Wasser ausspülen.
4. Den Abscheider wieder zusammenbauen, mit der Installation verschrauben, den Schmutzfänger anschrauben, den Magnetkern einsetzen, die Absperrventile vor und nach dem Abscheider öffnen und die Wärmequelle einschalten.

Nach jeder Reinigung des Abscheiders die manuelle Entlüftung benutzen, um die verbliebene Luft zu entfernen.

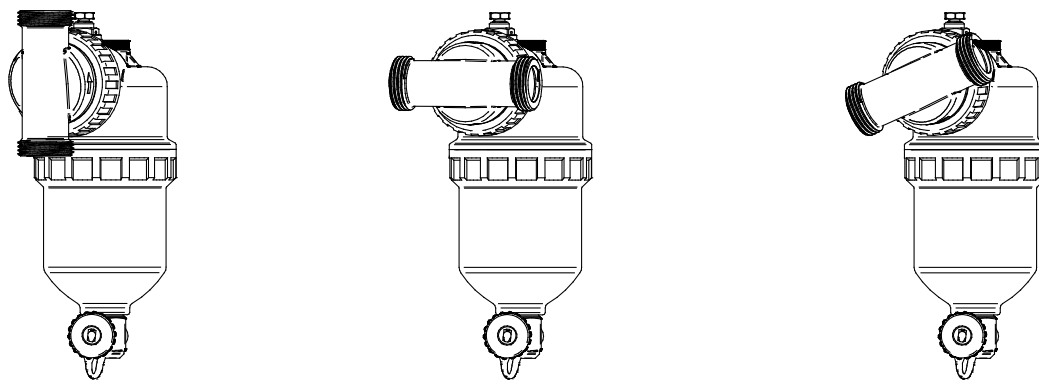
VALVEX™

Magnetyczny Separator Zanieczyszczeń V-Pure GZ 1" • V-Pure 1" male thd. magnetic dirt separator • Magnetischer Schmutzabscheider V-Pure GZ 1" • Магнитный сепаратор загрязнений V-Pure GZ 1" • Separator Magnetic de Impurități V-Pure GZ 1" • Magnetický odlučovač nečistot V-Pure GZ 1" • Magnetický separátor nečistôt V-Pure GZ 1" • Magnetni separator nečistoća V-Pure GZ 1"

RU

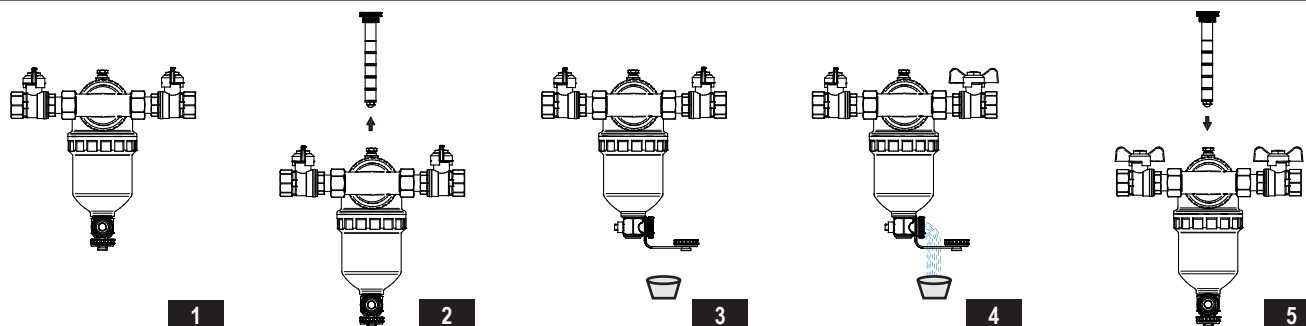
ТЕХНИЧЕСКИЕ ХАРАКТЕРИСТИКИ

| Параметр | Значение / Описание |
|---------------------------------|----------------------------|
| Температура среды | не более 90°C (4 бар) |
| Рабочее давление | не более 5 бар (65°C) |
| Концентрация гликоля в системе | не более 50% |
| Kvs | 5,02 m ³ /h |
| Материал отстойника | РА 66 |
| Сила магнита | 11 000 Гс |
| Материал корпуса | РА66 (полиамид) |
| Материал | латунь |
| Материал фильтрующих сеток | нержавеющая сталь AISI 304 |
| Размер ячейки фильтрующей сетки | 800 мкм |
| Материал уплотнения | EPDM |



МОНТАЖ

Магнитный сепаратор загрязнений V-Pure должен быть установлен на обратной линии к источнику тепла для улавливания твердых загрязнений, которые могут повредить источник тепла, а также циркуляционные насосы. Сепаратор может быть установлен на вертикальных (рис. 2), горизонтальных (рис. 3), а также наклонных участках труб (рис. 4). Сливной клапан сепаратора всегда должен быть направлен вниз. Стрелка на корпусе соединителя указывает направление потока среды от установки к источнику тепла. Чтобы изменить положение соединительного фланца, ослабьте фланцевое кольцо и поверните фланец. Для облегчения технического обслуживания мы рекомендуем устанавливать запорный клапан перед и за сепаратором. После установки сепаратора и открытия запорных клапанов необходимо открутить ручной воздухоотводчик, чтобы удалить остатки воздуха.

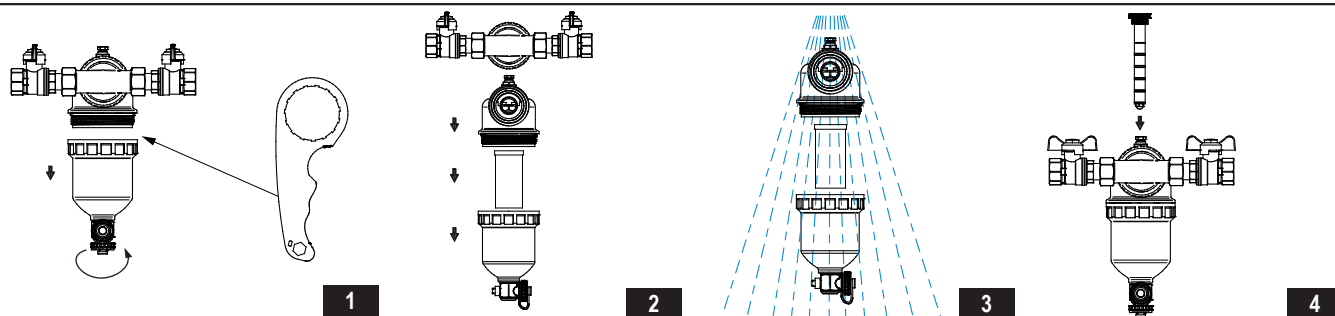


Обычная очистка сепаратора

1. Выключите источник тепла, затем закройте запорные клапаны перед сепаратором и за ним.
2. Вытяните магнитный сердечник. В этот момент загрязнения осядут в нижней части сепаратора.
3. Подготовьте резервуар для вытекающей среды и откройте сливной клапан.
4. Медленно открутив запорный клапан со стороны установки, промойте сепаратор.
5. Закройте сливной клапан. Вставьте магнитный сердечник, откройте запорные клапаны перед и за сепаратором и запустите источник тепла.

VALVEX™

Magnetyczny Separator Zanieczyszczeń V-Pure GZ 1" ▪ V-Pure 1" male thd. magnetic dirt separator ▪ Magnetischer Schmutzabscheider V-Pure GZ 1" ▪ Магнитный сепаратор загрязнений V-Pure GZ 1" ▪ Separator Magnetic de Impurități V-Pure GZ 1" ▪ Magnetický odlučovač nečistot V-Pure GZ 1" ▪ Magnetický separátor nečistot V-Pure GZ 1" ▪ Magnetni separator nečistoća V-Pure GZ 1"



Полная очистка сепаратора

Выполните шаги обычной очистки сепаратора с 1 по 4, а затем:

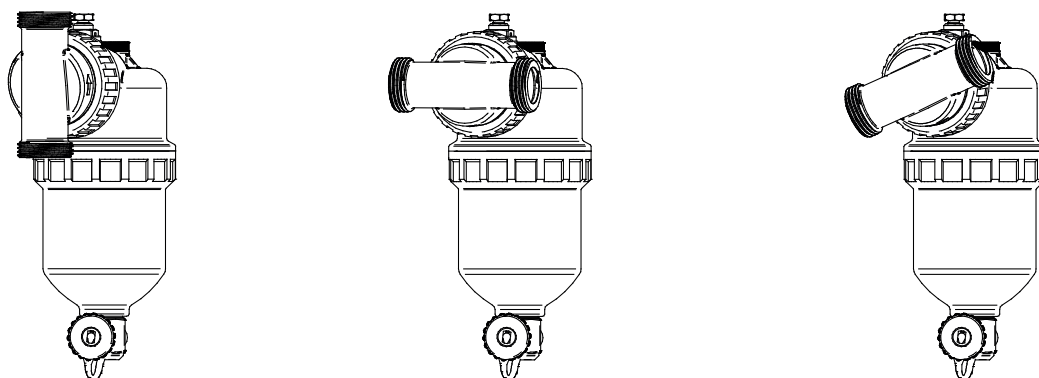
1. Закройте клапан со стороны установки и открутите отстойник.
2. Снимите сепаратор с установки, открутив кольцо соединительного фланца.
3. Промойте все компоненты под проточной водой.
4. Соберите сепаратор, прикрутите его к установке, прикрутите отстойник, вставьте магнитный сердечник, откройте запорные клапаны перед и за сепаратором и запустите источник тепла.

После каждой очистки сепаратора используйте ручной воздухоотводчик, чтобы удалить остатки воздуха.

RO

DATELE TEHNICE

| Parametru | Valoare / descriere |
|--|--------------------------|
| Temperatura mediului | max 90°C (4 bar) |
| Presiunea de lucru | max 5 bar (65°C) |
| Concentrația de glicol din instalație | max 50% |
| Coeficient de debit | 5,02 m ³ /h |
| Materialul decantorului | PA 66 |
| Puterea magnetului | 11 000 Gs |
| Materialul corpului | PA66 (poliamidă) |
| Material | alamă |
| Materialul sitelor de filtrare | oțel inoxidabil AISI 304 |
| Dimensiunea ochiurilor sitei de filtrare | 800 μm |
| Material de etanșare | EPDM |

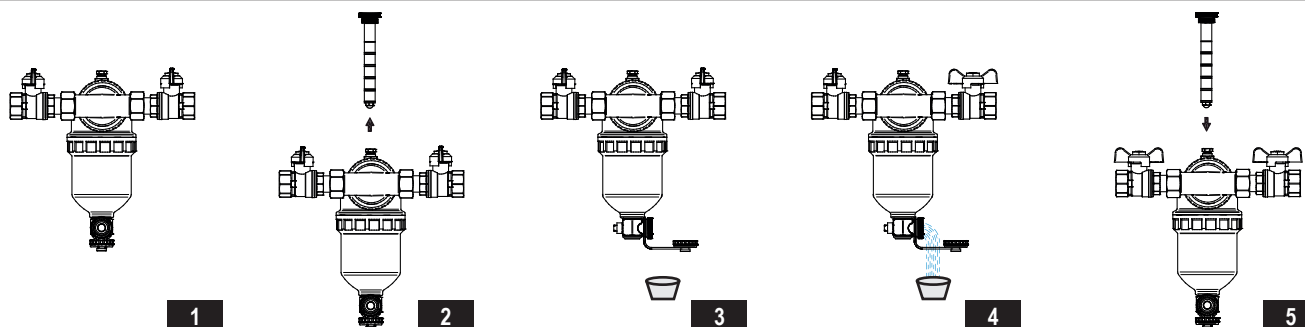


MONTAREA

Separatorul magnetic de impurități V-Pure trebuie instalat pe conducta de retur către sursa de încălzire. Acesta captează particulele solide care pot cauza deteriorarea sursei de încălzire și a pompelor de circulație. Separatorul poate fi montat pe conducte verticale (fig. 2), orizontale (fig. 3), precum și pe secțiuni înclinate (fig. 4). Valva de evacuare a separatorului trebuie să fie întotdeauna îndreptată în jos. Săgeata de pe corpul de racordare indică direcția de curgere dinspre instalație spre sursa de căldură. Pentru a schimba poziția flanșei de racordare, slăbiți inelul flanșei și rotiți flanșa. Pentru a facilita întreținerea, vă recomandăm să montați o valvă de închidere înainte și după separator. După montarea separatorului și deschiderea valvelor de închidere, deșurubați dezaeratorul manual pentru a elimina aerul rămas.

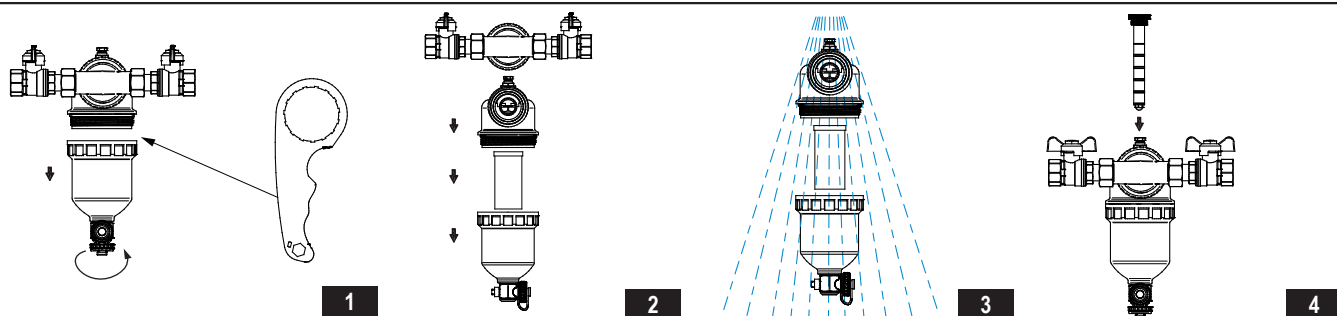
VALVEX™

Magnetyczny Separator Zanieczyszczeń V-Pure GZ 1" • V-Pure 1" male thd. magnetic dirt separator • Magnetischer Schmutzabscheider V-Pure GZ 1" • Магнитный сепаратор загрязнений V-Pure GZ 1" • Separator Magnetic de Impurități V-Pure GZ 1" • Magnetický odlučovač nečistot V-Pure GZ 1" • Magnetický separátor nečistôt V-Pure GZ 1" • Magnetni separator nečistoća V-Pure GZ 1"



Curățarea de rutină a impurităților

1. Opritiți sursa de încălzire, apoi închideți valvele de închidere înainte și după separator.
2. Scoateți miezul magnetic. În acest moment, impuritățile se vor depune în partea de jos a separatorului.
3. Pregătiți un recipient pentru agentul care se va scurge și deschideți valva de evacuare
4. Deșurubați încet valva de închidere din partea instalației și spălați separatorul.
5. Închideți valva de evacuare. Introduceți miezul magnetic, deschideți valvele de închidere înainte și după separator și porniți sursa de încălzire.



Curățarea completă a separatorului

Efectuați pașii curățării de rutină a separatorului de la 1 la 4, apoi:

1. Închideți valva din partea instalației și deșurubați decantorul.
2. Deșurubați separatorul din instalație prin deșurubarea inelului flanșei de racordare.
3. Clătiți toate elementele sub un jet de apă.
4. Montați la loc separatorul, înșurubați-l pe instalație, înșurubați decantorul, introduceți miezul magnetic, deschideți valvele de închidere înainte și după separator și porniți sursa de încălzire.

După fiecare curățare a separatorului, folosiți dezaeratorul manual pentru a elimina aerul rămas.

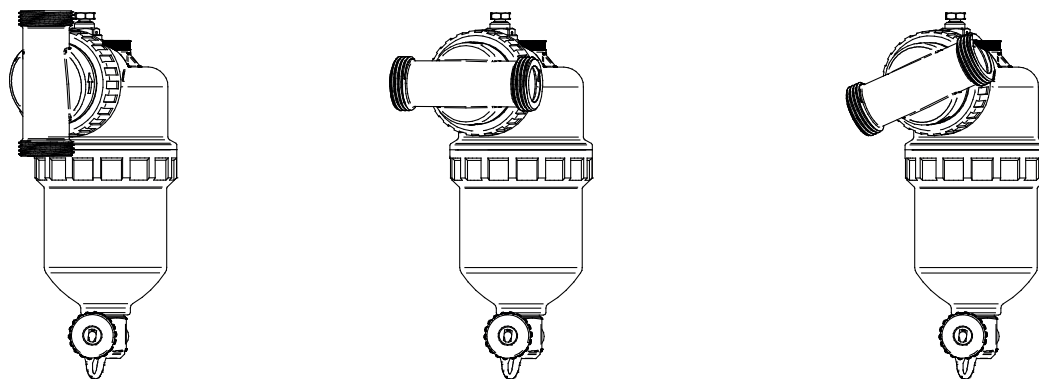
CZ

TECHNICKÉ ÚDAJE

| Parametr | Hodnota / popis |
|--------------------------------|------------------------|
| Teplota média | max. 90 °C (4 bar) |
| Pracovní tlak | max. 5 bar (65°C) |
| Koncentrace glykolu v systému | max. 50 % |
| Kvs | 5,02 m ³ /h |
| Materiál usazovací komory | PA 66 |
| Magnetická síla | 11 000 Gs |
| Materiál těla | PA66 (polyamid) |
| Materiál | mosaz |
| Materiál filtračních sítok | nerezová ocel AISI 304 |
| Velikost oka filtračních sítok | 800 μm |
| Materiál těsnění | EPDM |

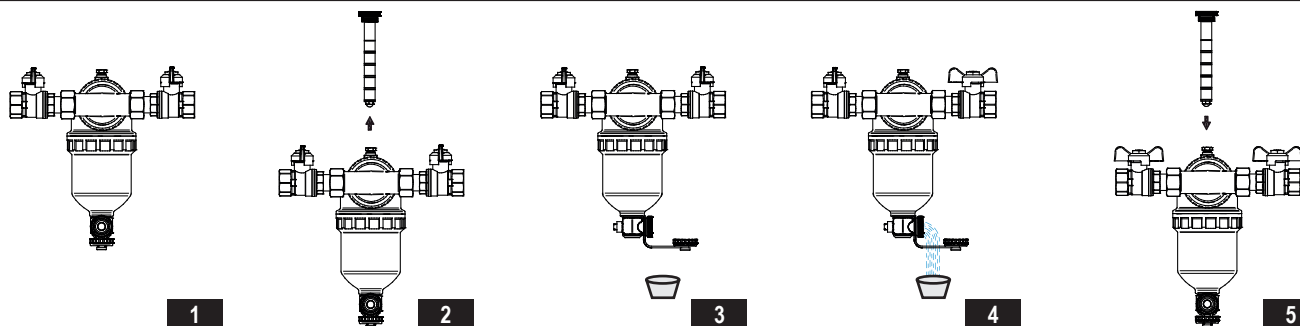
VALVEX™

Magnetyczny Separator Zanieczyszczeń V-Pure GZ 1" • V-Pure 1" male thd. magnetic dirt separator • Magnetischer Schmutzabscheider V-Pure GZ 1" • Магнитный сепаратор загрязнений V-Pure GZ 1" • Separator Magnetic de Impurități V-Pure GZ 1" • Magnetický odlučovač nečistot V-Pure GZ 1" • Magnetický separátor nečistôt V-Pure GZ 1" • Magnetni separator nečistoča V-Pure GZ 1"



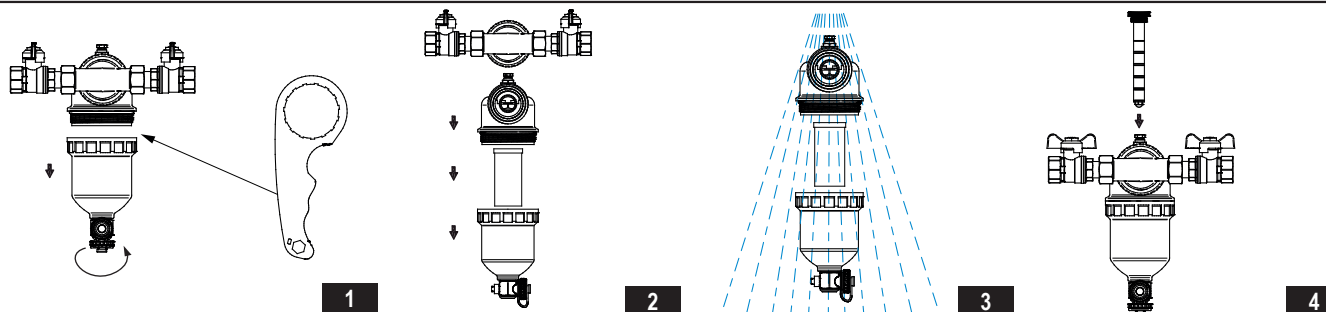
MONTÁŽ

Magnetický odlučovač nečistot V-Pure je potřeba namontovat na zpětném rozvodu ke zdroji tepla, tak aby zachycoval pevné nečistoty, které mohou poškodit zdroj tepla a oběhová čerpadla. Odlučovač je možné montovat na vertikální (Obr. 2), horizontální (Obr. 3) a šikmé rozvody (Obr. 4). Vypouštěcí ventil odlučovače musí vždy směřovat dolů. Šipka na těle přípojky ukazuje směr proudění média ze systému do zdroje tepla. Pokud chcete upravit polohu připojovací příruby, uvolněte prstenec příruby a přírubou otočte. Pro snadnější údržbu je vhodné před a za odlučovač namontovat zastavovací ventil. Po namontování odlučovače a otevření zastavovacích ventilů uvolněte ruční odvzdušňovací ventil, a vypustte tak nashromážděný vzduch.



Běžné odstraňování nečistot

1. Vypněte zdroj tepla/chladu a zavřete zastavovací ventily před a za odlučovačem.
2. Vyjměte magnetické jádro. Nečistoty se usadí ve spodní části odlučovače.
3. Připravte si nádobu na vypouštěné médium a otevřete vypouštěcí ventil.
4. Pomalu uvolňujte zastavovací ventil na straně systému, čímž dojde k vypláchnutí odlučovače.
5. Zavřete vypouštěcí ventil. Nasadte magnetické jádro, otevřete zastavovací ventily před a za odlučovačem a spusťte zdroj tepla.



Kompletní čištění odlučovače

Provedte úkony 1 až 4 běžného čištění odlučovače a poté:

1. Uzavřete ventil na straně systému a odšroubujte usazovací komoru.
2. Vyšroubujte odlučovač ze systému tak, že odšroubujete prstenec připojovací příruby.
3. Propláchněte všechny součásti tekoucí vodou.
4. Nasadte zpět odlučovač a našroubujte ho na rozvod, našroubujte usazovací komoru, vložte magnetické jádro, otevřete zastavovací ventily před a za odlučovačem a spusťte zdroj tepla.

Po každém čištění odlučovače použijte ruční odvzdušňovací ventil pro vypuštění nashromážděného vzduchu.

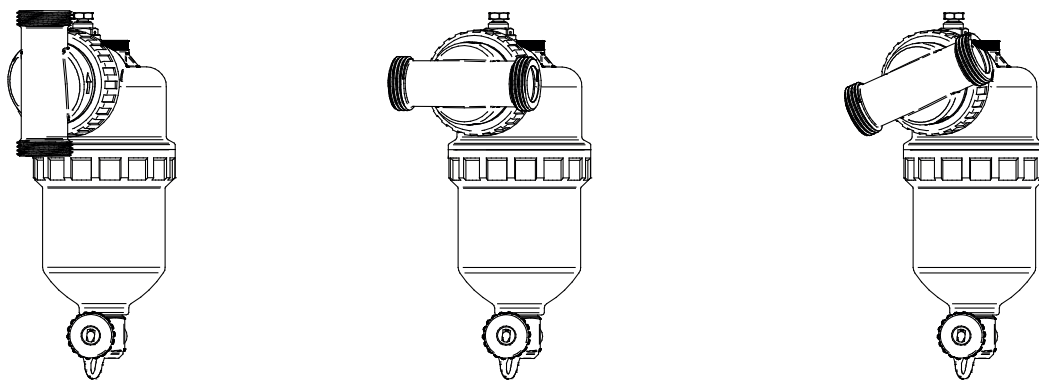
VALVEX™

Magnetyczny Separator Zanieczyszczeń V-Pure GZ 1" ▪ V-Pure 1" male thd. magnetic dirt separator ▪ Magnetischer Schmutzabscheider V-Pure GZ 1" ▪ Магнитный сепаратор загрязнений V-Pure GZ 1" ▪ Separator Magnetic de Impurități V-Pure GZ 1" ▪ Magnetický odlučovač nečistot V-Pure GZ 1" ▪ Magnetický separátor nečistôt V-Pure GZ 1" ▪ Magnetni separator nečistoća V-Pure GZ 1"

SK

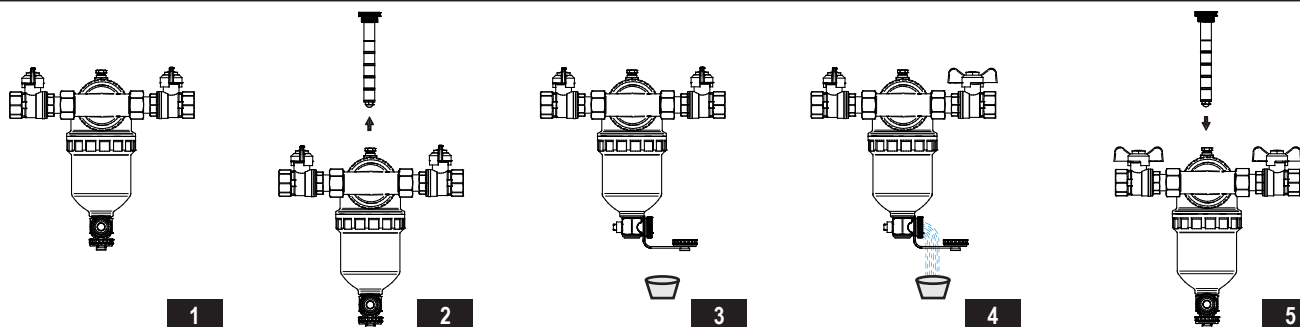
TECHNICKÉ ÚDAJE

| Parameter | Hodnota / popis |
|-----------------------------------|------------------------|
| Teplota média | max 90°C (4 bar) |
| Prevádzkový tlak | max 5 bar (65°C) |
| Koncentrácia glykolu v inštalácii | max 50% |
| Kvs | 5,02 m ³ /h |
| Materiál zbernej nádrže | PA 66 |
| Sila magnetu | 11 000 Gs |
| Materiál tela | PA66 (polyamid) |
| Materiál | mosadz |
| Materiál filtračnej sieťky | nerezová oceľ AISI 304 |
| Veľkosť oka filtračnej sieťky | 800 μm |
| Materiál tesnenia | EPDM |



MONTÁŽ

Magnetický separátor nečistôt V-Pure by mal byť inštalovaný na spätnom potrubí k zdroju tepla, aby zachytil pevné nečistoty, ktoré môžu poškodiť zdroj tepla, ako aj obehové čerpadlá. Separátor je možné namontovať na vertikálne potrubia (Obr. 2), horizontálne potrubia (Obr. 3), ako aj na šikmé úseky (Obr. 4). Vypúšťací ventil separátora by mal vždy smerovať nadol (obr. 5). Šípka na tele prípojky indikuje smer toku média od inštalácie k zdroju tepla. Ak chcete zmeniť polohu spojovacej príruby, uvoľnite prírubový krúžok a otočte prírubu. Pre uľahčenie údržby odporúčame nainštalovať uzatvárací ventil pred a za separátor. Po inštalácii separátora a otvorení uzatváracích ventilov otvorte ručný odzdušňovací ventil, aby ste odstránili zadržaný vzduch.

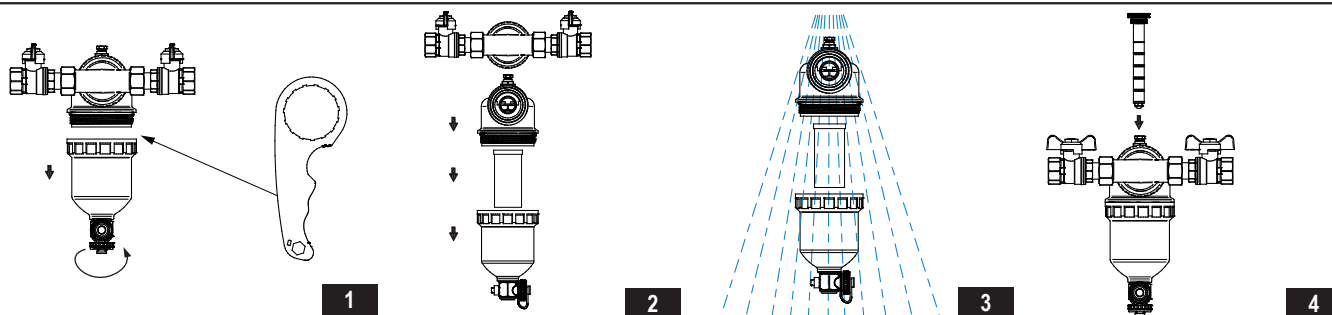


Bežné odstraňovanie nečistôt

1. Vypnite zdroj tepla, následne zatvorte uzatváracie ventily pred a za separátorom.
2. Vytiahnite magnetické jadro. V tomto okamihu sa nečistoty usadia v spodnej časti separátora.
3. Pripravte nádobu na unikajúce médium a otvorte vypúšťací ventil.
4. Pomaly povoľte uzatvárací ventil zo strany inštalácie a prepláchnite separátor.
5. Zatvorte vypúšťací ventil. Vložte magnetické jadro, otvorte uzatváracie ventily pred a za separátorom a zapnite zdroj tepla.

VALVEX™

Magnetyczny Separator Zanieczyszczeń V-Pure GZ 1" ▪ V-Pure 1" male thd. magnetic dirt separator ▪ Magnetischer Schmutzabscheider V-Pure GZ 1" ▪ Магнитный сепаратор загрязнений V-Pure GZ 1" ▪ Separator Magnetic de Impurități V-Pure GZ 1" ▪ Magnetický odlučovač nečistot V-Pure GZ 1" ▪ Magnetický separátor nečistôt V-Pure GZ 1" ▪ Magnetni separator nečistoća V-Pure GZ 1"



Kompletne čistenie separátora

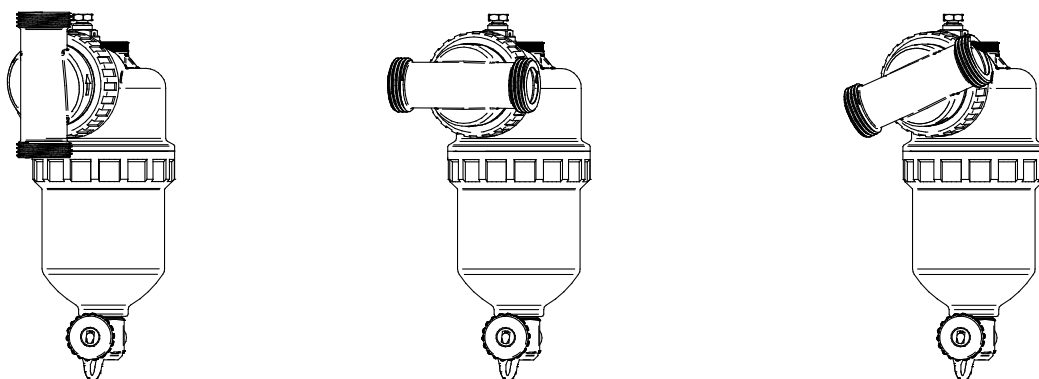
Vykonajte bežné čistenie separátora od kroku 1 až 4, potom:

1. Zatvorte ventil zo strany inštalácie a odskrutkujte zbernú nádrž.
2. Odskrutkujte separátor z inštalácie odskrutkovaním krúžku spojovacej príruby.
3. Prepláchnite všetky prvky pod tečúcou vodou.
4. Opätovne montujte separátor, priskrutkujte ho k inštalácii, naskrutkujte zbernú nádrž, vložte magnetické jadro, otvorte uzatváracie ventily pred a za separátorom a zapnite zdroj tepla.

Po každom čistení separátora použite ručný odvzdušňovací ventil na odstránenie zadržaného vzduchu

RS

| TEHNIČKI PODACI | |
|-------------------------------------|---------------------------|
| Parametar | Vrednost / opis |
| Temperatura sredstva | max 90°C (4 bar) |
| Radni pritisak | max 5 bar (65°C) |
| Koncentracija glikola u instalaciji | 50% max. |
| Kvs | 5,02 m ³ /h |
| Materijal taložnika | PA 66 |
| Snaga magneta | 11 000 Gs |
| Materijal tela | PA66 (poliamid) |
| Materijal | mesing |
| Materijal filtracijskih mreža | nehrđajući čelik AISI 304 |
| Dimezije filtracijskih oka | 800 μm |
| Materijal zaptivki | EPDM |



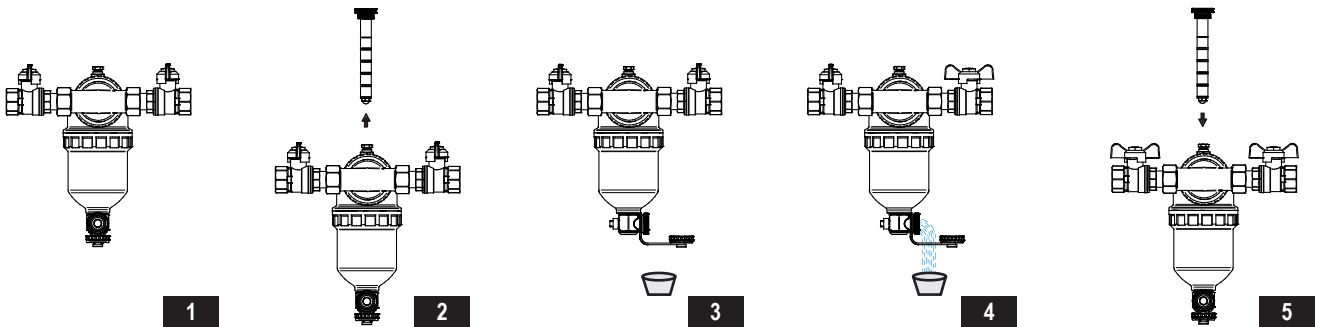
MONTAŽA

V-Pure magnetni separator nečistoća treba da bude instaliran na povratnom vodu ka izvoru toplote kako bi se uhvatile čvrste nečistoće koje mogu oštetiti izvor toplote kao i cirkulacione pumpe. Separator se može montirati na vertikalne (Sl. 2), horizontalne (Sl. 3) i nagnute delove (Sl. 4).

Izlazni ventil separatora uvek treba da bude okrenut nadole. Strelica na telu priključka prikazuje smer protoka od instalacije prema izvoru toplote. Radi promene položaja priključne kragne, treba olabaviti prsten kragne te okrenuti kragnu. Radi lakšeg održavanja preporučuje se montaža zapornog ventila ispred i iza separatora. Nakon postavljanja separatora i otvaranja zapornih ventila, odvrnuti ručni element za odzračivanje radi uklanjanja preostalog vazduha.

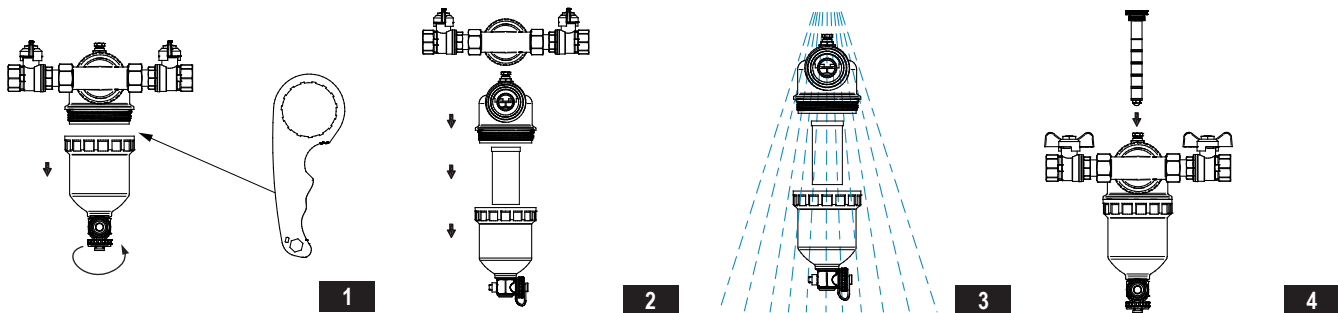
VALVEX™

Magnetyczny Separator Zanieczyszczeń V-Pure GZ 1" • V-Pure 1" male thd. magnetic dirt separator • Magnetischer Schmutzabscheider V-Pure GZ 1" • Магнитный сепаратор загрязнений V-Pure GZ 1" • Separator Magnetic de Impurități V-Pure GZ 1" • Magnetický odlučovač nečistot V-Pure GZ 1" • Magnetický separátor nečistôt V-Pure GZ 1" • Magnetni separator nečistoća V-Pure GZ 1"



Rutinsko uklanjanje nečistoća

1. Uključiti izvor toplote, nakon toga zatvoriti zaporne ventile ispred i iza separatora.
2. Izvaditi magnetno jezgro. U tom trenutku nečistoće će se taložiti u donjem delu separatora.
3. Pripremiti rezervoar za sredstvo i otvoriti izlazni ventil.
4. Lagano odvrnuti zaporni ventil na strani instalacije, isprati separator.
5. Zatvoriti izlazni ventil. Staviti magnetno jezgro, otvoriti zaporne ventile ispred i iza separatora te uključiti izvor toplote.



Kompletno čišćenje separatora

Ponoviti korake rutinskog čišćenja separatora od 1 do 4 te nakon toga:

1. Zatvoriti ventil na strani instalacije i odvrnuti taložnik.
2. Demontirati separator sa instalacije tako da se odvrne prsten priključne kragne.
3. Isprati sve elemente tekućom vodom.
4. Ponovo sastaviti separator, montirati ga na instalaciju, zategnuti taložnik, ubaciti magnetno jezgro, otvoriti zaporne ventile pre i posle separatora i uključiti izvor toplote.

Nakon svakog čišćenja separatora, koristite ručni ventil za odzračivanje radi uklanjanja ostatka vazduha

VALVEX™

Magnetyczny Separator Zanieczyszczeń V-Pure GZ 1" • V-Pure 1" male thd. magnetic dirt separator • Magnetischer Schmutzabscheider V-Pure GZ 1" • Магнитный сепаратор загрязнений V-Pure GZ 1" • Separator Magnetic de Impurități V-Pure GZ 1" • Magnetický odlučovač nečistot V-Pure GZ 1" • Magnetický separátor nečistôt V-Pure GZ 1" • Magnetni separator nečistoća V-Pure GZ 1"

PL

UWAGA !



Magnetyczny Separator Zanieczyszczeń wyposażony jest w element magnetyczny. Osobom z rozrusznikiem serca zalecane jest utrzymanie bezpiecznej odległości od urządzenia.



Należy zwrócić także uwagę na sprzęt elektroniczny zamontowany w pobliżu urządzenia. Wkład magnetyczny może wywoływać zakłócenia.

D

VORSICHT!



Der Magnetischer Schmutzabscheider ist mit einem Magnelement ausgestattet. Personen mit einem Herzschrittmacher wird empfohlen, einen sicheren Abstand zum Gerät einzuhalten.



Beachten Sie auch die elektronischen Geräte, die in der Nähe des Geräts installiert sind. Der Magneteinsatz kann Störungen verursachen.

RO

ATENȚIE!



Separator Magnetic de Impurități echipată cu un element magnetic. Persoanele cu stimulatori cardiace sunt sfătuite să păstreze o distanță de siguranță față de dispozitiv.



Trebuie acordată, de asemenea, atenție echipamentelor electronice instalate în apropierea aparatului. Inserția magnetică poate cauza interferențe.

SK

POZOR!



Magnetický separátor nečistôt má magnetický prvok. Osobám s kardiostimulátormi odporúčame, aby zachovávali bezpečnú vzdialenosť od tohto zariadenia.



Dávajte tiež pozor na elektronické zariadenia, ktoré sú namontované v blízkosti zariadenia. Magnetická vložka môže byť zdrojom rušenia.

GB

ATTENTION !



The magnetic dirt separator is equipped with a magnetic element. Persons with pacemakers are advised to keep a safe distance from the device.



Also pay attention to the electronic equipment installed in the vicinity of the device. The magnet segment can cause interference.

RUS

ВНИМАНИЕ!



Магнитный сепаратор загрязнений оснащен магнитным элементом. Людям с кардиостимулятором рекомендуется находиться на безопасном расстоянии от устройства.



Следует также обратить внимание на электронное оборудование, установленное рядом с устройством. Магнитный вкладыш может вызвать помехи.

CZ

POZOR!



Magnetický odlučovač nečistot je opatřen magnetickým prvkem. Osobám s kardiostimulátorem se doporučuje udržovat bezpečnou vzdálenost od zařízení. Věnujte také pozornost elektronickému vybavení instalovanému v blízkosti zařízení. Magnetická vložka může způsobit rušení.



RS

PAŽNJA!



Magnetyczny separator nečistoća opremljen je magnetskim elementom. Osobama sa pejsmejkerom, preporučuje se da se drže na bezbednoj udaljenosti od uređaja.



Takođe treba obratiti pažnju na elektronsku opremu instaliranu u blizini uređaja. Magnetni umetak može da izazove smetnje.

