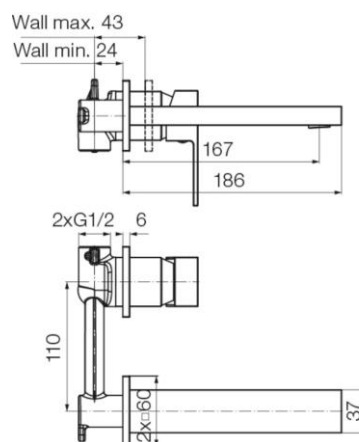
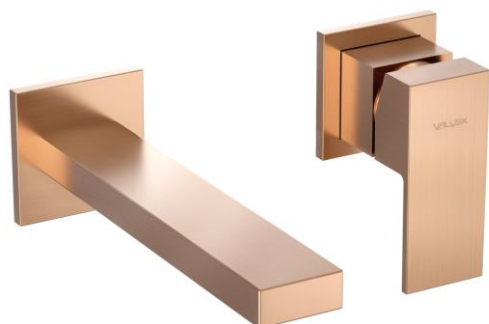


Seria Ars Satin Copper

Bateria umywalkowa naścienna podtynkowa z wylewką



Kod	Element sterujący	Klasa przepływu	Przyłącza	EAN13
2420540	mieszacz $\Phi 35$ niski	Z	G1/2	5902273561125

Zastosowanie:

Do stosowania w instalacjach zimnej i ciepłej wody w budynkach

Typ:

Baterie umywalkowe

Dane techniczne:

Zalecane ciśnienie robocze: 0,1-0,5 MPa
Temperatura maksymalna: 90°C

Gwarancja:

25 lat

Materiały:

mosiądz

Pokrycie:

miedź szczotkowana PVD