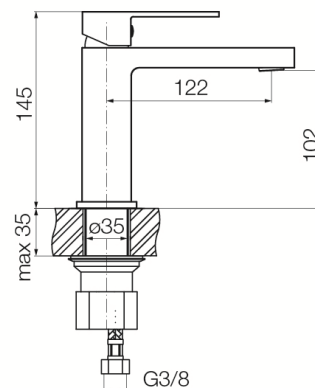


Seria Ars Satin Copper

Bateria umywalkowa stojąca bez korka spustowego



| Kod | Element sterujący | Klasa przepływu | Wężyki | EAN13 |
|---------|--------------------|-----------------|--------|---------------|
| 2420500 | mieszacz $\Phi 26$ | Z | G3/8 | 5902273554509 |

Zastosowanie:

Do stosowania w instalacjach zimnej i ciepłej wody w budynkach

Typ:

Baterie umywalkowe

Dane techniczne:

Zalecane ciśnienie robocze: 0,1-0,5 MPa
Temperatura maksymalna: 90°C

Gwarancja:

25 lat

Materiały:

mosiądz

Pokrycie:

miedź szczotkowana PVD