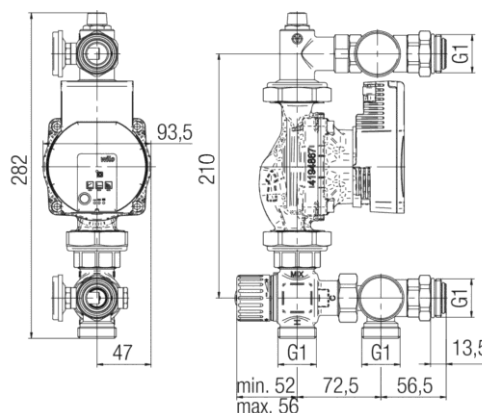


## Grupa pompowo-mieszajaca PROFF COMFORT

Grupa pompowo - mieszająca



Kod	mH <sub>2</sub> O	EAN13
6096930	6	5902273554165

### Zastosowanie:

Do stosowania w instalacjach centralnego ogrzewania do regulacji i utrzymywania na stałym poziomie temperatury zasilania w rozdzielaczu ogrzewania podłogowego

### Typ:

Grupa pompowo-mieszajaca

### Dane techniczne:

Ciśnienie maksymalne: 0,6 MPa  
Temperatura maksymalna: 70°C

### Gwarancja:

2 lata

### Materiały:

zawór termostatyczny 3-drogowy, kolano 90°, nypie redukcyjne, półśrubunek, trójnik: mosiądz, uszczelki: EPDM, fibra  
zawór odpowietrzający, pompa obiegowa: firma Wilo

### Pokrycie:

zawór termostatyczny 3-drogowy, kolano 90°, nypie redukcyjne, półśrubunek, trójnik: mosiądz; zawór odpowietrzający: nikiel