

ŚWIADOMOŚĆ WIELU ROZWIĄZAŃ

VALVEXPRO™

3/4" x 3/4"

NOWE DYMENSJE

SPIN

ODCINAJĄCY ZAWÓR KULOWY Z OBROTOWĄ NAKRĘTKĄ

Zawory kulowe z obrotową nakrętką **SPIN** mają szeroki wachlarz zastosowań. Jeden zawór zastępuje kilka przyłą-czek, przedłużek oraz śrubunków.

Zawór wyposażony jest w obrotową nakrętkę z otworem pod plombę oraz uszczelkę fibrową. Występuje w wersji z uchwy-tem typu dźwignia lub motylek.

Zawór wykonany jest z mosiądzu CW617N. Zarówno wnętrze korpusu, jak i trzpień, dławik oraz nakrętka nie są pokryte niklem.

MAKSYMALNE CIŚNIENIE PRACY

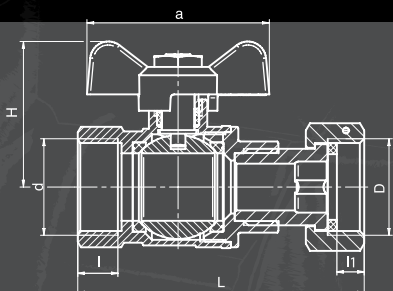
PN 25

MAKSYMALNA TEMPERATURA PRACY

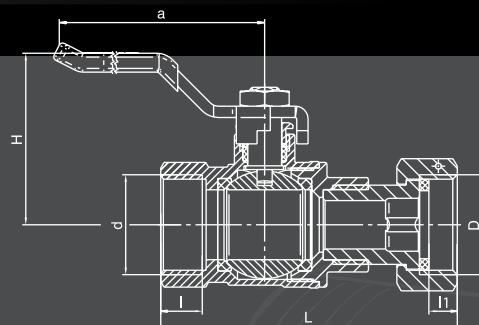
95 °C

**ZAWÓR POSIADA ZASTOSOWANIE
W WIELU PUNKTACH INSTALACYJNYCH:**

- przyłączenie wodomierzy, przepływomierzy do instalacji;
- jako zestaw podłączeniowy pod kotły gazowe;
- jako zestaw odcinający pod zasobnik CWU (zasobniki pod kotły o pojemności ok. 140 l).

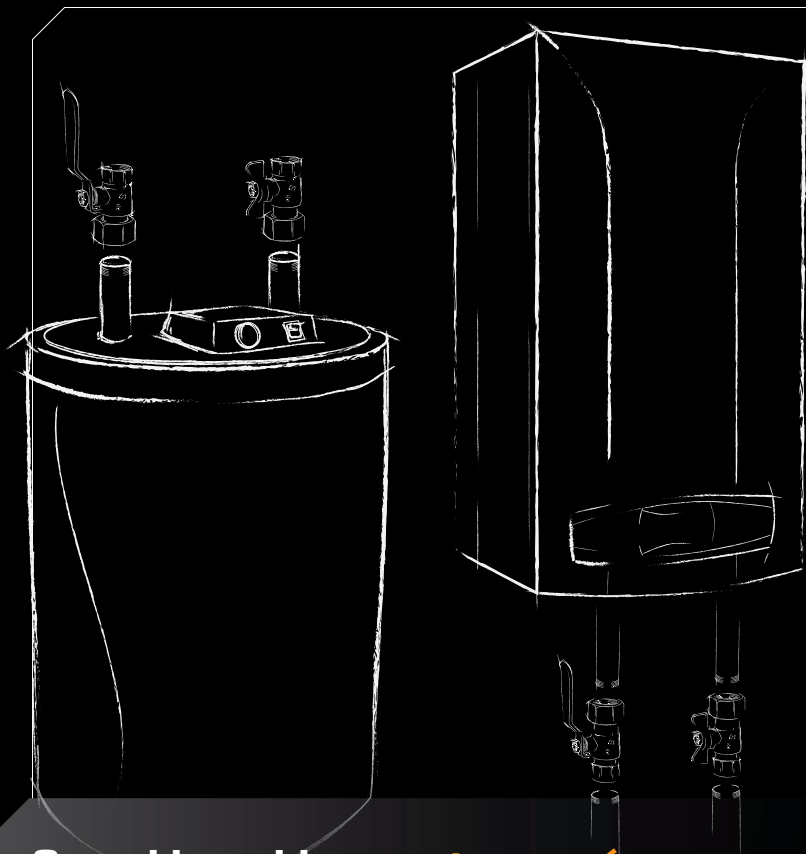


DN	d	D	dw	L	a	H	I	I1
15	1/2"	G1/2	13,5	65,5	50	37	12	6
15	1/2"	G3/4	13,5	71	50	37	12	7,5
20	3/4"	3/4"	18,5	78,5	50	40	12	7,5
20	3/4"	G1	18,5	79,5	50	40	12	7,5



DN	d	D	dw	L	a	H	I	I1
15	1/2"	G1/2	13,5	65,5	90	42	12	6
15	1/2"	G3/4	13,5	71	90	42	12	7,5
20	3/4"	3/4"	18,5	78,5	90	46	12	7,5
20	3/4"	G1	18,5	79,5	90	46	12	7,5

**NOWE
DYMENSJE
3/4" x 3/4"**

SPIN**ODCINAJĄCY ZAWÓR KULOWY
Z OBROTOWĄ NAKRĘTKĄ****Szeroki wachlarz zastosowań:**

- łatwy montaż przy ciepłomierzach, wodomierzach;
- podłączenie plomb, dzięki otworowi w nakrętce zaworu; nakrętka zaworu dopasowana do opasek plombujących;
- jako zestawy podłączeniowe do kotłów gazowych po stronie przepływowego wymiennika ciepła CWU;
- jako zestawy podłączeniowe do kotłów gazowych;
- jako kurki odcinające przy zasobniku CWU (montaż przy króćcach GZ).

DANE TECHNICZNE

Kurek kulowy z obrotową nakrętką SPIN DN15-PN25 G1/2-G1/2 DSt	1472900
Kurek kulowy z obrotową nakrętką SPIN DN15-PN25 G1/2-G3/4 DSt	1472940
Kurek kulowy z obrotową nakrętką SPIN DN20-PN25 G3/4-G3/4 DSt	1473900
Kurek kulowy z obrotową nakrętką SPIN DN20-PN25 G3/4-G1 DSt	1473940
Kurek kulowy z obrotową nakrętką SPIN DN15-PN25 G1/2-G1/2 MAI	1472920
Kurek kulowy z obrotową nakrętką SPIN DN15-PN25 G1/2-G3/4 MAI	1472960
Kurek kulowy z obrotową nakrętką SPIN DN20-PN25 G3/4-G3/4 MAI	1473920
Kurek kulowy z obrotową nakrętką SPIN DN20-PN25 G3/4-G1 MAI	1473960



**ŚWIADOMOŚĆ
WIELU ROZWIĄZAŃ**

Valvex S.A., ul. Nad Skawą 2, 34-240 Jordanów, Polska
tel. +48 18 269 32 20, 269 32 49, fax +48 18 269 32 11
infolinia: 0800 192 922
www.valvex.com; e-mail: valvex@valvex.com

VALVEX

9999646 Data wydruku: Maj 2019 r.