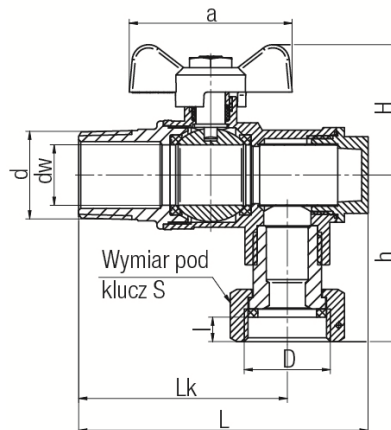


Kurki kulowe SPIN

Kurek kulowy kątowy z dławikiem, motylkiem aluminiowym (MAL) i obrotową nakrętką i filtrem wersja nakrętno-wkrętna



DN	Kod	Wymiary											EAN13
		Wymiar	D	I	dw	L	Lk	d	a	H	h	S	
15	1472780	R1/2-G1/2	G1/2	6	13,5	76	56	R1/2	50	37	49,5	25	5902273552765
20	1473780	R3/4-G3/4	G3/4	7,5	18,5	89	64	R3/4	50	40	51	31	5902273552772

Zastosowanie:

W instalacjach wodociągowych wody zimnej i ciepłej, w instalacjach ogrzewania wodnego oraz w instalacjach z roztworem glikol/woda, jako armatura zaporowa do zamykania i otwierania przepływu.

Typ:

Kurki kulowe kątowe z filtrem

Gwarancja:

25 lat

Dane techniczne:

Ciśnienie maksymalne: 2,5 MPa,
Temperatura maksymalna: 95°C

Materiały:

korpus, nakrętka, kula, czop, dławik: mosiądz;
uszczelka kuli i czopa: PTFE (teflon);
dźwignia: stal węglowa pokryta tworzywem sztucznym
uszczelka: fibra,
wkład filtra: stal nierdzewna

Pokrycie:

korpus, nakrętka: nikiel; kula: chrom