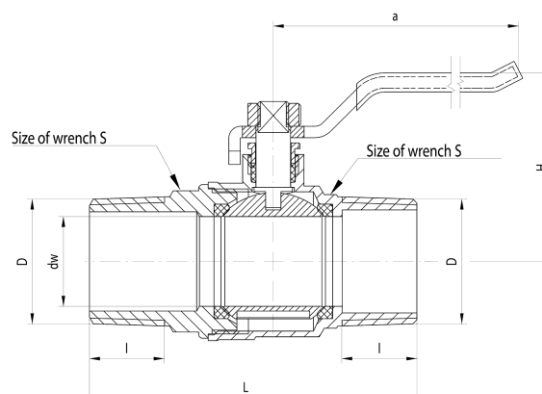


## Kurki kulowe ONYX

Kurek kulowy z dławikiem z dźwignią stalową wersja wkrętno-wkrętna



DN	Kod	Wymiary								EAN13
		Wymiar	D	I	dw	L	a	H	S	
15	1452470	1/2"	R1/2	14,0	13,5	67,5	90	42	23	5907451978702
20	1453470	3/4"	R3/4	16,5	18,5	75,0	90	46	28	5907451978726
25	1454470	1"	R1	19,0	23,5	86,5	110	50	35	5907451978740

### Zastosowanie:

Jako armatura zaporowa w instalacjach wody zimnej i ciepłej oraz instalacjach grzewczych i chłodniczych (w tym solarnych), gdzie czynnikiem roboczym jest woda lub roztwór woda/glikol (do 50%), w instalacjach sprężonego powietrza

### Typ:

Kurki kulowe proste

### Gwarancja:

25 lat

### Dane techniczne:

Ciśnienie maksymalne: 4,0 MPa,  
Temperatura maksymalna 180°C

### Materiały:

korpus, nakrętka, kula, czop, dławik: mosiądz;  
uszczelka kuli i czopa: PTFE (teflon);  
dźwignia: stal węglowa pokryta tworzywem sztucznym

### Pokrycie:

korpus, nakrętka: nikiel; kula: chrom