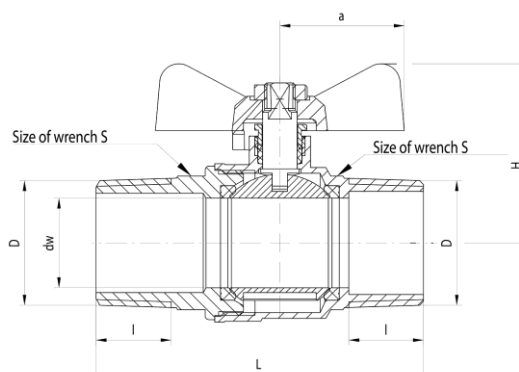


Kurki kulowe ONYX

Kurek kulowy z dławikiem z motylkiem aluminiowym wersja wkrętno-wkrętna



| DN | Kod | Wymiary | | | | | | | | EAN13 |
|----|---------|---------|------|------|------|------|------|----|----|---------------|
| | | Wymiar | D | I | dw | L | a | H | S | |
| 15 | 1452430 | 1/2" | R1/2 | 14,0 | 13,5 | 67,5 | 25 | 36 | 23 | 5907451978696 |
| 20 | 1453430 | 3/4" | R3/4 | 16,5 | 18,5 | 75,0 | 25 | 40 | 28 | 5907451978719 |
| 25 | 1454430 | 1" | R1 | 19,0 | 23,5 | 86,5 | 32,5 | 47 | 35 | 5907451978733 |

Zastosowanie:

Jako armatura zaporowa w instalacjach wody zimnej i ciepłej oraz instalacjach grzewczych i chłodniczych (w tym solarnych), gdzie czynnikiem roboczym jest woda lub roztwór woda/glikol (do 50%), w instalacjach sprężonego powietrza

Typ:

Kurki kulowe proste

Gwarancja:

25 lat

Dane techniczne:

Ciśnienie maksymalne: 4,0 MPa,
Temperatura maksymalna 180°C

Materiały:

korpus, nakrętka, kula, czop, dławik: mosiądz;
uszczelka kuli i czopa: PTFE (teflon);
dźwignia: stal węglowa pokryta tworzywem sztucznym

Pokrycie:

korpus, nakrętka: nikiel; kula: chrom