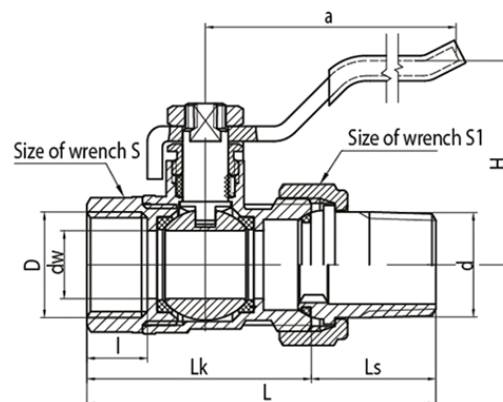


## Kurki kulowe ONYX

Kurek kulowy z dławikiem z półśrubunkiem z dźwignią stalową



| DN | Kod     | Wymiary |      |      |      |      |      |      |     |    |    |    | EAN13         |
|----|---------|---------|------|------|------|------|------|------|-----|----|----|----|---------------|
|    |         | Wymiar  | D    | l    | dw   | L    | Lk   | d    | a   | H  | S  | S1 |               |
| 15 | 1452420 | 1/2"    | G1/2 | 12   | 13,5 | 69   | 44,5 | R1/2 | 90  | 42 | 25 | 30 | 5907451933169 |
| 20 | 1453420 | 3/4"    | G3/4 | 12   | 18,5 | 77,5 | 55   | R3/4 | 90  | 46 | 31 | 37 | 5907451933237 |
| 25 | 1454420 | 1"      | G1   | 14,5 | 23,5 | 88,5 | 58,5 | R1   | 110 | 50 | 38 | 46 | 5907451933305 |

### Zastosowanie:

Jako armatura zaporowa w instalacjach wody zimnej i ciepłej oraz instalacjach grzewczych i chłodniczych (w tym solarnych), gdzie czynnikiem roboczym jest woda lub roztwór woda/glikol (do 50%), w instalacjach sprężonego powietrza

### Typ:

Kurki kulowe proste

### Dane techniczne:

Ciśnienie maksymalne: 4,0 MPa  
Temperatura maksymalna: 180°C

### Gwarancja:

25 lat

### Materiały:

korpus, nakrętka, kula, czop, nakrętka złączki, końcówka złączki, dławik: mosiądz;  
uszczelka kuli i czopa: PTFE (teflon);  
dźwignia: stal węglowa pokryta tworzywem sztucznym.

### Pokrycie:

korpus, nakrętka: nikiel; kula: chrom