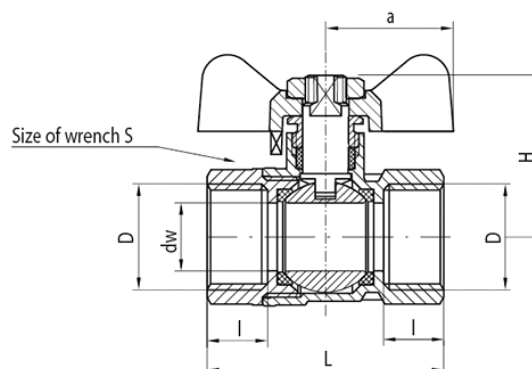


## Kurki kulowe ONYX

Kurek kulowy z dławikiem z motykiem aluminiowym (MAL) wersja nakrętno-nakrętna



DN	Kod	Wymiary								EAN13
		Wymiar	D	l	dw	L	a	H	S	
15	1452400	1/2"	G1/2	12	13,5	47	25	36	25	5907451933152
20	1453400	3/4"	G3/4	12	18,5	55	25	40	31	5907451933220
25	1454400	1"	G1	14,5	23,5	65	32,5	47	38	5907451933299

### Zastosowanie:

Jako armatura zaporowa w instalacjach wody zimnej i ciepłej oraz instalacjach grzewczych i chłodniczych (w tym solarnych), gdzie czynnikiem roboczym jest woda lub roztwór woda/glikol (do 50%), w instalacjach sprężonego powietrza

### Typ:

Kurki kulowe proste

### Dane techniczne:

Ciśnienie maksymalne: 4,0 MPa  
Temperatura maksymalna: 180°C

### Gwarancja:

25 lat

### Materiały:

korpus, nakrętka, kula, czop, dławik: mosiądz;  
uszczelka kuli i czopa: PTFE (teflon);  
motylek : stop aluminium

### Pokrycie:

korpus, nakrętka: nikiel; kula: chrom