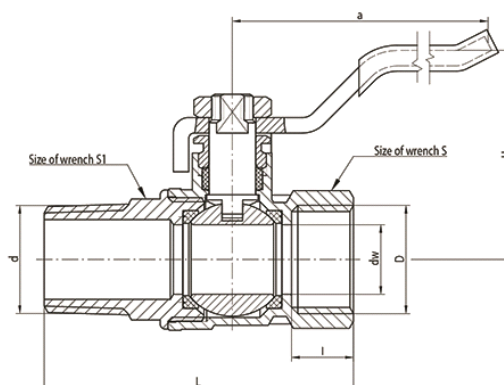


Kurki kulowe ONYX

Kurek kulowy z dławikiem z dźwignią stalową wersja nakrętno-wkrętna



DN	Kod	Wymiary										EAN13
		Wymiar	D	I	dw	L	d	a	H	S	S1	
10	1451460	3/8"	G3/8	10	10	50,5	R3/8	90	40	21	18	5907451978061
15	1452460	1/2"	G1/2	12	13,5	60	R1/2	90	42	25	22	5907451933183
20	1453460	3/4"	G3/4	12	18,5	68	R3/4	90	46	31	28	5907451933251
25	1454460	1"	G1	14,5	23,5	79	R1	110	50	38	35	5907451933329
32	1455460	1 1/4"	G1 1/4	15	30	93	R1 1/4	115,5	65	48	44	5907451984499
40	1456460	1 1/2"	G1 1/2	16	37	104	R1 1/2	140	82,5	54	52	5907451984505
50	1457460	2"	G2	18	47	120	R2	140	90	67	63	5907451984512

Zastosowanie:

Jako armatura zaporowa w instalacjach wody zimnej i ciepłej oraz instalacjach grzewczych i chłodniczych (w tym solarnych), gdzie czynnikiem roboczym jest woda lub roztwór woda/glikol (do 50%), w instalacjach sprężonego powietrza

Typ:

Kurki kulowe proste

Dane techniczne:

Ciśnienie maksymalne:

DN 10 - DN 25: 4 MPa

DN 32 - DN 50: 3 MPa

Temperatura maksymalna: 180°C

Gwarancja:

25 lat

Materiały:

korpus, nakrętka, kula, czop, dławik: mosiądz;
uszczelka kuli i czopa: PTFE (teflon);
dźwignia: stal węglowa pokryta tworzywem sztucznym

Pokrycie:

korpus, nakrętka: nikiel; kula: chrom