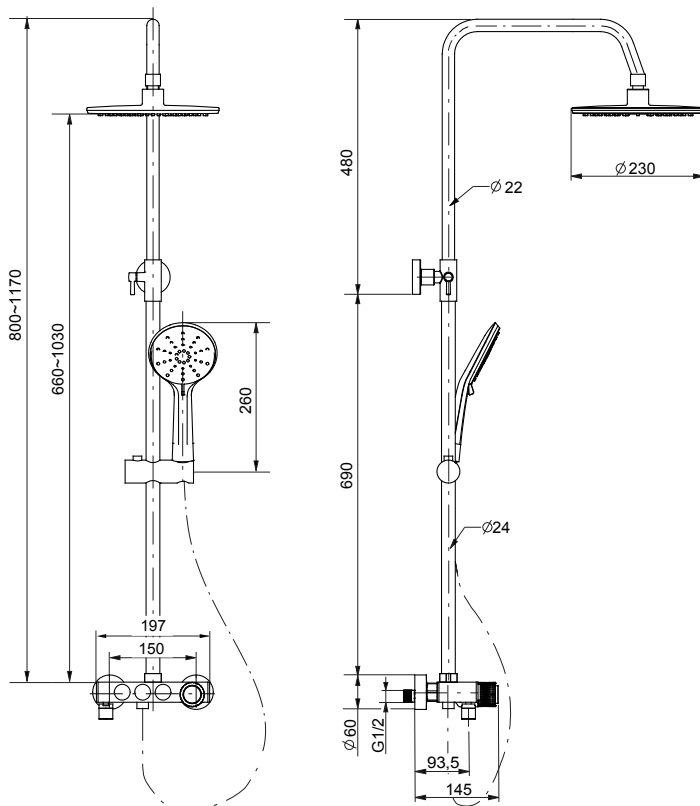


VALVEX™

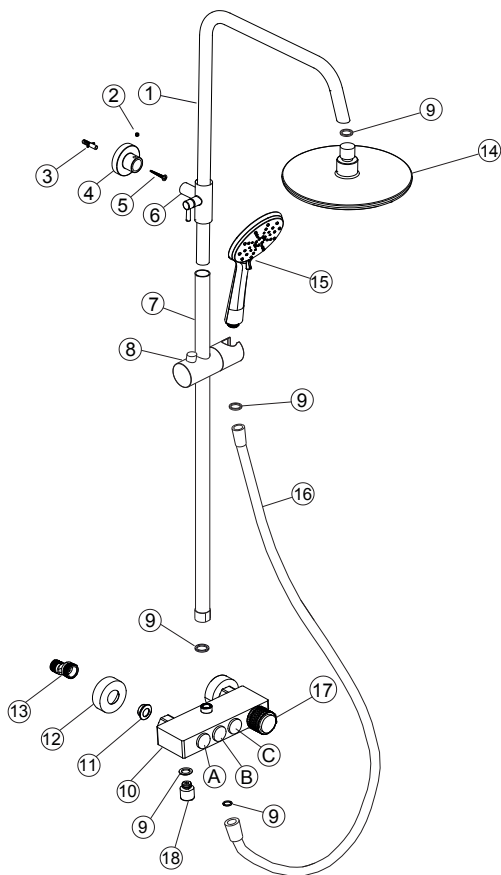
KOLUMNNA PRYSZNICOWA • SHOWER COLUMN • DUSCHSÄULE
 ДУШОВАЯ КОЛОННА • SPRCHOVACÍ KOLONA • SPRCHOVACIA KOLONA



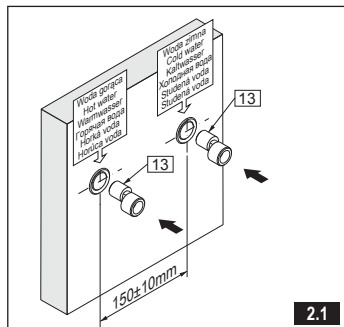
	PL	EN	DE	RU	CZ	SK
1	Kolumna prysznicza	Shower post	Duschsäule	Стойка душа	Trubka sprchy	Rúra sprchy
2	Wkręt	Screw	Gewindestift	Винт	Šroub/vrut	Skrutka
3	Kolek rozporowy	Rawlplug	Dübel	Распорный дюбель	Hmoždinka	Hmoždinka
4	Kolek montażowy	Mounting plug	Montagestift	Монтажный дюбель	Montážny kolík	Montážny kolík
5	Wkręt	Screw	Schraube	Винт	Skrutka s drážkou	Skrutka s drážkou
6	Wspornik kolumny	Support for arm	Armbefestigung	Поддержка руки	Podpora - sloupec	Podpora - stĺpec
7	Rura prysznicza	Upper shower pipe section	Duscheinheit obere	Верхняя секция трубы	Sprchový kout pipe	Sprchový kút pipe
8	Suwak	Slider	Schieberegler	Ползунок	Perlátor	Perlátor
9	Uszczelka gumowa	Rubber gasket	Gummidichtung	Резиновая прокладка	Gumové těsnění	Gumové tesnenie
10	Korpus baterii	Mixer-tap body	Mischbatteriekörper	Корпус смесителя	Tělo baterie	Teleso batérie
11	Uszczelka (2 szt.)	Gasket (2 pcs.)	Dichtung (2 Stck.)	Прокладка	Těsnění (2 ks)	Tesnenie (2 ks.)
12	Oslona ozdobna	Decorative cover	Design-Blende	Коробка	Dekorační kryt	Dekoračný kryt
13	Mimośród	Eccentric connectors	Exzenter	Эксцентрик	Perlátor	Excentrická spojka
14	Deszczownica	Rain shower	Kopfbrause	Верхний душ	Sprchová růžice	Sprchová hlavica
15	Sluchawka	Hand shower	Handbrause	Ручной душ	Ruční sprcha	Ručná sprcha
16	Wąż	Hose	Schlauch	Шланг	Hadice	Hadica
17	Pokrętko	Hand wheel	Drehknopf	Ручка регулятора	Otočný knoflík	Otočný gombík
18	Perlator	Aerator	Luftsprudler	Перлатор	Omezovač průtoku	Přepínací ventil
A	Przycisk wylewki	Spout button	Taste des Wasserauslaufs	Кнопка излива	Tlačítko kohoutku	Tlačidlo výpusť
B	Przycisk sluchawki	Hand shower button	Taste der Handbrause	Кнопка насадки для душа	Tlačítko ruční sprchy	Tlačidlo ručná sprcha
C	Przycisk deszczownicy	Shower head button	Regenbrausetaste	Кнопка верхнего душа	Tlačítko sprchového sloupu	Tlačidlo dažďová sprcha



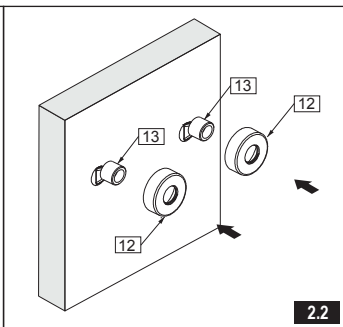
KOLUMNNA PRYSZNICOWA • SHOWER COLUMN • DUSCHSÄULE
 ДУШОВАЯ КОЛОННА • SPRCHOVACÍ KOLONA • SPRCHOVACIA KOLÓNA



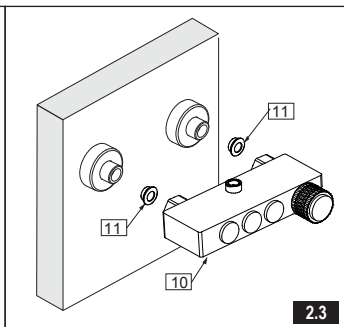
1



2.1



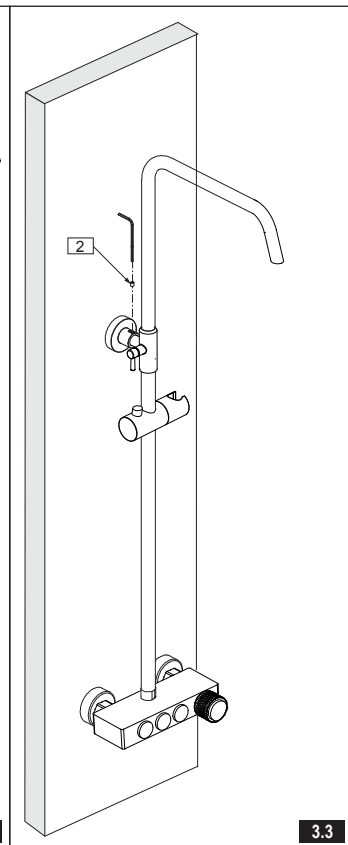
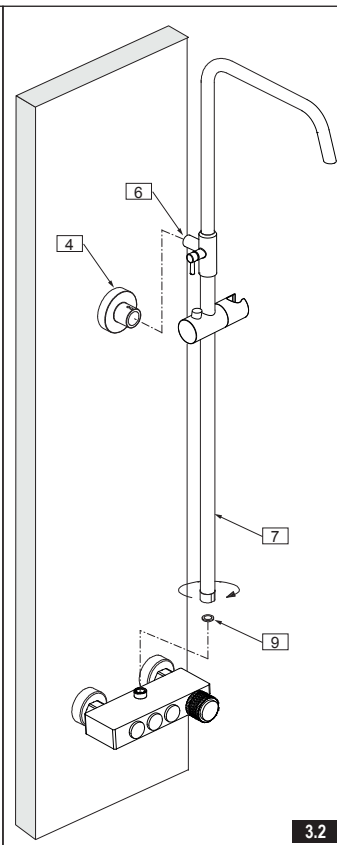
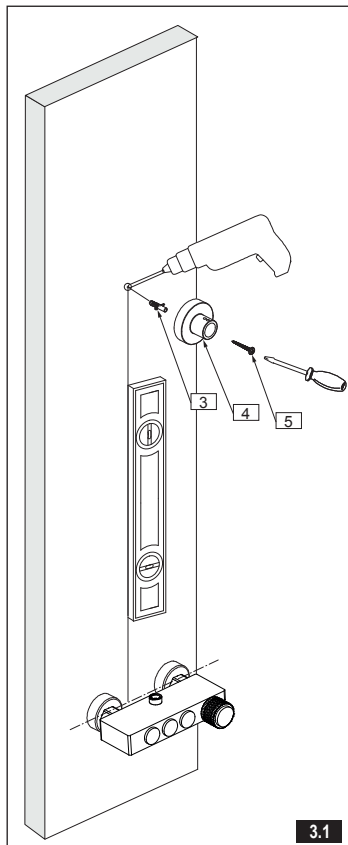
2.2



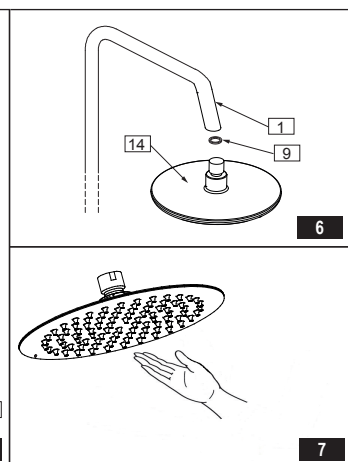
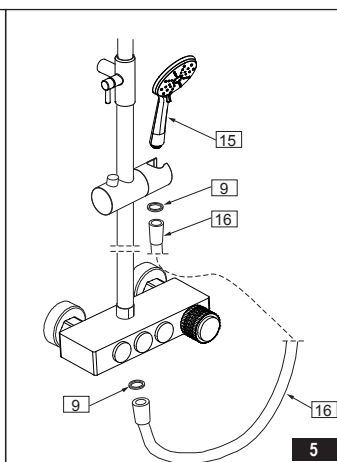
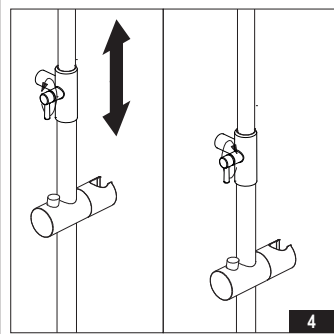
2.3

VALVEX™

KOLUMNĄ PRYSZNICOWĄ • SHOWER COLUMN • DUSCHSÄULE
 ДУШОВАЯ КОЛОННА • SPRCHOVACÍ KOLONA • SPRCHOVACIA KOLÓNA



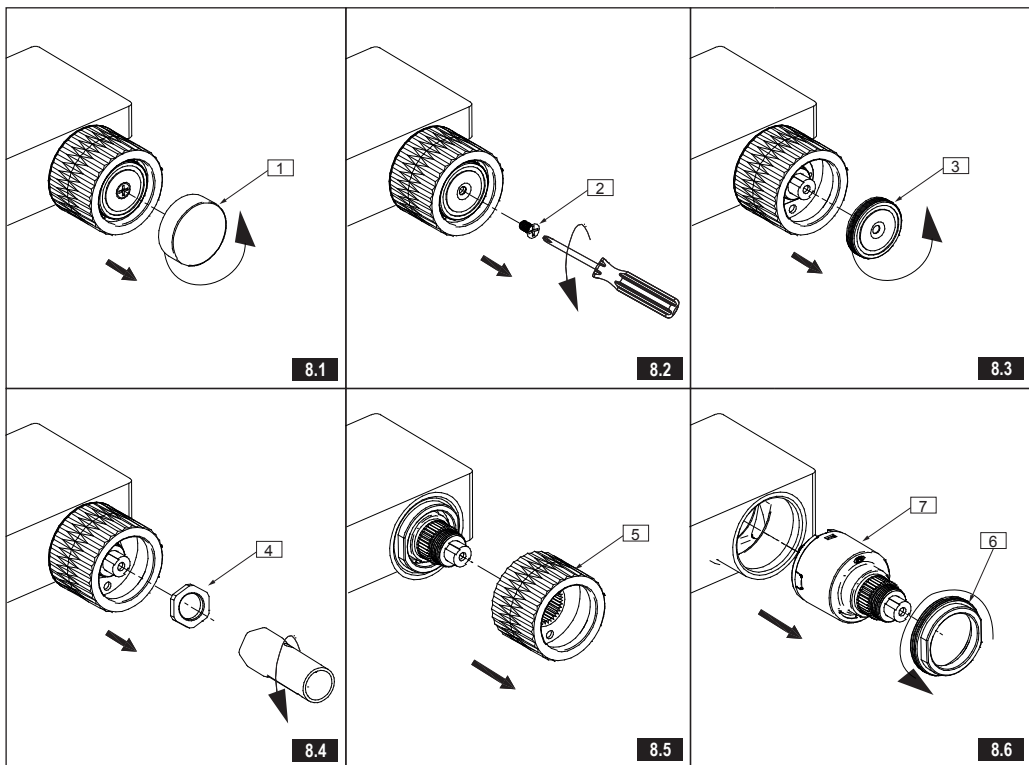
Regulacja wysokości • Height adjustment
 Höhenverstellung • Регулировка высоты
 Nastavení výšky • Nastavenie výšky



VALVEX™

KOLUMNA PRYSZNICOWA • SHOWER COLUMN • DUSCHSÄULE
 ДУШОВАЯ КОЛОННА • SPRCHOVACÍ KOLONA • SPRCHOVACIA KOLONA

DEMONTAŻ GŁOWICY • CERAMIC HEAD REMOVAL • ENTFERNEN DES BATTERIEKOPFES • РАЗБОРКА КРАИ-БУКСЫ • DEMONTÁŽ SMĚŠOVAČE • DEMONTÁŽ HLAVICE



	PL	EN	DE	RU	CZ	SK
1	Przycisk „ON”	Button „ON”	Taste „ON”	Кнопка ON	Tlačítko „ON”	Tlačidlo „ON”
2	Wkręt	Screw	Gewindestift	Винт	Šroub/vrut	Skrutka
3	Blokada pokrętła	Handwheel lock	Verriegelung des Drehknopfs	Блокировка ручки	Blokáda otočného regulátoru teploty	Zámok gombíka
4	Nakrętka sześciokątna	Hex nut	Sechskantmutter	Шестигранная гайка	Šesthranná matice	Šesthranná matica
5	Pokrętło wraz z podkładką	Hand wheel with washer	Drehknopf mit Unterlegscheibe	Ручка вместе с шайбой	Otočný regulátor teploty s podložkou	Gombík s podložkou
6	Nakrętka mieszacza	Mixer nut	Wassermischermutter	Гайка смесителя	Matice směšovače	Matica zmiešavača
7	Mieszacz	Mixer	Wassermischer	Смеситель	Směšovač	Zmiešavač

1. MONTAŻ

Do montażu baterii używać kluczy z gładkimi i nie zaciskającymi się powierzchniami szczęk, ewentualnie używać nakładek tworzywowych chroniących powierzchnię nakrętek przed uszkodzeniem.

UWAGA: Przed przystąpieniem do montażu baterii należy sprawdzić czy osie przyłączy instalacji wodnej są prostopadłe do płaszczyzny ściany. Wykonanie przyłączy niezgodnie z powyższą uwagą, może doprowadzić do pęknięcia lub uszkodzenia mimośrodków przy montażu lub podczas eksploatacji baterii.

- Do odcinków instalacji zasilającej¹⁾ zakończonych gwintem wewnętrznym G1/2 wkręcić przyłącza mimośrodkowe²⁾, uszczelniając połączenie włóknem konopnym (lub innym uszczelniaaczem, np.: taśmą teflonową); należy zwrócić uwagę na to, aby osie otworów mimośrodków od strony gwintu G3/4 były na jednej wysokości, powierzchnie czołowe w jednakowej odległości od ściany, a odstęp otworów równał się odległości osi nakrętek przyłączeniowych korpusu baterii (rys 2.1),

VALVEX™

KOLUMNA PRYSZNICOWA • SHOWER COLUMN • DUSCHSÄULE
ДУШОВАЯ КОЛОННА • SPRCHOVACÍ KOLONA • SPRCHOVACIA KOLONA

- Na mimośrodowy (13) nakręcić rozety (12) (rys 2.2),
- Włożyć do nakrętek przyłączeniowych uszczelki (11) i nakręcić je na mimośrodowy (rys 2.3),
- Wywiercić otwory o głębokości 20mm, (jeżeli wierścisz w płytkach ceramicznych używaj specjalnego wiertła), następnie włóż kolek (3) do przygotowanego otworu, na koniec przymocuj wkrętem (5) uchwyt mocujący (4) do ściany (rys. 3.1),
- Nakręć nakrętkę rury (7) na baterię pamiętając o uszczelce (9), następnie wsuń wspornik kolumny do uchwytu mocującego (4), na koniec wkręć wkręt zabezpieczający (2) (rys. 3.2 i 3.3),
- Włóż uszczelkę (9) do nakrętki 6-ciokątnej węża natrysku (16), następnie nakręć nakrętkę na króciec wyjściowy baterii (10),
- Do drugiego końca węża natrysku (16) przykręć słuchawkę natrysku (15). Włóż słuchawkę natrysku (15) do uchwytu (rys. 5),
- Na koniec przykręć głowicę prysznicową (14) do rury natrysku (1) (rys. 6),
- Po zmontowaniu sprawdzić szczelność połączeń.

Uwagi:

- ¹⁾ Zaleca się wyposażenie instalacji wodociągowej w filtry do wody (dostępne w ofercie VALVEX S.A.)
- ¹⁾ Dopływ wody zimnej musi znajdować się z prawej strony, natomiast wody ciepłej z lewej strony (patrząc od strony obsługującego).
- ²⁾ Nie należy usuwać zaworków zwrotnych znajdujących się w mimośrodkach.

2. DZIAŁANIE

Otwarcie wypływu wody następuje poprzez wciśnięcie przycisku „ON” umieszczonego na pokrętle (17).

Do regulacji temperatury wody służy pokrętło (17). Zwiększenie temperatury wody następuje przez obrót pokrętła (17) **zgodnie z ruchem wskazówek zegara**, a zmniejszenie przez jego obrót **przeciwnie do ruchu wskazówek zegara**.

Do zmiany poszczególnych trybów pracy służą przyciski zamieszczone na korpusie baterii (10): wypływ wody przez wylewkę baterii (A), wypływ wody przez słuchawkę natryskową (B), wypływ wody przez deszczownicę (C).

3. KONSERWACJA

Gwarancją prawidłowego działania baterii jest czysta woda, to znaczy nie zawierająca takich zanieczyszczeń jak: piasek, kamień kotłowy itp. W związku z powyższym wymagane jest wyposażenie instalacji wodociągowej w filtry siatkowe, a w przypadku braku takich możliwości w indywidualne zawory odcinające z filtrem przeznaczone do baterii.

Konserwację lub naprawę baterii najlepiej powierzyć doświadczonemu instalatorowi sanitarnemu. W przypadku samodzielnej konserwacji czy naprawy baterii należy postępować zgodnie z instrukcją producenta, wykorzystując do naprawy wyłącznie oryginalne części zamienne. Do smarowania uszczelnień mieszacza zalecamy stosować smar NASKOSIL lub UNISILIKON. Do konserwacji nie należy stosować żadnych środków odtłuszczających, które mogłyby doprowadzić do zatarcia mieszacza baterii.

Zczyszczenie powłok zewnętrznych:

- Do usuwania brudu i plam stosować jedynie neutralne środki czyszczące przeznaczone do czyszczenia armatury oraz wodę. Należy przestrzegać zasad użycia stosowanego środka czyszczącego. Do rozpuszczania kamienia użyć octu, następnie przepłukać powierzchnię czystą wodą i wytrzeć do sucha szmatką. Przy mocniejszych zabrudzeniach zaleca się stosować mleczka do czyszczenia typu Cif, DIX itp.
- W żadnym przypadku nie wolno czyścić powierzchni baterii chropowatymi ściereczkami lub środkami czyszczącymi zawierającymi materiały ściernie i kwasy.
- Do czyszczenia części wykonanych z tworzywa sztucznego i lakierowanych nie wolno używać środków zawierających alkohol, substancje dezynfekujące, rozpuszczalniki oraz moone zasady.
- **Okresowo (raz na 1-2 miesiące) należy dokładnie przetrzeć od spodu deszczownicę (dłonią lub miękką szmatką) w celu usunięcia zanieczyszczeń zgromadzonych w dyszach.** Nie wykonywanie tej czynności może doprowadzić do uszkodzenia płaszcza deszczownicy. (rys. 7)

4. DEMONTAŻ GŁOWICY

UWAGA: Przed demontażem głowicy baterii, należy zamknąć dopływ wody z instalacji.

W celu zredukowania ciśnienia należy otworzyć wypływ pozostałej wody za pomocą przycisku ON (1).

- Przy demontażu głowicy w pierwszej kolejności należy ręcznie wykręcić przycisk ON (1) (rys. 8.1),
- Wykręcić znajdujący się pod nim wkręt (2) (rys. 8.2).
- Zdemontować nakrętkę (3) (rys. 8.3).
- Za pomocą klucza nasadowego S22 odkręcić blokadę pokrętła (4) (rys. 8.4),
- Zdemontować pokrętło wraz z podkładką (5) (rys. 8.5).
- Wykręcić nakrętkę mieszacza (6) i wyciągnąć mieszacz (7) (rys. 8.6).
- Następnie usunąć zanieczyszczenia lub umieścić w baterii nowy mieszacz zwracając uwagę na prawidłowe jego ułożenie. Ponownie zmontować baterię.

1. ASSEMBLY

To assemble the tap, use wrenches with smooth and non-clamping jaw surfaces or plastic covers which protect nut surfaces against damage.

CAUTION: Before proceeding with the mixer installation, please ensure that the centrelines of the water supply system fittings are positioned perpendicular to the wall plane. If the connections are made in a way that does not comply with this instruction, it may result in the eccentric fittings being cracked or damaged during their installation or during mixer operation.

- Screw the eccentric terminal²⁾ into the supply installation¹⁾ sections terminated with the internal thread G1/2 and seal the coupling with hemp fibre (or other leak prevention such as: Teflon tape) make sure that eccentric orifice axes are aligned from the side of thread G3/4",

their frontal surfaces are in equal distance from the wall and the gap between orifices is the same as the distance between tap body connection nuts (fig. 2.1),

- screw rosettes (12) onto the eccentrics (13) (fig. 2.2),
- place gaskets (11) inside the connection nuts and screw them onto the eccentrics (13) (fig 2.3),
- drill hole of depth 20mm (when drilling through ceramic tiles use a specialist drill bit), next, insert the wall anchor (3) into the pre-drilled hole, finally screwing the bolt (5) into the fixing bracket (4) onto the wall (fig. 3.1),
- screw the tube nut (7) onto the mixer faucet (10), then slide the fixing nut into the bracket (4), finally securing with the hex screw (2) (fig. 3.2, 3.3),

VALVEX™

KOLUMNY PRYSZNICOWA • SHOWER COLUMN • DUSCHSÄULE
ДУШОВАЯ КОЛОННА • SPRCHOVACÍ KOLONA • SPRCHOVACIA KOLÓNA

- insert the washer (9) into the hex nut of shower hose (16), and then screw the nut onto the mixer faucet (10) outlet, fix the hand held shower head (15) onto the connector at the other end of the shower hose (16), place the shower head (15) into the adjustable holder (fig. 5),
- finally screw the shower head (14) onto the shower tube (1) (fig. 6),
- check tightness of the connections after assembly.

Remarks:

- ¹⁾ It is recommended to equip the water supply system with water filters (being part of VALVEX S.A. offer)
- ¹⁾ Cold water inflow must be located on the right side and hot water inflow on the left (looking from the user point of view)
- ²⁾ The check valves in the eccentric connectors must not be removed.

2. OPERATION

Starting the water flow is opened by pressing the "ON" button located on the hand wheel (17).

Use the hand wheel (17) to adjust water temperature.

Increasing the temperature is done by turning the hand wheel (17) **clockwise**, and the lowering by turning it **anti-clockwise**.

To change the water receiver, use the buttons on the mixer body (10): water flow through the spout (A), water flow through the hand shower (B), water flow through the shower head (C).

3. MAINTENANCE

Proper operation of faucets fitted with ceramic flow regulators can be guaranteed only for clear water that does not contain impurities such as: sand, limescale, etc. Therefore we recommend to install mesh filters in the water supply line, and if this is not possible, to install individual cut-off valves with filters designed to supply water to the faucet.

If you feel resistance when adjusting the water flow, do not force the hand wheel as this may damage the flow regulator. In such case remove the flow regulator and clean all the debris contained within.

We recommend having the mixer serviced or repaired by an experienced plumber installer. In the case of self-maintenance or repair of the mixer,

follow the manufacturer's installation instructions and use only original spare parts for repair. We recommend using NASKOSIL or UNISILIKON grease to lubricate the mixer seals. Do not use any degreasing agents for maintenance that could cause damage the surface of the mixer.

Cleaning the external coatings:

- Use only neutral cleaning agents and water to remove dirt and stains from the faucet. Follow the instructions provided with the cleaning agent. To remove limescale use vinegar, then flush with clear water and wipe dry with a cloth.
- In case of more persistent dirt, use cleaning cream such as Cif, DIX etc.
- Never use abrasive wipes or agents containing abrasive particles or acids to clean the faucet external surfaces.
- Do not use agents containing alcohol, disinfectants, solvents or strong bases to clean parts made of plastic or painted parts.
- **Regularly wipe the lower part of the showerhead head thoroughly (with your palm or a soft cloth), once every 1-2 months, in order to remove any dirt from the nozzles.** Failing to do so may result in damage to the casing of the rain shower head. (fig. 7)

4. CERAMIC HEAD REMOVAL

NOTE: Before disassembling the ceramic head, shut off the water inlet from the installation.

To reduce the pressure, open the water outlet with the „ON" button (1).

- To remove the mixer head, first manually unscrew the „ON" button (1) (fig. 8.1),
- Unscrew the screw (2) (fig. 8.2).
- Remove the nut (3) (fig. 8.3).
- Unscrew the hexagon nut (4) with the S22 socket wrench (fig. 8.4),
- Remove the hand wheel with washer (5) (fig. 8.5).
- Unscrew the mixer nut (6) and pull out the ceramic head (7) (fig. 8.6).
- Then remove the dirt or put a new ceramic head in the mixer body, paying attention to its correct orientation. Reassemble the mixer.

1. EINBAU

Für die Batteriemontage sind Schlüssel mit glatten und nicht klemmenden Backenoberflächen zu verwenden, ggf. Kunststoffsätze für den Schutz der Mutteroberflächen vor Beschädigung verwenden.

HINWEIS: Vor dem Einbau des Wassermischers prüfen, ob die Achsen der Anschlüsse der Wasserversorgungsanlage senkrecht zur Wandebene sind. Falls beim Anschluss das oben genannte Prinzip nicht beachtet wird, kann dies zum Bruch oder zu Beschädigungen der Exzenter während der Installation oder Nutzung des Wassermischers führen.

- An die mit dem Innengewinde G1/2 abgeschlossenen Wasseranlageabschnitte ¹⁾ sind die Exzenteranschlüsse ²⁾ einzudrehen, die Verbindung ist dabei mit Hanf abzudichten (oder mit anderen Dichtungsmitteln, z.B.: PTFE- Band), dabei ist darauf zu achten, dass sich die Exzenterachsen von der Seite des G3/4 - Gewindes in gleicher Höhe und die Stirnflächen in gleichem Abstand von der Wand befinden und die Öffnungsweite dem Abstand der Anschlussmutter der Batteriekörper gleicht (Abb. 2.1),
- die Rosetten (12) auf die Exzenter (13) aufschrauben (Abb. 2.2),
- in die Anschlussmutter die Dichtungen einlegen und auf die Exzenter (13) aufschrauben (Abb. 2.3),
- ein Bohröffnung mit den folgenden Maßen herstellen: 20 mm Tiefe,

(bei Bohrungen in Fliesen einen Spezialbohrer verwenden). In die vorbereiteten Öffnungen die Bolzen (3) einschieben, zum Schluss den Befestigungshalter (5) mittels der Schrauben (4) befestigen (Abb. 3.1)

- die Rohrmutter (7) auf den Brauseumschalter (10) aufschrauben, dann die Befestigungsmutter in den Befestigungshalter (4) einschieben, zum Schluss die Befestigungsschraube (2) eindrehen (Abb. 3.2, 3.3),
- die Dichtung (9) in die Sechskant-Mutter des Brauseschlauchs (16) einsetzen, dann die Mutter auf den Ausgangsstutzen des Brauseumschalters (10) aufdrehen. Am anderen Ende des Brauseschlauchs den Duschkopf festdrehen (15). Den Duschkopf (15) in den Gleitgriff einsetzen (Abb. 5),
- den Brausekopf (14) an das Duschröhr (1) schrauben (Abb. 6),
- nach der Montage sind die Verbindungen auf ihre Dichtheit zu prüfen.

Anmerkungen:

- ¹⁾ Um das Wasser vor Verschmutzung zu schützen, empfehlen wir, die Wasserversorgung mit Wasserfiltern (Angeboten von VALVEX S.A.) auszustatten.



KOLUMNA PRYSZNICOWA • SHOWER COLUMN • DUSCHSÄULE
ДУШОВАЯ КОЛОННА • SPRCHOVACÍ KOLONA • SPRCHOVACIA KOLÓNA

¹⁾ In der Wandbatterie muss sich der Kaltwasserzulauf rechts, der Warmwasserzulauf links befinden (von der Bedienerperspektive).

²⁾ Die in den Exzentern befindlichen Rückschlagventile dürfen nicht entfernt werden.

2. BETRIEB

Der Wasserfluss wird durch das Drücken der Taste „ON“ auf dem Drehknopf (17) geöffnet.

Zur Einstellung der Wassertemperatur dient der Drehknopf (17). Die Wassertemperatur wird durch das Drehen des Drehknopfes (17) im Uhrzeigersinn erhöht und durchs Drehen gegen den Uhrzeigersinn verringert.

Um die Betriebsarten zu ändern, verwenden Sie die Tasten am Batteriekörper (10): Wasserdurchfluss durch den Auslauf (A), Wasserdurchfluss durch die Handbrause (B), Wasserdurchfluss durch die Regenbrause (C).

3. WARTUNG

Garantie für die ordnungsgemäße Funktionsweise der mit keramischen Wasserflussreglern ausgestatteten Mischbatterien ist reines Wasser, das heißt Wasser ohne Wasserverunreinigungen wie: Sand, Kesselstein etc. Deshalb sind die Wasserrohrleitungen mit Seihern zu versehen. Falls dies nicht möglich ist, sind Sperrventile mit Filtern für Mischbatterien einzusetzen.

Bei erhöhtem Widerstand am Regler darf der Drehknopf nicht stärker gedrückt werden, denn dadurch kann der Wasserflussregler beschädigt werden. In diesem Fall ist der Regler auszubauen, um die sich im Regler angesammelten Verschmutzungen zu entfernen.

Wir empfehlen, den Mischer von einem erfahrenen Sanitärinstallateur warten oder reparieren zu lassen. Bei Eigenwartung oder Reparatur des Mixers die Einbauleitung des Herstellers beachten und nur Original-Ersatzteile für die Reparatur verwenden. Wir empfehlen die Verwendung von NASKOSIL- oder UNISILIKON-Fett zum Schmieren der Mischerdichtungen. Verwenden Sie zur Wartung keine Entfettungsmittel, die zum Festfressen des Mixers führen können.

Reinigung der Außenflächen:

- Zur Entfernung von Verschmutzungen und Flecken dürfen ausschließlich neutrale zur Reinigung von Armaturen bestimmte

Reinigungsmittel und Wasser verwendet werden. Einzuhalten sind die Gebrauchsanweisungen des eingesetzten Reinigungsmittels. Zum Auflösen von Wasserstein ist Essig zu verwenden. Anschließend sind die Flächen mit sauberem Wasser abzuspülen und mit einem trockenen Tuch abzureiben.

- Bei stärkeren Verschmutzungen ist Reinigungsmilch des Typs Cif, DIX etc. zu verwenden.
- Die Oberfläche der Mischbatterie darf keinesfalls mit rauen Tüchern oder Reinigungsmitteln, die schleifende Materialien und Säure enthalten, gereinigt werden.
- Zur Reinigung von Teilen aus Kunststoff und lackierten Elementen dürfen keine Mittel verwendet werden, die Alkohol, desinfizierende Substanzen, Verdüner und starke Alkalien enthalten.
Die Kopfbrause muss regelmäßig (einmal im Monat bzw. in 2 Monaten) und gründlich von der Unterseite abgewischt werden (mit der Hand oder einem weichen Tuch), um Verunreinigungen zu entfernen, die sich in den Strahldüsen ansammeln. Das Unterlassen dieser Tätigkeit kann zur Beschädigung der Strahlscheibe führen. (Zeich 7)

4. ENTFERNEN DES BATTERIEKOPFES

HINWEIS: Vor dem Entfernen des Batteriekopfes muss die Wasserzufuhr geschlossen werden.

Um den Druck zu verringern, öffnen Sie den restlichen Wasserdurchfluss mit der Taste ON .

- Wenn Sie den Batteriekopf abnehmen wollen, schrauben Sie zuerst den ON-Knopf (1) von Hand ab (Abb. 8.1),
- dann schrauben Sie die darunter befindliche Schraube (2) (Abb. 8.2) heraus.
- Entfernen Sie die Mutter (3) (Abb. 8.3).
- Schrauben Sie die Sechskantmutter (4) mit dem Steckschlüssel S22 ab (Abb. 8.4),
- entfernen Sie den Drehknopf mit der Unterlegscheibe (5) (Abb. 8.5).
- Schrauben Sie die Mischermutter (6) ab und ziehen Sie den Mischer (7) heraus (Abb. 8.6).
- Entfernen Sie dann eventuelle Verunreinigungen oder setzen Sie einen neuen Mischer in die Batterie ein und achten Sie darauf, dass er richtig positioniert ist. Setzen Sie die Batterie wieder zusammen.

1. МОНТАЖ

При монтаже крана-смесителя применять ключи имеющие гладкие и не зажимающиеся тиски или пользоваться мягкими, пластиковыми прокладками предохраняющими поверхности гаек от повреждений.

ВНИМАНИЕ! Прежде чем приступить к монтажу смесителя, необходимо убедиться в том, что оси соединителей водопроводной системы перпендикулярны плоскости стены. Выполнение соединения при несоблюдении указанного выше требования может привести к образованию трещины или повреждению эксцентриковых отводов при монтаже или эксплуатации смесителей.

- К участку напорной сети¹⁾ с наконечниками имеющими внутреннюю резьбу G1/2 вкрутить эксцентриковые трубки²⁾, уплотняя соединение при помощи пакли (или другим уплотнителем, например тефлоновой лентой);

следует обратить внимание на то, чтобы отверстия эксцентриков со стороны резьбы G3/4 находились на одной высоте, их лицевые поверхности на одинаковом расстоянии от стены, а расстояние между ними было равно расстоянию осей присоединительных гаек корпуса кранасмесителя (рис. 2.1),

- На эксцентрики (13) надеть розеты (12) (рис. 2.2),
- В присоединительные гайки вложить уплотнения (11) и надеть их на эксцентрики (рис. 2.3),
- Просверлить отверстия размерами: глубина 20 мм /если сверление ведётся в керамической плитке необходимо применить специальные сверла/. Затем в просверленные отверстия вложить колышки (3) и на конце прикрепить крепёжный захват (5) к стене при помощи винтов (4) (рис. 3.1),

VALVEX

KOLUMNA PRYSZNICOWA • SHOWER COLUMN • DUSCHSÄULE
ДУШОВАЯ КОЛОННА • SPRCHOVACÍ KOLONA • SPRCHOVACIA KOLÓNA

- Накрутить гайку трубы (7) на переключательный клапан (10), затем засунуть крепёжную гайку вкреплённый захват (4), и на конец вкрутить крепёжный винт (2) (рис. 3.2, 3.3),
- Вложить уплотнение (9) в гайку 6-ти гранную душевого шланга (16), затем накрутить гайку на выходной патрубок переключательного клапана (10). К другому концу душевого шланга прикрутить душевую трубку (15). Вложить душевую трубку (15) в передвижную ручку (рис. 5),
- На конец прикрутить душевую головку (14) к душевой трубе (1) (рис. 6),
- После монтажа проверить плотность соединений.

Внимание:

- 1) Для защиты внутренних вкладышей от попадания всяких механических примесей рекомендуется установка в напорной сети фильтра для воды (доступны в предложении фирмы VALVEX S.A.).
- 1) Подключение в настенной батарее холодная вода должна быть справа, а горячая вода с левой стороны (смотря со стороны потребителя).
- 2) Не снимайте обратные клапаны, расположенные в эксцентриках.

2. ПРИНЦИП ДЕЙСТВИЯ

Включение подачи воды происходит нажатием кнопки ON, расположенной на ручке (17).

Для регулировки температуры воды используется ручка (17). Повышение температуры воды происходит за счет вращения ручки (17) по часовой стрелке, а уменьшение - за счет ее вращения против часовой стрелки.

Для изменения отдельных режимов работы используются кнопки на корпусе крана (10): подача воды через излив крана (A), подача воды через насадку для душа (B), подача воды через верхний душ (C).

3. УХОД

Гарантией правильной работы смесителей, оснащенных керамическими регуляторами потока, является чистая вода, то есть вода, не содержащая таких примесей, как песок, накипь и т.д. В связи с выше изложенным, обязательным условием является оснащение водопроводной сети сетчатыми фильтрами, а в случае отсутствия такой возможности – индивидуальными, предназначенными для смесителя, запорными клапанами с фильтром.

В случае затрудненного переключения смесителя нельзя прилагать чрезмерного усилия на ручку регулятора, так как это может повлечь за собой повреждение регулятора потока. В данном случае следует снять регулятор и очистить его от скопившихся загрязнений.

1. MONTÁŽ

Pro montáž baterie použijte klíče s hladkým netěsnícím povrchem čelistí, případně použijte umělohmotné krytky chránící povrch matic před poškozením.

POZOR: Než přistoupíte k instalaci míchače ujistěte se, že osy armatur na potrubí přivádějícím vodu směřují kolmo k rovině stěny. Pokud provedete spojení způsobem, který neodpovídá tomuto pokynu, může dojít k popraskání či poškození excentrických spojů, buď během instalace nebo během provozu míchače.

Мы рекомендуем, чтобы обслуживание или ремонт смесителя выполнял опытный сантехник. В случае самостоятельного обслуживания или ремонта смесителя следуйте инструкциям производителя по установке, используя для ремонта только оригинальные запасные части. Для смазывания уплотнений смесителя рекомендуется использовать смазку NASKOSIL или UNISILIKON. Для технического обслуживания не используйте обезжиривающие средства, которые могут вызвать заклинивание миксера.

Очистка внешних покрытий:

- Для устранения грязи и пятен следует применять исключительно нейтральные чистящие средства, предназначенные для очистки арматуры, а также воду. Следует соблюдать правила использования применяемого чистящего средства. Для удаления накипи используйте уксус, после чего промойте поверхность чистой водой и вытереть досуха тряпкой.
- При сильных загрязнениях рекомендовано применять чистящий крем (молочко) типа Cif, DIX и т.д.
- Ни в коем случае нельзя чистить поверхность смесителя тряпками из грубого шероховатого материала или чистящими средствами, содержащими абразивные материалы и кислоты.
- Для очистки элементов, изготовленных из пластмассы и покрытых лаком, нельзя использовать средства, содержащие спирт, дезинфицирующие вещества, растворители и сильные щелочи.
- Периодически (один раз в 1-2 месяца) следует тщательно протереть дождеватель снизу (рукой или мягкой тряпкой) с целью устранения загрязнений, скопленных в соплах. Невыполнение этой операции может привести к повреждению кожуха дождевателя. (рис. 7).

4. РАЗБОРКА КРАН-БУКСЫ

ВНИМАНИЕ: Перед разборкой кран-буksы закройте подачу воды из установки.

Чтобы уменьшить давление, откройте подачу оставшейся воды с помощью кнопки ON (1).

- При демонтаже кран-буksы в первую очередь снимите кнопку ON (1) вручную (рис.8.1),
- Выкрутите расположенный под ней винт (2) (рис.8.2),
- Снимите гайку (3) (рис.8.3),
- С помощью торцевого ключа S22 открутите шестигранную гайку (4) (рис.8.4),
- Снимите ручку вместе с шайбой (5) (рис.8.5),
- Снимите гайку смесителя (6) и вытащите смеситель (7) (рис.8.6),
- Затем удалите загрязнения или установите новый смеситель в кран, обращая внимание на правильность его расположения. Заново соберите кран.

CZ

- k přítokovému potrubí¹ s vnitřím závitem G1/2 zašroubujte excentrické přípojky² spojení utěsňujte konopným vláknem (nebo jiným těsnícím materiálem, např. teflonovou páskou); dbejte při tom na to, aby soby excentrických otvorů ze strany závitu G3/4 byly ve stejné výšce, čelní plochy ve stejné vzdálenosti od stěny a vzdálenosti otvorů se rovnala vzdálenosti od přípojných matic tělesa baterie (obr.2.1),
- na excentry (13) našroubujte různé (12) (obr.2.2),
- do přípojných matic uložte těšnění (11) a našroubujte je na excentry (obr.2.3),

VALVEX™

KOLUMNIA PRYSZNICOWA ▪ SHOWER COLUMN ▪ DUSCHSÄULE
ДУШОВАЯ КОЛОННА ▪ SPRCHOVACÍ KOLONA ▪ SPRCHOVACIA KOLONA

- vyvrtejte otvor o hloubce 20mm, (pokud vrtáte v keramických obkladových prvcích použijte zvláštní vrták). Následně do připravených otvorů zasuněte hmoždinka (3), nakonec pomocí vrtutí (5) připevněte držák (4) do stěny (obr. 3.1),
- našroubujte matici (7) na přepínač (10), následně nasadte přípevňovací matici na držák (4), nakonec utáhněte pojistný šroub (2) (obr. 3.2, 3.3),
- nasadte těsnění (9) do šestihřanné matice hadice (16), následně našroubujte nátrubek z přepínače (10). Na druhý konec hadice našroubujte sprchové sluchátko (15). Nasadte sluchátko (15) na nastavitelnou tyč (obr. 5),
- nakonec našroubujte sprchovou růžici (14) na sprchovou tyč (1) (obr. 6),
- zkontrolujte těsnost spojení.

Upozornění:

- ¹⁾ Pro ochranu vnitřní mechaniky vložky před veškerými mechanickými nečistotami se doporučuje použít vodní filtry (v nabídce VALVEX S.A.).
- ¹⁾ V nástěnné baterii přívod studené vody musí být na pravé straně a přívod teplé vody na levé straně (z pohledu uživatele).
- ²⁾ Neodstraňujte zpětné ventily, které se nacházejí v excentrech.

2. FUNKCE

Pro puštění vody je třeba stisknout tlačítko „ON“, které je umístěno na otočném regulátoru (17).

K nastavení teploty vody slouží otočný regulátor (17). Vyšší teplota se nastavuje otočením regulátoru (17) ve směru pohybu hodinových ručiček, nižší teplota se nastavuje jeho otočením ve směru proti pohybu hodinových ručiček.

Pro změnu jednotlivých funkčních režimů jsou určena tlačítka, která jsou umístěna na korpusu baterie (10): výtok vody kohoutkem baterie (A), výtok vody ruční sprchou (B), výtok vody sprchovým sloupem (C).

3. ÚDRŽBA

Zárukou pro řádnou funkčnost baterií, které jsou opatřeny keramickými kartušemi pro regulaci průtoku, je čistá voda, to znamená taková, která neobsahuje nečistoty, např. písek, kotelní kámen atd. V souvislosti s výše uvedeným je nezbytné, aby vodovodní instalace byla vybavena sítkovými filtry a v případě, že to není možné, individuálními uzavíracími ventily s filtrem, které jsou určeny pro baterie.

V případě zvýšeného odporu při regulaci průtoku se nesnažte vyvíjet větší tlak na otočný knoflík, protože může dojít k poškození kartuše pro

regulaci průtoku. V takové situaci musíte vymontovat kartuši pro regulaci průtoku a odstranit nečistoty, které se v ní nahromadily.

Doporučujeme svěřit údržbu nebo opravu směšovače zkušenému instalatérovi. V případě svépomocné údržby nebo opravy mixéru postupujte podle montážního návodu výrobce, k opravě použijte pouze originální náhradní díly. K promazání těsnění směšovače doporučujeme použít mazivo NASKOSIL nebo UNISILIKON. Pro údržbu nepoužívejte žádné odmašťovací prostředky, které by mohly způsobit zadření mixéru.

Čištění vnějšího povrchu:

- K odstraňování nečistot a skvrn používejte pouze neutrální čisticí prostředky, které jsou určeny k čištění armatur, a vodu. Dodržuje návod k použití daného čisticího prostředku. K odstranění vodního kamene použijte ocet, potom povrch opláchněte čistou vodou a vyfete dosucha hadříkem.
- Je-li znečištění silnější, doporučujeme použít tekutý čisticí krém typu Cif, DIX atp.
- V žádné případně nesmíte čistit povrch baterie drsnými hadříky či houbičkami, abrazivními čisticími prostředky nebo kyselinou.
- K čištění plastových a lakovaných částí je zakázáno používat čisticí prostředky s obsahem alkoholu, dezinfekční přípravky, rozpouštědla a silné zásady.
- Je třeba pravidelně (jednou za 1–2 měsíce) hlavici důkladně zespu odtrít (rukou nebo hadříkem), aby se odstranily nečistoty nahromaděné v tryskách. Pokud nebude tento úkon prováděn, může dojít k poškození pláště hlavice (obr. 7).

4. DEMONTÁŽ SMĚŠOVAČE

POZOR: Před demontáží směšovače zastavte přítok vody na vodovodu.

- Pro uvolnění tlaku vypusťte vodu tlačítkem ON (1).
- Při demontáži směšovače je nutné v první řadě ručně vyšroubovat tlačítko ON (1) (obr. 8.1),
- Dále vyšroubujte šroub (2), který je pod tímto tlačítkem (obr. 8.2).
- Následně demontujte matici (3) (obr. 8.3).
- Pomocí nástranného klíče č. 22 odšroubujte šestihřannou matici (4) (obr. 8.4),
- Demontujte otočný regulátor teploty s podložkou (5) (obr. 8.5).
- Odšroubujte matici směšovače (6) a vytáhněte směšovač (7) (obr. 8.6).
- Nyní můžete směšovač vyčistit nebo osadit do baterie nový směšovač, přičemž věnujte pozornost, abyste jej osadili ve správné poloze. Smontujte baterii do původního stavu, použijte opačný postup než při demontáži.

1. MONTÁŽ

Pre montáž batérie použijte kľúč s hladkým netesniacim povrchom čelustí, prípadne použijte umelohmotné krytky chrániace povrch matic pred poškodením.

VAROVANIE: Skôr, ako budete pokračovať v inštalácii zmiešavača, presvedčte sa, či sú osi armatúr vodovodnej siete kolmé na rovinu steny. Ak nie sú jednotlivé časti spojené v súlade s týmito pokynmi, armatúry ležiace ďalej od stredu sa môžu počas inštalácie alebo používania zmiešavača prasknúť alebo poškodiť.

- k potrubí s vnútorným¹⁾ závitom G1/2" našroubujte excentrické prípojky,²⁾ spojenie utesňujte konopným vláknom (alebo iným tesniacim materiálom napr. teflónovou páskou) dbajte pri tom na to, aby osy excentrických otvorov zo strany závitu G3/4" boli v rovnakej výške, čelné plochy v rovnakej vzdialenosti od steny a vzdialenosť

otvorov sa rovnala vzdialenosti ôs prípojných matic telesa batérie (obr. 3.1),

- na excentre (13) našroubujte ružice (12) (obr. 3.2),
- do prípojných matic uložte tesnenie (11) a našroubujte je na excentre (obr. 3.3),
- vyvŕtajte otvor o priemere 6mm, hĺbke 20mm, (ak vŕtate v keramických obkladových prvcoch použijte zvláštny vrták). Potom do pripravených otvoru dajte spony (3), nakoniec pomocou skrutiek (5) pripievte držák (4) do steny (obr. 4.1),
- našroubujte maticu (7) na prepínač (10), následne nasadte prípevňovaciu maticu na držák (4), nakoniec utiahnite pojistný šraub (2) (obr. 4.2, 4.3),
- nasadte tesnenie (9) do šestihřannej matice hadice (16), následne



KOLUMNY PRYSZNICOWA ▪ SHOWER COLUMN ▪ DUSCHSÄULE
ДУШОВАЯ КОЛОННА ▪ SPRCHOVACÍ KOLONA ▪ SPRCHOVACIA KOLÓNA

našraubujte nátrubok z prepínača (10). Na druhý koniec hadice našraubujte sprchové slúchadlo (15). Nasadte slúchadlo (15) na nastaviteľnú tyč (obr. 5),

- nakoniec našraubujte sprchovú ružicu (14) na sprchovú tyč (1) (obr. 6),
- skontrolujte tesnosť spojenia.

Upozornenie:

- 1) Pre ochranu vnútornej mechaniky vložky pred mechanickými nečistotami sa odporúča použiť vodný filter (v ponuke VALVEX S.A.).
- 1) V nástennej batérii prívod studenej vody musí byť na pravej strane a prívod teplej vody na ľavej strane (z pohľadu užívateľa).
- 2) Spätne ventily v excentrickom kovaní by sa nemali odstraňovať.

2. FUNGOVANIE

Prietok vody sa otvára stlačením tlačidla „ON“, ktorý je umiestnený na gombíku (17).

Gombík (17) sa používa na nastavenie teploty vody. Teplotu vody je možné zvýšiť otočením gombíka (17) v smere hodinových ručičiek a naopak znížiť jeho otočením v protismere hodinových ručičiek.

Tlačidlá umiestnené na korpusse batérie (10) slúžia na zmenu jednotlivých prevádzkových režimov: prietok vody cez výpusť batérie (A), prietok vody cez ručnú sprchu (B), prietok vody cez dažďovú hlavicu (C).

3. ÚDRŽBA

Zárukou náležitej funkčnosti batérií vybavených keramickými prietokovými regulátormi je čistá voda, to znamená bez nečistôt ako: piesok, kotlový kameň a podobne. V súvislosti s tým je nutné vodovodnú inštaláciu vybaviť sieťovými filtrami a v prípade, ak to nie je možné, individuálnymi uzatváracími ventilmi s filtrom určenými do batérií.

V prípade zvýšeného odporu riadenia nesmie byť na otočný gombík vyvíjaný veľký tlak. V takomto prípade treba vymontovať regulátor a odstrániť nečistoty v ňom usadené.

Doporučujeme sviežiť údržbu alebo opravu zmiešavače zkušenejmu inštalatérovi. V prípade svépomocnej údržby alebo opravy mixéru postupujte podľa montážneho návodu výrobcu, k opravě použijte pouze originální náhradní díly. K promazání těsnění směšovače doporučujeme použít mazivo NASKOSIL nebo UNISILIKON. Pro údržbu nepoužívejte žádné odmašťovací prostředky, které by mohly způsobit zadění mixéru.

Čistenie vonkajších vrstiev:

- Na odstraňovanie nečistôt a škvŕn používajte len neutrálne čistiace prostriedky určené na čistenie armatúr a vodu. Dodržiavajte podmienky použitia používaného čistiaceho prostriedku. Na rozpúšťanie kameňov používajte ocot a následne povrch opláchnite čistou vodou a dosucha vyutierate handričkou.
- Pri silnejších nečistotách odporúčame používať tekutý čistiaci krém ako Cif, DIX a podobne.
- Za žiadnych okolností povrchy batérií nečistite drsnými utierkami ani čistiacími prostriedkami s obsahom abrazív a kyselín. Na čistenie dielov vyhotovených z plastov a lakovaných dielov
- nepoužívajte prostriedky s obsahom alkoholu, dezinfekčných látok, rozpúšťadiel a silných zásad.
- **Pravidelne (raz za 1 – 2 mesiace) utierajte spodnú časť sprchovej hlavice (ručne alebo mäkkou handričkou) a odstráňte nečistoty nahromadené v dýzách.** Ak túto činnosť nebudete vykonávať, môže sa poškodiť plášť sprchovej hlavice. (obr. 7)

4. DEMONTÁŽ HLAVICE

POZOR: Pred demontážou hlavice batérie uzavrite prívod vody z inštalácie.

Na uvoľnenie tlaku vypustite zvyškovú vodu pomocou tlačidla ON (1).

- Pri demontáži hlavice najskôr ručne odskrutkujte tlačidlo ON (1) (obr. 8.1),
- Odstráňte skrutku (2), ktorá sa pod ním nachádza (obr. 8.2).
- Odstráňte maticu (3) (obr. 8.3).
- Pomocou nástrčkového kľúča S22 odskrutkujte šesťhrannú maticu (4) (obr. 8.4),
- Odstráňte gombík spolu s podložkou (5) (obr. 8.5).
- Odskrutkujte maticu zmiešavača (6) a vyťahnite zmiešavač (7) (obr. 8.6).
- Následne zo zmiešavača odstráňte nečistoty alebo vložte do batérie nový zmiešavač, pričom dbajte na jeho správnu osadenie. Opätovne zamontujte batériu.