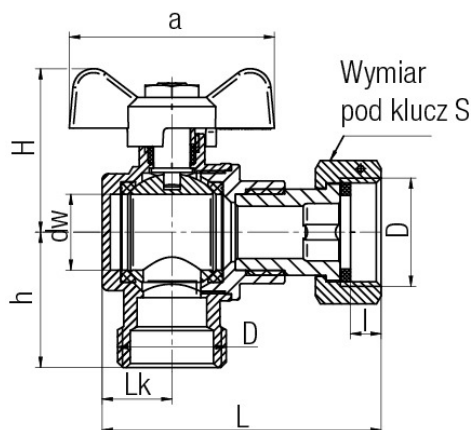


## Kurki kulowe SPIN

Kurek kulowy kątowy z dławikiem, motylkiem aluminiowym (MAL) i obrotową nakretką wersja nakrętno-wkrętna



DN	Kod	Wymiary										EAN13
		Wymiar	D	I	dw	L	Lk	a	H	h	S	
15	1472930	G1/2-G1/2	G1/2	6	13,5	49,5	14	50	37	29	25	5902273545606
20	1473930	G3/4-G3/4	G3/4	7,5	18,5	68	17	50	40	33	31	5902273545613

### Zastosowanie:

W instalacjach wodociągowych wody zimnej i ciepłej, w instalacjach ogrzewania wodnego oraz w instalacjach z roztworem glikol/woda, jako armatura zaporowa do zamykania i otwierania przepływu.

### Typ:

Kurki kulowe kątowe

### Gwarancja:

25 lat

### Dane techniczne:

Ciśnienie maksymalne: 2,5 MPa,  
Temperatura maksymalna: 95°C

### Materiały:

korpus, nakrętka, kula, czop, dławik: mosiądz;  
uszczelka kuli i czopa: PTFE (teflon);  
dźwignia: stal węglowa pokryta tworzywem sztucznym  
uszczelka: fibra

### Pokrycie:

korpus, nakrętka: nikiel; kula: chrom