

PAKIET PODŁĄCZENIA



SPIN

ZESTAW PODŁĄCZENIOWY POD KOCIOL

4921100

Zawory kulowe z obrotową nakrętką SPIN oraz zintegrowanym zaworem spustowym, mają szczególne zastosowanie w instalacjach z kotłami gazowymi.

Zawory te charakteryzują się szybkim podłączeniem do króćców poprzez obrotową nakrętkę. Zawór spustowy umożliwia proste dopełnianie i zrzucanie wody z instalacji. Złączka daje możliwość łatwego podłączenia węża spustowego lub napełniającego do zaworu.

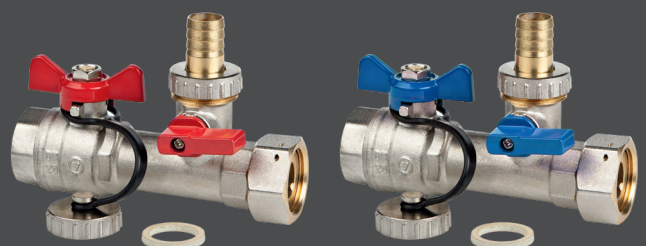
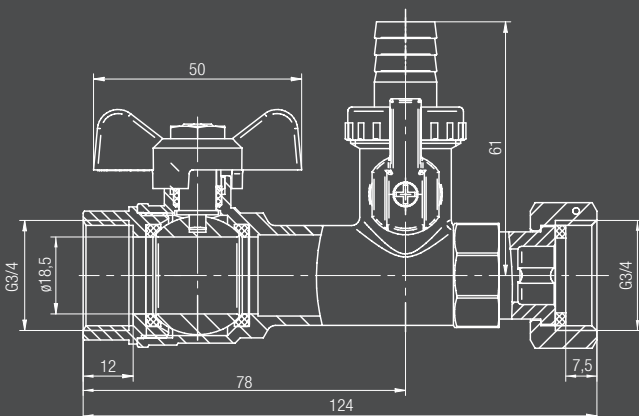
Zawór wykonany jest z mosiądzu CW617N i posiada uszczelkę fibrową. Zarówno wewnątrz korpusu, jak i trzpień, dławik oraz nakrętka nie są pokryte niklem.

▶ **MAKSYMALNE CIŚNIENIE PRACY**

PN 25

▶ **MAKSYMALNA TEMPERATURA PRACY**

95 °C



SPIN**ZESTAW PODŁĄCZENIOWY POD KOCIOL**

Możliwość wielu zastosowań:

- **SYSTEM PODŁĄCZENIOWY POD KOTŁY GAZOWE**
- Zintegrowany zawór ze spustem – łatwość uzupełnienia oraz zrzutu czynnika w/z instalacji,
- Obrotowa nakrętka – proste i szybkie podłączenie do kotła,
- Pewność połączenia – dzięki zastosowanej nakrętce oraz uszczelce płaskiej,
- Niezawodność użytkowania – wysokiej jakości materiały, 25 lat gwarancji,
- Dwie wersje uchwytów – woda gorąca / woda zimna,
- Brak elementów złącznych.

**GUARANTEE
25
YEARS
LIMITED****NICKEL
free**

PAKIET PODŁĄCZENIA

Valvex S.A., ul. Nad Skawą 2, 34-240 Jordanów, Polska
tel. +48 18 269 32 20, 269 32 49, fax +48 18 269 32 11
infolinia: 0800 192 922
www.valvex.com; e-mail: valvex@valvex.com

VALVEX