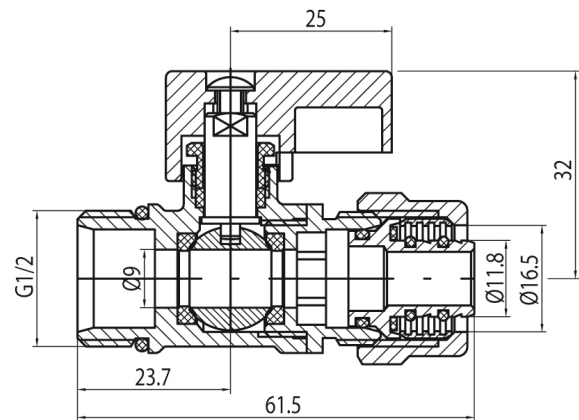


Akcesoria do rozdzielaczy c.o.

Zawór MINI G1/2-dźwignia czerwona z końcówką do pex/al.



Kod	Wymiar	EAN13
6097360	G1/2	5907451969281

Zastosowanie:

W instalacjach wodociągowych wody zimnej i ciepłej, w instalacjach ogrzewania wodnego jako armatura zaporowa do zamykania i otwierania przepływu

Typ:

Akcesoria i części zamienne

Gwarancja:

25 lat

Dane techniczne:

Ciśnienie maksymalne: 1,0 MPa
Temperatura maksymalna: 95°C

Materiały:

korpus, nakrętka, kula, czop, końcówka, tulejka: mosiądz;
uszczelka kuli: PTFE (teflon);
uszczelka czopa: uszczelka O-ring NBR;
dźwignia: stop aluminium

Pokrycie:

korpus, nakrętka: nikiel; kula: chrom