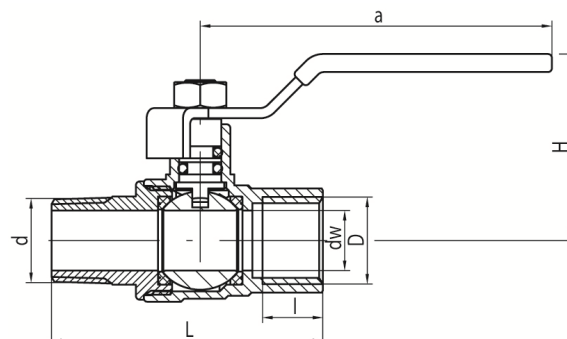


Kurki kulowe do gazu ORION

Kurek kulowy pełnoprzelotowy do gazu z dźwignią stalową, wersja nakrętno-wkrętna



DN	Kod	Wymiary								EAN13
		Wymiar	D	l	dw	L	a	H	d	
15	3412090	1/2"	Rp1/2	15	15	67,5	86,5	46,5	R1/2	5907451902585
20	3413090	3/4"	Rp3/4	16,3	20	75,5	86,5	50,5	R3/4	5907451902592
25	3414090	1"	Rp1	19,1	25	87,5	103	60	R1	5907451902608

Zastosowanie:

Do stosowania w instalacjach gazowych w budynkach

Typ:

Kurki kulowe do gazu

Gwarancja:

25 lat

Dane techniczne:

MOP 5-20, T2 (od -20°C do +60°C)
Ciśnienie maksymalne: 2,0 MPa

Materiały:

korpus, nakrętka, kula, czop: mosiądz;
uszczelka kuli: PTFE (teflon);
uszczelnienie czopa: uszczelka O-ring guma NBR 70;
dźwignia: stal węglowa pokryta tworzywem sztucznym.

Pokrycie:

korpus, nakrętka: nikiel; kula: chrom