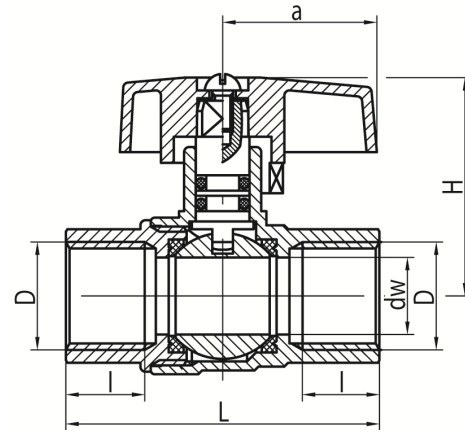


Kurki kulowe do gazu ORION

Kurek kulowy pełoprzelotowy do gazu z motykiem aluminiowym, wersja nakrętno-nakrętna



DN	Kod	Wymiary							EAN13
		Wymiar	D	L	dw	L	a	H	
15	3412070	1/2"	Rp1/2	15	15	61	30	43	5907451902554
20	3413070	3/4"	Rp3/4	16,3	20	69	30	47	5907451902561
25	3414070	1"	Rp1	19,1	25	82	40	57	5907451902578

Zastosowanie:

Do stosowania w instalacjach gazowych w budynkach

Typ:

Kurki kulowe do gazu

Gwarancja:

25 lat

Dane techniczne:

MOP 5-20, T2 (od -20°C do +60°C)

Ciśnienie maksymalne: 2,0 MPa

Materiały:

korpus, nakrętka, kula, czop: mosiądz; uszczelka kuli: PTFE (teflon); uszczelnienie czopa: uszczelka O-ring guma NBR 70; motylek: stop aluminium.

Pokrycie:

korpus, nakrętka: nikiel; kula: chrom