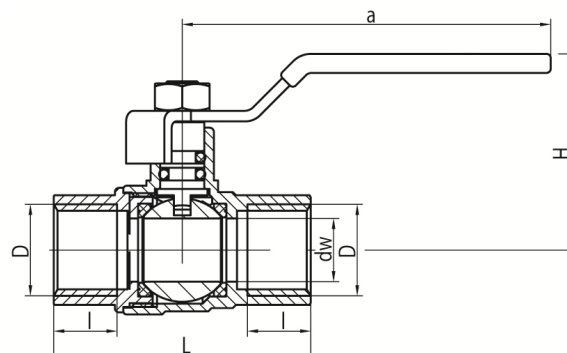


## Kurki kulowe do gazu ORION

Kurek kulowy pełnoprzelotowy do gazu z dźwignią stalową, wersja nakrętno-nakrętna



DN	Kod	Wymiary							EAN13
		Wymiar	D	l	dw	L	a	H	
15	3412050	1/2"	Rp1/2	15	15	61	86,5	46,5	5907451902479
20	3413050	3/4"	Rp3/4	16,3	20	69	86,5	55,5	5907451902486
25	3414050	1"	Rp1	19,1	25	82	100	60	5907451902493
32	3415030	1 1/4"	Rp1 1/4	21,4	32	95	150	75	5907451905449
40	3406030	1 1/2"	Rp1 1/2	21,4	40	105	150	81	5907451905425
50	3407030	2"	Rp2	25,7	50	127	150	91	5907451905432

### Zastosowanie:

Do stosowania w instalacjach gazowych w budynkach

### Typ:

Kurki kulowe do gazu

### Gwarancja:

25 lat

### Dane techniczne:

MOP 5-20, T2 (od -20°C do +60°C)

Ciśnienie maksymalne: 2,0 MPa

### Materiały:

korpus, nakrętka, kula, czop: mosiądz;

uszczelka kuli: PTFE (teflon);

uszczelnienie czopa: uszczelka O-ring guma NBR 70;

dźwignia: stal węglowa pokryta tworzywem sztucznym.

### Pokrycie:

korpus, nakrętka: nikiel; kula: chrom