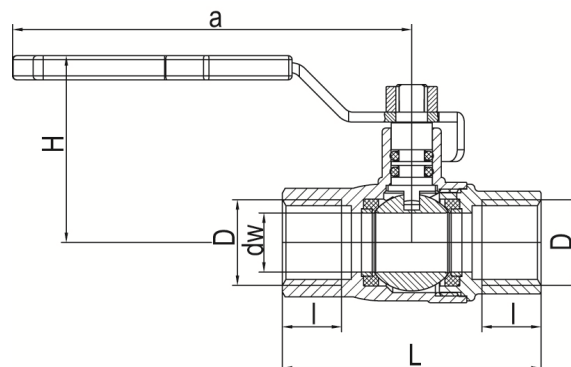


## Kurki kulowe do gazu 4TECH

Kurek kulowy pełnoprzelotowy do gazu z dźwignią stalową, wersja nakrętno-nakrętna



DN	Kod	Wymiary								EAN13
		Wymiar	D	I	dw	L	a	H	S	
15	3402600	1/2"	Rp1/2	15	15	65,6	101,2	47,3	26	5907451962640
20	3403600	3/4"	Rp3/4	16,3	20	72,6	101,2	51,3	31	5907451962657
25	3404600	1"	Rp1	19,1	25	87	121,2	60,8	39	5907451962664

### Zastosowanie:

Do stosowania w instalacjach gazowych w budynkach

### Typ:

Kurki kulowe do gazu

### Gwarancja:

25 lat

### Dane techniczne:

MOP 5-20, T2 (od -20°C do +60°C)  
Ciśnienie maksymalne: 2,0 MPa

### Materiały:

korpus, nakrętka, kula, czop: mosiądz;  
uszczelka kuli: PTFE (teflon);  
uszczelnienie czopa: uszczelka O-ring guma NBR 70;  
dźwignia: stal węglowa pokryta tworzywem sztucznym.

### Pokrycie:

korpus, nakrętka: nikiel; kula: chrom