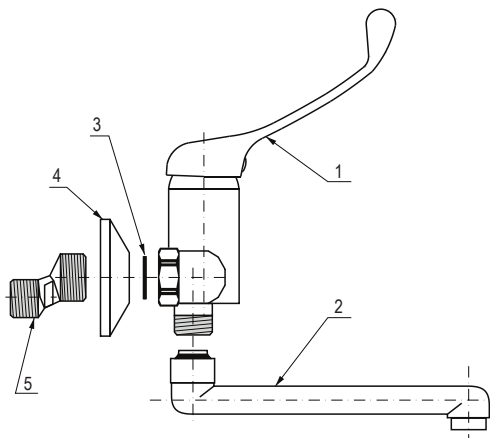


**VALVEX™**

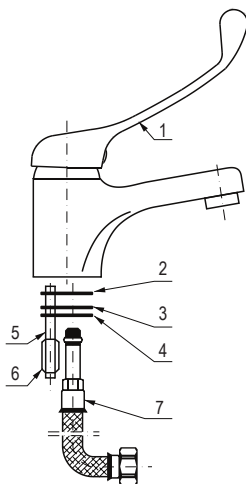
BATERIE JEDNOUCHWYTOWE SPECJALNE (LEKARSKIE) • SINGLE HANDLE, HANDS FREE (HOSPITAL USE) MIXERS • EINHAND-SPEZIALMISCHBATTERIEN (FÜR ÄRZTE) • СПЕЦИАЛЬНЫЕ СМЕСИТЕЛИ С ОДНОЙ РУЧКОЙ (ВРАЧЕБНЫЕ) • SPECIÁLIS EGYKAROS CSAPTELEP (ORVOSI) • BATERIE SPECIÁLĂ, CU UN MÂNIER (PENTRU MEDICII) • SPECIÁLNI PÁKOVÉ BATERIE (PRO ZDRAVOTNICTVÍ) • PÁKOVÉ BATERIE ŠPECIÁLNE (LEKÁRSKE)

BATERIA NAŚCIENNA • WALL MIXER • WANDBATTERIE • НАСТЕННЫЙ КРАН-СМЕСИТЕЛЬ • FALI CSAPTELEP • BATERIA DE PERETE • NASTENNE BATERIE • NÁSTENNÁ BATERIA



	PL	EN	DE	RU	HU	RO	CZ	SK
1	Regulator przepływu	Flow control	Volumenstrom-regler	Регулятор потока	Az átfolyó szabályzója	Regulatorul fluxului	Regulátor průtoku	Regulátor prietoku
2	Wylewka baterii krótka (długa)	Long (short) spout	Kurzer (langer) Batterieausguss	Короткий (длинный) излив смесителя	Csaptelep rövid (hosszú) kifolyója	Gura de scurgere scurtă (lungă)	Krátké (dlouhé) ramínko baterie	Výtokové ramienko
3	Uszczelka	Fibre gasket	Fiberdichtung	Уплотнение из фибры	Fiber tömítő	Garnitură de fibră	Fibrové těsnění	Fibrové tesnenie
4	Rozeta	Rosette	Rosette	Розетка	Rozetta	Rozeta	Sprchová růžice	Sprchová růžice
5	Przyłącze mimośrodowe	Off centre terminal	Exzentrischer Anschluss	Эксцентриковый патрубок	Körhagyó csatlakozó	Racordare excentrică	Excentrické připojení	Excentrické pripojenie

BATERIA STOJĄCA • STANDING MIXER • STANDBATTERIE • СТОЯЩИЙ КРАН-СМЕСИТЕЛЬ • ÁLLÓ CSAPTELEP • BATERIA DREAPTA • STOJÁNKOVÉ BATERIE • STOJANKOVA BATERIA



**VALVEX™**

BATERIE JEDNOUCHWYTOWE SPECJALNE (LEKARSKIE) • SINGLE HANDLE, HANDS FREE (HOSPITAL USE) MIXERS • EINHAND-SPEZIALMISCHBATTERIEN (FÜR ÄRZTE) • СПЕЦИАЛЬНЫЕ СМЕСИТЕЛИ С ОДНОЙ РУЧКОЙ (ВРАЧЕБНЫЕ) • SPECIÁLIS EGYKAROS CSAPTELEP (ORVOSI) • BATERIE SPECIÁLĂ, CU UN MĂNIER (PENTRU MEDICI) • SPECIÁLNI PÁKOVÉ BATERIE (PRO ZDRAVOTNICTVÍ) • PÁKOVÉ BATERIE ŠPECIÁLNE (LEKARSKÉ)

	PL	EN	DE	RU	HU	RO	CZ	SK
1	Regulator przepływu	Flow control	Volumenstrom-regler	Регулятор потока	Az átfolyó szabályzója	Regulatorul fluxului	Regulátor průtoku	Regulátor prietoku
2	Uszczelka płaska	Flat gasket	Flachdichtung	Плоское уплотнение	Síma tömítő	Garnitură plată	Ploché těsnění	Ploché tesnenie
3	Uszczelka	Gasket	Dichtung	Уплотнение	Tömítő	Garnitură	Těsnění	Tesnenie
4	Podkładka	Washer	Unterlegscheibe	Подкладка	Alátét	Șaibă	Podložka	Podložka
5	Wkręt mocujący	Clamping screw	Befestigungs-schraube	Крепёжный болт	Rögzítő csavar	Șurub de fixare	Přípevňovací hmoždinka	Přípevňovací šraub
6	Nakrętka mocująca	Clamping nut	Befestigung-smutter	Крепёжная гайка	Rögzítő anyacsavar	Piuliță de fixare	Přípevňovací matice	Přípevňovací matice
7	Wężyk przyłączeniowy	Terminal hose	Verbindungs-schlauch	Питательный шланг	Csatlakozó tömlő	Furtun de alimentare	Přítoková hadice	Přítoková hadice

## 1. ZASTOSOWANIE

Baterie jednoczwytowe są to urządzenia, które umożliwiają pobór wody zimnej i gorącej z instalacji wodociągowej o ciśnieniu do 1,0 MPa i temperaturze do 90°C. Baterie jednoczwytowe specjalne uruchamiane bez kontaktu z dłonią, przeznaczone są do instalacji w gabinetach diagnostyczno-zabiegowych, szpitalach i pomieszczeniach przygotowania lekarzy w bloku operacyjnym.

W zależności od sposobu montażu w niniejszej instrukcji różni się następujące typy baterii:

a) naścienne:	b) stojące:
- bateria umywalkowa naścienna,	- bateria umywalkowa stojąca,
- bateria zlewozmykawkowa naścienna	- bateria stojąca z obrotową wylewką.

## 2. CHARAKTERYSTYKA

PARAMETR	WARTOŚĆ
wydatek wody przy ciśnieniu 0,3 MPa	naścienne - MIN. 12 l/min stojące - MIN. 9 l/min
gwinty przyłączeniowe do instalacji: - dla baterii naściennych - dla baterii stojących	G1/2 GZ (gwint zewnętrzny) G3/8, G1/2 GW (gwint wewnętrzny)
rozstaw przyłączy mimośrodowych dla baterii ściennych	150 ± 15 mm
długość wężyków zasilających dla baterii stojących	MIN. 350 mm

## 3. DZIAŁANIE

Otwarcie wypływu wody oraz płynna regulacja jej wydatku następuje w wyniku wychylenia uchwyty w płaszczyźnie pionowej do góry. Zwiększenie temperatury wody następuje przez obrót uchwyty w lewo, a zmniejszenie przez obrót uchwyty w prawo. Skrajnie lewe położenie uchwyty daje wypływ tylko wody gorącej, skrajnie prawe - wypływ tylko wody zimnej.

## 4. MONTAŻ

Do montażu baterii używać kluczy z gładkimi i nie zaciskającymi się powierzchniami szcęk.

### 4.1. Montaż baterii naściennej

**UWAGA:** Przed przystąpieniem do montażu baterii należy sprawdzić czy osie przyłączy instalacji wodnej są prostopadłe do płaszczyzny ściany. Wykonanie przyłączy niezgodnie z powyższą uwagą, może doprowadzić do pęknięcia lub uszkodzenia mimośrodków przy montażu lub podczas eksploatacji baterii.

- ▶ do odników instalacji zakończonych gwintem wewnętrznym G1/2 wkręcić przyłącza mimośrodkowe, uszczelniając połączenie włóknem konopnym (lub innymi uszczelniającymi, np.: taśmą teflonową) - zwrócić uwagę na to, aby osie otworów mimośrodków od strony gwintu G3/4 były na jednej wysokości, powierzchnie czołowe w jednakowej odległości od ściany, a odstęp otworów był równy odległości od osi nakrętek przyłączeniowych korpusu baterii,

- ▶ na mimośrodku nakręcić rozety,
- ▶ włożyć do nakrętek przyłączeniowych uszczelki i nakręcić je na mimośrodku,
- ▶ po zamontowaniu sprawdzić szczelność połączeń.

### 4.2. Montaż baterii stojącej

- Mocowanie baterii za pomocą pakietu mocującego.
- ▶ od spodu baterii w odpowiednie otwory wkręcić wężyki zasilające i śrubę mocującą, następnie nałożyć uszczelkę płaską (w odpowiednie podcięcie w korpusie baterii). **UWAGA:** Wężyki podłączeniowe należy wkręcać ręcznie aż do momentu kiedy będzie odczuwalny wyraźny opór. Mocne dokręcanie wężyków za pomocą klucza płaskiego może doprowadzić do ich uszkodzenia.
- Niedopuszczalny jest kontakt powierzchniowy z innymi wężykami oraz ostrymi krawędziami mogącymi przeciąć, przetrzeć lub przebić przyłącze. Może to doprowadzić do trwałego uszkodzenia węża gumowego.**
- ▶ przełożyć wężyki przez otwór montażowy i ustawić baterię we właściwej pozycji na powierzchni montażowej przyboru sanitarnego,
- ▶ od spodu przyboru sanitarnego nałożyć podkładkę gumową, podkładkę stalową i nakręcić nakrętkę na śrubę mocującą,
- ▶ podłączyć końcówki wężyków do odników instalacji zasilającej wodą zimną i gorącą, na zasilaniu zaleca się montaż kurków kulowych kątowych z filtrem,
- ▶ po zamontowaniu sprawdzić szczelność połączeń.

## 5. KONSERWACJA

- Gwarancją prawidłowego działania baterii wyposażonych w ceramiczne regulatory przepływu jest czysta woda, to znaczy nie zawierająca takich zanieczyszczeń jak: piasek, kamień kotłowy itp. W związku z powyższym wymagane jest wyposażenie instalacji wodociągowej w filtry siatkowe, a w przypadku braku takich możliwości w indywidualne zawory odcinające z filtrem przeznaczone do baterii.
- W przypadku zwiększonego oporu sterowania nie wolno wywierać większego nacisku na dźwignię, gdyż może to spowodować uszkodzenie regulatora przepływu. W takiej sytuacji należy wymontować regulator i usunąć zanieczyszczenia w nim zgromadzone.

**Czyszczenie napowietrzacza** - raz na dwa miesiące:

- wykręcić napowietrzacz i oczyścić siatkę z zanieczyszczeń,
- przy wkręcaniu napowietrzacza zwrócić szczególną uwagę na prawidłowe założenie uszczelki.

**Czyszczenie powłok zewnętrznych:**

- Do usuwania brudu i plam stosować jedynie neutralne środki czyszczące przeznaczone do czyszczenia armatury oraz wodę. **Należy przestrzegać zasad użycia stosowanego środka czyszczącego.** Do rozpuszczenia kamienia użyć octu, następnie przepłukać powierzchnię czystą wodą i wytrzeć do sucha szmatką.
- W żadnym przypadku nie wolno czyścić powierzchni baterii chropowatymi ściereczkami lub środkami czyszczącymi zawierającymi materiały ściernie i kwasy.
- Do czyszczenia części wykonanych z tworzywa sztucznego i lakierowanych nie wolno używać środków zawierających alkohol, substancje dezynfekujące, rozpuszczalniki oraz mocne zasady.



BATERIE JEDNOUCHWYTOWE SPECJALNE (LEKARSKIE) • SINGLE HANDLE, HANDS FREE (HOSPITAL USE) MIXERS • EINHAND-SPEZIALMISCHBATTERIEN (FÜR ÄRZTE) • СПЕЦИАЛЬНЫЕ СМЕСИТЕЛИ С ОДНОЙ РУЧКОЙ (ВРАЧЕБНЫЕ) • SPECIÁLIS EGYKAROS CSAPTELEP (ORVOSI) • BATERIE SPECIÁLĂ, CU UN MÂNIER (PENTRU MEDICI) • SPECIÁLNI PÁKOVÉ BATERIE (PRO ZDRAVOTNICTVÍ) • PÁKOVÉ BATERIE ŠPECIÁLNE (LEKARŠKE)

EN

## 1. APPLICATION

Single handle mixers are devices for taking hot and cold water from a water pipeline system at a 1.0 MPa pressure and temperatures of up to 90°C. Special, single handle, hands free mixers, activated without hand contact, are designed for diagnostic and treatment rooms, sanitary locks, and doctors' preparatory rooms in operating suites.

Depending on the method of installation, this manual recognises the following mixer types:

a) wall mixers:	b) standing:
- wall mounted wash-basin mixer,	- free standing wash-basin mixer,
- wall mounted sink mixer,	- free standing mixer with rotary tap.

## 2. CHARACTERISTICS

PARAMETERS	VALUE
Discharge of water at the pressure of 0,3 MPa	wall mixers - MIN. 12 l/min standing - MIN. 9 l/min
Stud thread to the system: - Wall mixers - Standing mixers	G1/2 GZ (external thread) G3/8, G1/2 GW (internal thread))
Spacing of off-centre terminals for wall mixers	150 ± 15 mm
Length of feeding hoses for standing mixers	MIN. 350 mm

## 3. OPERATION

Starting the water flow and controlling the flow rate is achieved by raising the handle. Increasing the temperature is done by swinging the handle to the left, while swinging to the handle to the right will reduce the temperature. The extreme right position provides cold water only.

## 4. ASSEMBLY

Only wrenches with smooth and not ridged jaw surfaces are to be used for installation of mixers.

### 4.1. The following sequence of actions should be followed when installing the wall mixer:

**CAUTION:** Before proceeding with the mixer installation, please ensure that the centrelines of the water supply system fittings are positioned perpendicular to the wall plane. If the connections are made in a way that does not comply with this instruction, it may result in the eccentric fittings being cracked or damaged during their installation or during mixer operation.

- ▶ attach the off-centre terminals in the sections of the system which have the internal thread G1/2" and seal the connection with hemp fibre (or other leak prevention such as: Teflon tape) make sure that axes of the off-centre holes from the thread side G3/4" are on the same level, frontal surfaces the same distance from the wall and the gap between holes is the same as the distance between the axes of stud nuts of the mixer body,
- ▶ screw rosettes on to the terminals,
- ▶ put gaskets into stud nuts and screw them on to the terminals; after the assembly, check connections for leakage.

### 4.2. The following sequence of actions should be followed when installing the standing mixer:

- ▶ Use the installation kit to install the mixer.
- ▶ screw the feed hoses and clamping screw into the appropriate holes located at the bottom of the mixer; then, place a flat gasket (onto the proper undercut in the mixer's body). **CAUTION:** The connecting hoses should be screwed manually until you feel resistance. Excessive tightening of the hoses using an open-ended spanner may result in the hoses being damaged.
- ▶ **Surface contact with other hoses or sharp edges, which might cut, fray or puncture the connection is prohibited. It can lead to a permanent damage of the rubber hose.**
- ▶ put the hoses through the assembly hole and place the mixer in the proper position on the assembly surface of the instrument,
- ▶ place the rubber and steel washers on the bottom of the instrument and screw the nut onto the clamping screw,
- ▶ attach the hose ends to the section of the system which supplies cold and hot water; it is recommended to install angular ball cocks with a filter on the supply system,
- ▶ after installation check connections for leakage.

## 5. MAINTENANCE

- Proper operation of faucets fitted with ceramic flow regulators can be guaranteed only for clear water that does not contain impurities such as: sand, scale etc. Therefore we recommend to install mesh filters in the water supply line, and if this is not possible, to install individual shut-off valves with filters designed to supply water to the faucet.

- If you feel resistance when adjusting the water flow, do not force the handle as this may damage the flow regulator. In such case remove the flow regulator and clean all the debris contained within.

**Cleaning of air pump** - every two months:

- unscrew the air pump and clean the net of debris,
- when screwing the air pump back in, pay special attention to proper placement of the gasket.

**Cleaning the external coatings:**

- Use only neutral cleaning agents and water to remove dirt and stains from the faucet. **Follow the instructions provided with the cleaning agent.** To remove scale use vinegar, then flush with clear water and wipe dry with a cloth.
- Never use abrasive wipes or agents containing abrasive particles or acids to clean the faucet external surfaces.
- Do not use agents containing alcohol, disinfectants, solvents or strong bases to clean parts made of plastic or painted parts.

DE

## 1. ANWENDUNG

Eingriffbatterien sind Geräte, welche die Entnahme von kaltem und heißem Wasser aus der Wasserversorgungsanlage mit einem Druck bis 1,0 Mpa und einer Temperatur bis 90°C ermöglichen. Die Einhand-Spezialmischbatterien werden ohne Handflächenberührung betätigt, und sind für die Installation in Arztpraxen und Behandlungszimmern, Schleusen und Arztvorbereitungszimmern in opTrakten bestimmt. Je nach Montageart wird in dieser Anleitung zwischen folgenden Batterietypen unterschieden:

a) Wandbatterien:	b) Standbatterien:
- Waschtisch-Wandbatterie,	- Waschtisch-Standbatterie,
- Spülbecken-Wandbatterie,	- Standbatterie mit drehbarem Ausguss.

## 2. CHARAKTERISTIK

PARAMETER	WERT
Wasserdurchfluss bei 0,3 MPa	Wandbatterien - MIN. 12 l/min Standbatterien - MIN. 9 l/min
Gewindeanschluss an der Wasseranlage: - Für Wandmischbatterien - Für Standmischbatterien	G1/2 GZ (Außengewinde) G3/8, G1/2 GW (Innengewinde)
Abstand zwischen den exzentrischen Anschlüssen für Wandbatterien	150 ± 15 mm
Länge der Speiseschlauche für Standbatterien	MIN. 350 mm



BATERIE JEDNOUCHWYTOWE SPECJALNE (LEKARSKIE) • SINGLE HANDLE, HANDS FREE (HOSPITAL USE) MIXERS • EINHAND-SPEZIALMISCHBATTERIEN (FÜR ÄRZTE) • SPECIÁLNE MIEŠAČE S OĎNOJ RUKOČOU (VRAČEBNÉ) • SPECIÁLIS EGYKAROS CSAPTELEP (ORVOS) • BATERIE SPECIÁLĂ, CU UN MĂNIER (PENTRU MEDICI) • SPECIÁLNI PÁKOVÉ BATERIE (PRO ZDRAVOTNICTVÍ) • PÁKOVÉ BATERIE ŠPECIÁLNE (LEKARŠKE)

### 3. WIRKUNG

Die Öffnung des Wasseraustritts und die stufenlose Regulierung des Wasserstrahls erfolgt durch das Schwenken des Griffes senkrecht nach oben. Die Erhöhung der Wassertemperatur wird durch das Drehen des Griffes nach links und die Senkung der Wassertemperatur durch das Drehen des Griffes nach rechts erzielt. Wenn der Griff in der linken Endstellung steht - wird nur Warmwasser ausfließen, wenn in der rechten Endstellung steht - nur kaltes Wasser.

### 4. MONTAGE

Für die Batteriemontage sind Schlüssel mit glatten, nicht klemmenden Beckenflächen einzusetzen.

#### 4.1. Bei der Montage der Anlage sind folgende Schritte zu befolgen (Wandbatterie)

**HINWEIS:** Vor dem Einbau des Wassermischers prüfen, ob die Achsen der Anschlüsse der Wasserversorgungsanlage senkrecht zur Wandebene sind. Falls beim Anschluss das oben genannte Prinzip nicht beachtet wird, kann dies zum Bruch oder zu Beschädigungen der Exzenter während der Installation oder Nutzung des Wassermischers führen.

- ▶ An die mit dem Innengewinde G1/2" beendeten Anlagenabschnitte sind die exzentrischen Anschlüsse einzudrehen, die Verbindung ist dabei mit Hanf abzudichten (oder mit anderen Dichtungsmitteln, z.B.: PTFE-Band), dabei ist darauf zu achten, dass die Exenterachsen von der Seite des G3/4" - Gewindes in gleicher Höhe und die Stirnflächen im gleichen Abstand von der Wand sind und die Öffnungsweite dem Abstand der Anschlussmutter der Batteriekörper entspricht,
- ▶ die Rosetten auf die Exenteraufschrauben,
- ▶ in die Anschlussmutter die Dichtungen einlegen und sie auf die Exenteraufschrauben, nach der Montage die Verbindungen auf ihre Dichtigkeit prüfen.

#### 4.2. Bei der Montage der Anlage sind folgende Schritte zu befolgen (Standbatterie)

Befestigen der Batterie mittels des Befestigungssatzes.

- ▶ In die Öffnungen unten an der Batterie die Speiseschläuche und die Befestigungsschraube eindrehen, anschließend die Flachdichtung aufsetzen (in eine entsprechende Kerbe im Batteriekörper).

**HINWEIS:** Die Anschlusschläuche sollten von Hand aufgeschraubt werden, bis ein deutlicher Widerstand zu spüren ist. Ein starkes Anziehen der Schläuche mit einem Schraubenschlüssel kann sie beschädigen.

**Oberflächenkontakt mit anderen Schläuchen und scharfen Kanten, die den Anschluss durchschneiden, durchscheuern oder durchstechen könnten, ist verboten. Es kann zu dauerhaften Schäden am Gummischlauch führen.**

- ▶ die Schläuche in die Montageöffnung einlegen und die Schläuche in der richtigen Stellung auf der Montagefläche des Sanitärgerätes positionieren,
- ▶ unten am Sanitärgerät die Gummilunterlegscheibe und die Stahlunterlegscheibe aufsetzen und die Mutter auf die Befestigungsschraube aufschrauben,
- ▶ die Schlauchenden an die Anlagenabschnitte anschließen, die das Heiß- und Kaltwasser zuleiten, wir empfehlen, an der Zuleitung Kugeleckhähne mit Filter zu montieren.
- ▶ Nach der Montage sind die Verbindungen auf ihre Dichtigkeit zu prüfen.

### 5. WARTUNG

● Garantie für die ordnungsgemäße Funktionsweise der mit keramischen Wasserflussreglern ausgestatteten Mischbatterien ist reines Wasser, das heißt Wasser ohne Wasserverschmutzungen wie: Sand, Kesselstein etc. Deshalb sind die Wasserrohrlösungen mit Seihern zu versehen. Falls dies nicht möglich ist, sind Sperventile mit Filtern für Mischbatterien einzusetzen.

● Bei erhöhtem Widerstand am Regler darf der Hebel nicht stärker gedrückt werden, denn dadurch kann der Wasserflussregler beschädigt werden. In diesem Fall ist der Regler auszubauen, um die sich im Regler angesammelten Verschmutzungen zu entfernen.

**Reinigung der Belüftung** - alle zwei Monate:

- die Belüftung ausschrauben und die Verschmutzungen vom Netz entfernen,
- bei dem Eindrehen der Belüftung ist auf das richtige Aufsitzen der Dichtung zu achten.

**Reinigung der Außenflächen:**

● Zur Entfernung von Verschmutzungen und Flecken dürfen ausschließlich neutrale zur Reinigung von Armaturen bestimmte Reinigungsmittel und Wasser verwendet werden. **Einzuhalten sind die Gebrauchsanweisungen des eingesetzten Reinigungsmittels.** Zum Auflösen von Wasserstein ist Essig zu verwenden. Anschließend sind die Flächen mit sauberem Wasser abzuspülen und mit einem trockenen Tuch abzureiben.

- Die Oberfläche der Mischbatterie darf keinesfalls mit rauen Tüchern oder Reinigungsmitteln, die schleifende Materialien und Säure enthalten, gereinigt werden.
- Zur Reinigung von Teilen aus Kunststoff und lackierten Elementen dürfen keine Mittel verwendet werden, die Alkohol, desinfizierende Substanzen, Verdünnern und starke Alkalien enthalten.

## 1. ПРИМЕНЕНИЕ

Смеситель однорычажный это устройство, которое предназначено для подачи и смешивания горячей воды с холодной, забираемой из водопровода, с давлением воды до 1,0 МПа и температурой до 90°С. Специальные смесители с одной ручкой, которые включают без контакта с ладонью, предназначены для установки в диагностических и процедурных кабинетах, шлюзах и помещениях для подготовки врачей к операции.

В зависимости от способа монтажа настоящая инструкция различает следующие типы крановсмесителей:

#### a) настенные:

- кран-смеситель для умывальника,
- кран-смеситель для кухонной раковины,

#### b) стоящие:

- стоящий кран-смеситель для умывальника,
- стоящий кран-смеситель с оборотным носиком,

RU

## 2. ХАРАКТЕРИСТИКИ

ПАРАМЕТР	ВЕЛИЧИНА
Расход воды при давлении 0,3 МПа	настенные - МИН. 12 л/мин стоящие - МИН. 9 л/мин
Резьба присоединения к сети водоснабжения: - для стеновых смесителей - для стоящих смесителей	G1/2 GZ (наружный винт) G3/8, G1/2 GW (внутренний винт)
Расстояние эксцентриковых патрубков для настенных кранов-смесителей	150 ± 15 мм
Длина питательных шлангов для стоящих кранов-смесителей	МИН. 350 мм



BATERIE JEDNOUCHWYTOWE SPECJALNE (LEKARSKIE) ▪ SINGLE HANDLE, HANDS FREE (HOSPITAL USE) MIXERS ▪ EINHAND-SPEZIALMISCHBATTERIEN (FÜR ÄRZTE) ▪ СПЕЦИАЛЬНЫЕ СМЕСИТЕЛИ С ОДНОЙ РУЧКОЙ (ВРАЧЕБНЫЕ) ▪ SPECIÁLIS EGYKAROS CSAPTELEP (ORVOSI) ▪ BATERIE SPECIÁLĂ, CU UN MĂNIER (PENTRU MEDICI) ▪ SPECIÁLNI PÁKOVÉ BATERIE (PRO ZDRAVOTNICTVÍ) ▪ PÁKOVÉ BATERIE ŠPECIÁLNE (LEKÁRSKE)

### 3. РАБОТА СМЕСИТЕЛЯ

Поступление воды, а также плавное регулирование её потока, наступает в результате поднятия рычага вертикально вверх. Увеличение температуры воды наступает в результате поворота рычага влево, а уменьшение - при повороте рычага вправо. Положение рычага до упора влево даёт поступление только горячей воды, а положение рычага до упора вправо - только холодной.

- ▶ переложить шланги через монтажное отверстие и установить кран-смеситель в правильной позиции на монтажной поверхности санитарного прибора,
- ▶ снизу санитарного прибора надеть резиновую подкладку, затем стальную подкладку и накрутить гайку на крепёжный болт,
- ▶ подсединить концы питательных шлангов к выводу холодной и горячей воды системы водоснабжения. На выводах системы водоснабжения рекомендуется монтаж угловых шариковых кранов с фильтром
- ▶ После завершения монтажа проверить плотность соединений.

### 4. МОНТАЖ

При монтаже кранов-смесителей применять ключи имеющие гладкие и не зажимающиеся поверхности тисков.

#### 4.1. Присоединение крана-смесителя к сети водоснабжения весты очерёдно (настенный кран-смеситель)

**ВНИМАНИЕ!** Прежде чем приступить к монтажу смесителя, необходимо убедиться в том, что оси соединителей водопроводной системы перпендикулярны плоскости стены. Выполнение соединения при несоблюдении указанного выше требования может привести к образованию трещины или повреждению эксцентриковых отводов при монтаже или эксплуатации смесителей.

- ▶ в выводы сети имеющие внутреннюю резьбу G1/2" вкрутить эксцентриковые патрубки уплотняя соединение паклей (или другим типом уплотнителя, например: тефлоновой лентой) обратить внимание на то, чтобы оси отверстий эксцентриковых патрубков со стороны резьбы G3/4" были расположены на одной высоте, их лицевые поверхности находились на одинаковом расстоянии от поверхности стены, а расстояние этих отверстий совпадало с расстоянием присоединительных гаек корпуса крана-смесителя,
- ▶ на эксцентриковые патрубки накрутить розетки,
- ▶ в присоединительные гайки заложить уплотнения и накрутить гайки на эксцентриковые патрубки. После завершения монтажа проверить плотность соединений.

#### 4.2. Присоединение крана-смесителя к сети водоснабжения весты поочерёдно (стоящий кран-смеситель)

Крепление крана при помощи крепёжного комплекта.

- ▶ в нижнюю часть крана-смесителя, в соответствующее отверстие вкрутить питательные шланги и крепёжный болт, а затем надеть плоское уплотнение (в соответствующую канавку в корпусе крана). **ВНИМАНИЕ!** Соединительные шланги необходимо затягивать до тех пор, пока явно не почувствуется сопротивление. Прикручивание шлангов с большим усилием с помощью гаечного ключа может привести к их повреждению.

Не допускается поверхностный контакт с другими шлангами, а также с острыми краями, которые могут перетереть, разрезать и пробить соединение патрубков. Это может привести к полному повреждению резинового шланга.

### 5. УХОД

- Гарантией правильной работы смесителей, оснащенных керамическими регуляторами потока, является чистая вода, то есть вода, не содержащая таких примесей, как песок, накипь и т.д. В связи с выше изложенным, обязательным условием является оснащение водопроводной сети сетчатыми фильтрами, а в случае отсутствия такой возможности – индивидуальными, предназначенными для смесителя, запорными клапанами с фильтром.

- В случае затрудненного переключения смесителя нельзя прикладывать чрезмерного усилия на рычаг, так как это может повлечь за собой повреждение регулятора потока. В данном случае следует снять регулятор и очистить его от скопившихся загрязнений.

**Очистка аэратора** - один раз в два месяца:

- выкрутить аэратор и очистить сетку от загрязнений,
- при вкручивании аэратора обратить внимание на правильное расположение уплотнения.

**Очистка внешних покрытий:**

- Для устранения грязи и пятен следует применять исключительно нейтральные чистящие средства, предназначенные для очистки арматуры, а также воду. **Следует соблюдать правила использования применяемого чистящего средства.** Для удаления накипи использовать уксус, после чего промыть поверхность чистой водой и вытереть досуха тряпкой.
- Ни в коем случае нельзя чистить поверхность смесителя тряпками из грубого шероховатого материала или чистящими средствами, содержащими абразивные материалы и кислоты.
- Для очистки элементов, изготовленных из пластмассы и покрытых лаком, нельзя использовать средства, содержащие спирт, дезинфицирующие вещества, растворители и сильные щелочи.

## 1. ALKALMAZÁSI TERÜLET

Egygombos csaptelep lehetővé teszi a hideg és meleg víz felvételét a 1.0 MPa-ig érő nyomású és 90°C-ig érő hőmérsékletű vízvezetékrendszerből. Speciális egykaros csaptelep kézfej használatára nélkül működtethető, speciálisan orvosi rendelőkben, műtőteremként levő előkészítő helyiségekben szerelhető.

A szerelési módszertől függően a jelen útmutatóban a csaptelep következő típusáról van szó:

a) falon szerelt:	b) álló:
- fali mosogató csaptelep,	- álló mosogató csaptelep,
- fali konyhai csaptelep,	- álló csaptelep forgatható kifolyóval.

## 2. JELLEMZŐK

JELLEMZŐ	ÉRTÉK
A víz fogyasztása 0,3 MPa nyomás mellett	falon szerelt - MIN. 12 l/min álló - MIN. 9 l/min
A vezetérendszerhez kötő menetek:	
- falon szerelt csaptelep számára	G1/2 GZ (külső menet)
- álló csaptelep számára	G3/8, G1/2 GW (belső menet)
A fali csaptelepek kórhágyó csatlakozói fésztyája	150 ± 15 mm
Álló csaptelepek tápláló főmők hosszúsága	MIN. 350 mm

## 3. MŰKÖDÉS

A víz kifolyásának nyitásának és kifolyásának akadálytalan szabályozása a gomb függőleges irányban felfelé való kihajtása által történik. A víz hőmérsékletének felemelése a gomb balra való kiforgása által történik, a víz hőmérsékletének csökkenése a gomb jobbra való kiforgása által történik. A szélső bal oldalon való elhelyezés csak a meleg víz kifolyását okozza, szélső jobb oldalon való - csak a hideg vízé.

## 4. SZERELÉS

A csaptelep szereléséhez ilyen kulcsot használja, amely szorítójának a felülete sima és nem szoruló.

### 4.1. A vezetérendszerhez való szerelés a következő sorrendben történik (fali csaptelep)

**FIGYELMEZTETÉS:** A keverő üzembe helyezésének folytatása előtt kérjük, biztosítsa, hogy a vízellátó rendszer fittingjeinek középvonalai merőlegesek legyenek a fal síkjával. Amennyiben nem az utasítások szerint alakítja ki a csatlakozásokat, az excentrikus fittingek megpredelhetnek vagy megsérülhetnek a keverő üzembe helyezésébe vagy használata során.

- ▶ G1/2" belső menettel végződő vezetérendszer szakaszaihoz a kórhágyó csatlakozókat csavarja be, tömítse a csatlakozás kenderezsíngegel (vagy más tömítővel pl.: teflonszalaggal) arra ügyeljen, hogy a kórhágyók lyukaiak tengelyei a G3/4" menet oldalról egy magasságon és a homlokfelületek a faltól ugyanaz távolságon távolodjanak, viszont a lyúkok távolsága egyeses legyen a csaptelep váza csatlakozó csavarjai tengelyének



BATERIE JEDNOUCHWYTOWE SPECJALNE (LEKARSKIE) ▪ SINGLE HANDLE, HANDS FREE (HOSPITAL USE) MIXERS ▪ EINHAND-SPEZIALMISCHBATTERIEN (FÜR ÄRZTE) ▪ СПЕЦИАЛЬНЫЕ СМЕСИТЕЛИ С ОДНОЙ РУЧКОЙ (ВРАЧЕБНЫЕ) ▪ SPECIÁLIS EGYKAROS CSAPTELEP (ORVOS) ▪ BATERIE SPECIÁLĂ, CU UN MÂNIER (PENTRU MEDICI) ▪ SPECIÁLNI PÁKOVÉ BATERIE (PRO ZDRAVOTNICTVÍ) ▪ PÁKOVÉ BATERIE ŠPECIÁLNE (LEKÁRSKE)

távolságával,

- ▶ a körhagyókra csavarja a rozettákat,
- ▶ a csatlakozó csavarokba betegy a tömítőket és odacsavarja a körhagyókra, a szerelés után a csatlakozások légmentességét vizsgálja meg.

#### 4.2. A vezetékrendszerhez való szerelés a következő sorrendben történik (áll csaptelep)

- ▶ A csaptelep szerelése a szerelési készlet segítségével.
- ▶ a csaptelep aljáról a megfelelő lyukakba a tápláló tömlőket és rögzítő csavart csavarja be, utána rátegy a lapos tömítőt (a megfelelő bevágásba a csaptelep vázában). **FIGYELMEZTETÉS:** A csatlakozó tömlőt kézzel kell megszorítani, amíg ellenállást nem érez. A tömlők túlzott, villáskulccsal történő meghúzása a tömlők károsodásához vezethet.
- Tilos a csatlakozót más tömlőkkel vagy éles peremmel érintkeztetni, mert elvághatják, kikapathatják vagy átszúrhatják a csatlakozót. Ez a gumitömítő tartós sérüléséhez vezethet.**
- ▶ a tömlőket átvezesse a szerelési lyukon át és a csaptelepet megfelelő helyzetben állítsa a szaniter szerelési felületén,
- ▶ a szaniter aljáról rátegy a gumí alátétet, acél alátétet és rácsavarja az anyacsavarta rögzítő csavarra,
- ▶ a tömlők végeit a vezetékrendszer hideg és meleg vízzel tápláló szakaszaihoz csatlakozza, a tápláló részen ajánlatos a szűrővel ellátott golyós sarokcsap,
- ▶ a szerelés után a csatlakozások légmentességét vizsgálja meg.

#### 5. KARBANTARTÁS

- A kerámiabetétes keverőszeleppel ellátott csaptelepek zavarmentes működésének feltétele a tiszta, azaz szennyeződések (homokot, vízkő-darabkákat, stb.) nem tartalmazó víz. Ennek érdekében a vízhálózatba mechanikai szűrőt kell beépíteni, vagy ha erre nincs lehetőség, a csaptelepet szűrős sarokszelepek közbeiktatásával kell a hálózatra kötni.

- Ha a nyitás-zárás során a kar a szokottnál nagyobb ellenállása tapasztalható, nem szabad erőszakosan mozgatni, mert ezzel a keverőszelep károsodását idézheti elő. Ilyenkor ki kell szerelni a szelepet, és el kell távolítani a benne felgyülemlett szennyeződések.

#### A perlator tisztítása - két havonta:

- a perlator csavarja ki és a hálót tisztítsa ki a szennyeződéstől,
- a perlator becsavarása alatt különös figyelmet fordítsa a tömítő megfelelő beszerelésére.

#### A külső felületek tisztítása:

- A szennyeződések, foltok eltávolításához kizárólag szerelvények tisztítására szolgáló semleges szereket és vizet használjon. **Be kell tartani a tisztítószer-használat szabályait.** A vízkő feloldásához használjon ecetet, majd a felületet öblítse le tiszta vízzel, és száraz kendővel törölje szárazra.
- Semmi esetre se használjon sűrűlökendőt, vagy csiszolóanyagokat, savakat tartalmazó tisztítószerket.
- A műanyagból készült és a lakkozott alkatrészek tisztításához nem szabad szeszt, fertőtlenítőszer, oldószer, erős lúgot tartalmazó szert használni.

RO

#### 1. UTILIZAREA

Bateria monocomandă este un utilaj care dă posibilitatea prelevării apei reci și fierbinte din instalațiile de alimentare cu apă care au presiunea până la 1,0 MPa și temperatura până la 90°C. Bateriile speciale cu o singură manetă, pot da drumul la jetul de apă, fără contactul palmei cu maneta bateriei. Aceste baterii sunt destinate de a fi instalate în cabinetul diagnostic - intervenții chirurgicale, ecluze și încăperi în care se pregătesc medicii pentru operații.

În prezenta instrucțiune se deosebesc următoarele tipuri de baterie, care depind de felul:

a) de perete:	b) drepte:
- baterie de lavoare de perete,	- baterie dreaptă de lavoar,
- baterie de chiuvetă de bucătărie,	- baterie dreaptă cu cu țeava de scurgere manevrabilă.

#### 2. CARACTERISTICI

PARAMETRUL	VALOAREA
Debit de apă la presiunea 0,3 MPa	de perete - MIN. 12 l/min drepte - MIN. 9 l/min
Filetul de racordare la instalație: - pentru baterii de perete - pentru baterii montate drept	G1/2 GZ (filet exterior) G3/8, G1/2 GW (filet interior)
Distanța dintre racordările excentrice la bateriile de perete	150 ± 15 mm
Lungimea furtunelor de alimentare a baterii lor drepte	MIN. 350 mm

#### 3. ACȚIONAREA

Deschiderea și reglarea fluxului de apă se face în urma ridicării mânerului, vertical în sus. Mărea fluxului de apă fierbinte se face întorcând mânerul spre stânga, iar micșorarea întorcând mânerul spre dreapta. Fluxul de apă este numai fierbinte când mânerul este pe poziția extremă de stânga, iar numai rece când mânerul este pe poziția extremă de dreapta.

#### 4. MONTAJUL

La montarea bateriilor întrebuiți doar cei fixe nu cei regalabile care strângând piulițele de fixare le pot defecta suprafețele.

#### 4.1. Montarea bateriilor la instalația de apă se efectuează în următorul mod (baterie de perete)

**ATENȚIE:** Înainte de a trece la instalarea mixerului, asigurați-vă că liniile mediane ale dispozitivelor de fixare a sistemului de alimentare cu apă sunt poziționate perpendicular pe planul peretei. În cazul în care conexiunile sunt realizate într-un mod care nu respectă această instrucțiune, se poate ajunge la fisurarea sau deteriorarea dispozitivelor cu excentric în timpul montării acestora sau al funcționării mixerului.

- ▶ la ieșirea instalației cu filet interior G1/2" se înșurubează racordările excentrice, îmbinarea filetelor se estansează conform tehnicii utilizate în instalațiile de apă, adică cu: călți, bandă de teflon, clei etc. - montând racordările excentrice trebuie avut grijă ca axele filelelor G3/4" să fie la aceeași înălțime și la aceeași distanță față de perete iar distanța dintre axele orificiilor să fie egală cu distanța axelor dintre piulițele de fixare ale bateriei,
- ▶ pe racordările excentrice se înșurubează rozetele,
- ▶ în piulițele de fixare ale bateriei se introduc garniturile după care se se fixează bateria pe racordările excentrice, după fixare trebuie verificată etanșitatea îmbinărilor.

#### 4.2. Montarea bateriilor la instalația se ef următorul mod /baterie dreapta/

Bateria dreaptă se montează întrebuițând setul de fixare.

- ▶ În partea posterioară a bateriei se înșurubează, în orificiile corespunzătoare, furtașele de alimentare și șurubul de fixare, apoi se se introduce garnitura plată (în creștătură din corpul bateriei). **ATENȚIE:** Furtașurile de racord trebuie înșurubate manual până când simțiți că acestea opun rezistență. Strângerea excesivă a furtașurilor cu ajutorul unei chei poate duce la deteriorarea furtașurilor. **Trebuie evitat ca furtașurile să se frece între ele, precum și să intre în contact cu obiecte ascuțite care pot tăia, crăpa sau fisura racordul. Aceasta poate duce la distrugerea definitivă a furtașului din cauciu.**
- ▶ prin orificiul de montaj se introduc furtașele de alimentare după care se montează bateria în poziția corespunzătoare pe suprafața de montarea ustensilului sanitar,



BATERIE JEDNOUCHVYTOWE SPECJALNE (LEKARSKIE) ▪ SINGLE HANDLE, HANDS FREE (HOSPITAL USE) MIXERS ▪ EINHAND-SPEZIALMISCHBATTERIEN (FÜR ÄRZTE) ▪ СПЕЦИАЛЬНЫЕ СМЕСИТЕЛИ С ОДНОЙ РУЧКОЙ (ВРАЧЕБНЫЕ) ▪ SPECIÁLIS EGYKAROS CSAPTELEP (ORVOSI) ▪ BATERIE SPECIÁLĂ, CU UN MÂNIER (PENTRU MEDICI) ▪ SPECIÁLNI PÁKOVÉ BATERIE (PRO ZDRAVOTNICTVÍ) ▪ PÁKOVÉ BATERIE ŠPECIÁLNE (LEKÁRSKE)

- ▶ sub ustensilul sanitar se pune garnitura de cauciuc, șaiba de metal și se strânge piulița pe șurubul de fixare,
- ▶ capetele furtunagelor de alimentare se îmbină la instalația de apă rece și caldă, se recomandă ca și la alimentarea să se instaleze robinete unghiulare bilă și filtru.
- ▶ după montare trebuie verificată etanșitatea îmbinărilor.

## 5. ÎNȚEȚINEREA

- Funcționarea corectă a bateriilor echipate cu regulatoare de debit ceramice poate avea loc doar atunci când apa este curată, adică nu conține poluanți cum ar fi: nisip, tartru de cazan, etc. În consecință, este necesară echiparea rețelei de alimentare cu apă cu filtre de tip plasă și, dacă acest lucru nu este posibil, trebuie instalate robinete de izolare pt. baterie separate, echipate cu filtre.
- În cazul în care robinetul opune rezistență, el nu trebuie forțat apăsându-se pârghia, deoarece astfel ar putea fi defectat regulatorul de debit. În asemenea situații regulatorul trebuie demontat și curățat de orice impurități acumulate.

**Curățarea perlatorului** - odată la două luni:

- se deșurubează perlatorul și se curăță sita de impurități.
- deșurubând perlatorul fiți atenți la aplicarea corectă a garniturii.

## Curățarea straturilor exterioare:

- Pentru a elimina murdăria și petele, folosiți doar apă și produse neutre, formulate special pentru curățarea de armături sanitare. **Trebuie respectate principiile de utilizare ale mijlocului de curățenie folosit.** Pentru detartrare folosiți oțet, apoi clătiți cu apă curată și ștergeți cu o cârpă uscată.
- În nici un caz nu trebuie curățate suprafețele bateriilor cu cârpe aspre sau cu mijloace de curățare care conțin elemente abrazive și acizi.
- La curățarea pieselor confecționate din materiale plastice sau a celor vopsite nu pot fi folosite substanțe care conțin alcool, substanțe dezinfectante, solvenți sau substanțe puternic bazice.

## 1. POUZITÍ

Vodovodní pákové baterie jsou zařízení, která umožňují odběr studené a horké vody z vodovodního rozvodu s tlakem do 1,0 MPa a teplotou do 90°C. Pákové baterie speciálně ovládané bez kontaktu s dlaní, jsou určeny pro instalaci v diagnosticko-terapeutických ordinacích, převlékacích kabinkách a předoperačních převlékacích místnostech v operačním bloku.

V závislosti na způsobu montáže v tomto návodu se rozlišují tyto typy baterie:

a) nástěnné:	b) stojánkové:
- umyvadlové,	- umyvadlové,
- dřezové,	- s otočným výtokovým ramínkem,

## 2. CHARAKTERISTIKA

PARAMETR	HODNOTA
Spotřeba vody při tlaku 0,3 MPa	nástěnné - MIN. 12 l/min stojánkové - MIN. 9 l/min
Připojovací závit k vedení: - pro nástěnné baterie - pro stojánkové baterie	G1/2 GZ (vnější závit) G3/8, G1/2 GW (vnitřní závit)
Vzdálenost excentrických připojení k nástěnným bateriím	150 ± 15 mm
Délka přítokových hadic pro stojánkové baterie	MIN. 350 mm

## 3. FUNKCE

V důsledku zvednutí páky baterie směrem nahoru následuje otevření výtoku vody a plynulá regulace jejího množství. Pootočením páky směrem doleva následuje zvýšení teploty vytékající vody a pootočením doprava - snížení teploty. Pokud páka se nachází v krajní levé poloze, vytéká jen horká voda a opačně, v krajní pravé poloze jen studená voda.

## 4. MONTAZ

Pro montáž baterie používejte klíče s hladkým netěsnícím povrchem čelistí.

### 4.1. Montážní postup (nástěnné baterie)

**POZOR:** Než přistoupíte k instalaci míchače ujistěte se, že osy armatur na potrubí přivádějícím vodu směřují kolmo k rovině stěny. Pokud provedete spojení způsobem, který neodpovídá tomuto pokynu, může dojít k popraskání či poškození excentrických spojů, buď během instalace nebo během provozu míchače.

- ▶ k potrubí s vnitřním závitem G1/2" našroubujte excentrické přípojky, spojení utěsňujte konopným vláknem (nebo jiným těsnícím materiálem, např. teflonovou páskou) dbejte na to, aby osy excentrických otvorů ze strany závitů G3/4" byly ve stejné výšce, čelní plochy ve stejné vzdálenosti od stěny a vzdálenost otvorů se rovnala vzdálenosti os přípojních matic tělesa baterie,
- ▶ na excentry našroubujte řízice,
- ▶ do přípojních matic uložte těsnění a našroubujte je na excentry, zkontrolujte těsnost spojení. / zkontrolujte těsnost spojení.

### 4.2. Montážní postup (stojánkové baterie)

Montáž baterie pomocí montážního balíku.

- ▶ ze spoda baterie do příslušných otvorů našroubujte přítokové hadice a připevňovací šroub, potom použijte ploché těsnění (v příslušný ráfek v tělese baterie). **POZOR:** Spojovací hadice je třeba manuálně našroubovat a dotáhnout, dokud neucítíte odpor. Budete-li hadice dotahovat příliš těsně pomocí montážního klíče, může dojít k poškození hadice.

**Je nepřipustný povrchový styk s jinými hadičkami a ostrými hranami, které mohou přežrat, protřít nebo propíchnout přípojku. Toto může způsobit trvalé poškození gumové hadice.**

- ▶ přeložte hadice přes montážní otvor a seřídte baterii do správné polohy na montážní ploše sanitárního zařízení,
- ▶ ze spoda sanitárního zařízení dejte pryžovou podložku, ocelovou podložku a připevňující šroub,
- ▶ připojte koncovky hadic na přítokové potrubí studené a teplé vody, na přílohu se doporučuje montáž křeslových úhlových ventilů s filtrem,
- ▶ zkontrolujte těsnost spojení.

## 5. ÚDRŽBA

- Zárukou pro řádnou funkčnost baterií, které jsou opatřeny keramickými kartušemi pro regulaci průtoku, je čistá voda, to znamená taková, která neobsahuje nečistoty, např. písek, kotelní kámen atd. V souvislosti s výše uvedeným je nezbytné, aby vodovodní instalace byla vybavena sítkovými filtry a v případě, že to není možné, individuálními uzavíracími ventily s filtrem, které jsou určeny pro baterie.

- V případě zvýšeného odporu při regulaci průtoku se nesnažte vyvíjet větší tlak na páku, protože může dojít k poškození kartuše pro regulaci průtoku. V takové situaci musíte vymontovat kartuši pro regulaci průtoku a odstranit nečistoty, které se v ní nahromadily.

**Čištění perlatoru** - jednou za dva měsíce:

- povolte perlator a vyčistěte nečistoty na síťce,
- při utahování perlatoru dejte pozor na správné uložení těsnění.

**Čištění vnějšího povrchu:**

- K odstraňování nečistot a skvrn používejte pouze neutrální čisticí prostředky, které jsou určeny k čištění armatur, a vodu. **Dodržuje návod k použití daného čisticího prostředku.** K odstranění vodního kamene použijte ocet, potom povrch opláchněte čistou vodou a vyfěkejte dosucha hadičkami.
- V žádné případně nesmíte čistit povrch baterie drsnými hadičkami či houbovkami, abrazivními čisticími prostředky nebo kyselinou.
- K čištění plastových a lakovaných částí je zakázáno používat čisticí prostředky s obsahem alkoholu, dezinfekční přípravky, rozpouštědla a silné zásady.



BATERIE JEDNOUCHVYTOWE SPECJALNE (LEKARSKIE) ▪ SINGLE HANDLE, HANDS FREE (HOSPITAL USE) MIXERS ▪ EINHAND-SPEZIALMISCHBATTERIEN (FÜR ÄRZTE) ▪ СПЕЦИАЛЬНЫЕ СМЕСИТЕЛИ С ОДНОЙ РУЧКОЙ (ВРАЧЕБНЫЕ) ▪ SPECIÁLIS EGYKAROS CSAPTELEP (ORVOSI) ▪ BATERIE SPECIÁLĂ, CU UN MÂNIER (PENTRU MEDICI) ▪ SPECIÁLNI PÁKOVÉ BATERIE (PRO ZDRAVOTNICTVÍ) ▪ PÁKOVÉ BATERIE ŠPECIÁLNE (LEKARŠKE)

SK

## 1. POUŽITIE

Pákové batérie sú určené pre odber studenej a teplej vody z vodovodu s tlakom do 1.0 MPa a teplotou do 90°C, Špeciálne pákové batérie ovládané bez kontaktu s rukou sú určené do diagnostických ordinácií a ambulancií, kde sa vykonávajú rôzne zákroky, do izolačných uzáverov a miestností pre prípravu lekárov v operačnom bloku.

V závislosti od spôsobu montáže v tomto návode sa rozlišujú tieto typy batérií:

a) nástenné:	b) stojankové:
- umývadlové,	- umývadlové,
- drezové,	- s otočným výtokovým ramienkom.

## 2. CHARAKTERISTIKA

PARAMETER	HODNOTA
Spotreba vody pri tlaku 0,3 MPa	nástenné - MIN. 12 l/min stojankové - MIN. 9 l/min
Pripojovacie závit na vedení: - pre nástenné batérie - pre stojaté batérie	G1/2 GZ (vonkajší závit) G3/8, G1/2 GW (vnútorný závit)
Vzdialenosť excentrických pripojení pre nástenné batérie	150 ± 15 mm
Dižka prítokových hadíc pre stojankové batérie	MIN. 350 mm

## 3. OBSLUHA

Zdvihnutím páky sa otvára výtok vody a plynule nastavuje jej spotreba. Otočením paly v ravo sa teplota vody zvyšuje, otočením páky v pravo znižuje. Krajná ľavá poloha páky je určená pre výtok horúcej vody, krajná pravá poloha -len vody studenej.

## 4. MONTÁŽ

Pre montáž batérie použite kľúč s hladkým netesniacim povrchom čeľuští.

### 4.1. Montážny postup (nástenná batéria)

**VAROVANIE:** Skôr, ako budete pokračovať v inštalácii zmiešavača, presvedčte sa, či sú osi armatúr vodovodnej siete kolmé na rovinu steny. Ak nie sú jednotlivé časti pospájané v súlade s týmito pokynmi, armatúry ležiace ďalej od stredu sa môžu počas inštalácie alebo používania zmiešavača prasknúť alebo poškodiť.

- ▶ k potrubí s vnútorným závitom G1/2" našraubujte excentrické prípojky, spojenie utesňuje konopným vláknom (alebo iným tesniacim materiálom, napr. teflónovou páskou) - dbajte na to, aby osy excentrických otvorov zo strany závitú G3/4" boli v rovnakej výške, čelné plochy v rovnakej vzdialenosti od stredu a vzdialenosť otvorov sa rovnala vzdialenosti ôs prípojných matic telesa batérie,
- ▶ na excentre našraubujte ružice,
- ▶ do prípojných matic uložte tesnenie a našraubujte je na excentre, skontrolujte tesnosť spojenia.

### 4.2. Montážny postup (stojanková batéria)

Montáž batérie s pomocou montážneho balíka.

- ▶ zosopu batérie do príslušných otvorov našraubujte prítokové hadice a pripievňovacišraub, potom použite ploché tesnenie (v príslušný ráfik v telesa batérie). **VAROVANIE:** Pripojné hadice je treba manuálne priťahnúť, až kým nezacitíte odpor. Prilíšné priťahnutie hadíc pomocou otvoreného kľúča môže viesť k ich poškodeniu.
- Je nepripustný povrchový styk s inými hadičkami a ostrými hranami, ktoré môžu preseknúť, pretrieť alebo preraziť prípojku. Toto môže spôsobiť trvalé poškodenie gumovej hadice.**
- ▶ preložte hadice cez montážny otvor a uložte batériu do správnej polohy na montážnej ploche sanitárneho zariadenia,
- ▶ zosopu sanitárneho zariadenia dajte gumovú podložku, ocelovú podložku a pripievňovací šraub,
- ▶ napojte koncovky hadíc na prítokové vedenie studenej a teplej vody, na prívod sa odporúča montáž guľových uhlových ventilov s filtrom,
- ▶ skontrolujte tesnosť spojenia.

## 5. ÚDRŽBA

- Zárukou náležitej funkčnosti batérií vybavených keramikými prietokovými regulátormi je čistá voda, to znamená bez nečistôt ako: piesok, kotľový kameň a podobne. V súvislosti s tým je nutné vodovodnú inštaláciu vybaviť sieťovými filterami a v prípade, ak to nie je možné, individuálnymi uzatváracími ventilmi s filtrom určenými do batérií.
- V prípade zvýšeného odporu riadenia nesmie byť na páku vyvíjaný veľký tlak, čo by mohlo spôsobiť poškodenie prietokového regulátora. V takomto prípade treba vymontovať regulátor a odstrániť nečistoty v ňom usadené.

**Čistenie perlátora** - raz na dva mesiace:

- uvoľníte perlátor a vyčistíte nečistoty na sieťke,
- pri uťahovaní perlátora dajte pozor na správne uloženie tesnenia.

**Čistenie vonkajších vrstiev:**

- Na odstraňovanie nečistôt a škvrn používajte len neutrálne čistiace prostriedky určené na čistenie armatúr a vodu. **Dodržiavajte podmienky použitia používaného čistiaceho prostriedku.** Na rozpúšťanie kameňov používajte ocot a následne povrch opláchnite čistou vodou a dosucha vyutierajte handričkou.
- Za žiadnych okolností povrchy batérií nečistite drsnými utierkami ani čistiacimi prostriedkami s obsahom abrazív a kyselín.
- Na čistenie dielov vyhotovených z plastov a lakovaných dielov nepoužívajte prostriedky s obsahom alkoholu, dezinfekčných látok, rozpúšťadiel a silných zásad.