

VALVEX™

ZAWORY MIESZAJĄCE 3-DROGOWE, 4-DROGOWE • 3-WAY & 4-WAY MIXING VALVES •
3- UND 4-GANG-MISCHVENTILE • ТРЕХХОДОВЫЕ И ЧЕТЫРЕХОДОВЫЕ
СМЕСИТЕЛЬНЫЕ КЛАПАНЫ • SMĚŠOVACÍ VENTILY 3-CESTNÉ, 4-CESTNÉ



PARAMETRY TECHNICZNE					PL
	DN20	DN25	DN32	DN40	DN50
Maksymalne ciśnienie pracy:	1,0MPa (10bar)				
Zakres temperatury pracy:	-10°C+110°C				
Współczynnik przepływu Kvs (m³/h):	6,3	12	16	25	40
Udział przecieków w Kv dla zaworów 3-drogowych (%):	≤0,03%				
Udział przecieków w Kv dla zaworów 4-drogowych (%):	≤0,2%				
Przyłącza zaworu 3-drogowego	Rp 3/4	Rp 1	Rp1-1/4	Rp1-1/2	Rp2
Przyłącza zaworu 4-drogowego					
Moment obrotu wrzeciona:	<1 Nm				
Rodzaje płynów, które mogą pracować w zaworze:	woda, glikol (≤50%)				

TECHNICAL SPECIFICATION					EN
	DN20	DN25	DN32	DN40	DN50
Maximum operating pressure:	1,0MPa (10bar)				
Operating temperature range:	-10°C+110°C				
Flow ratio Kvs (m³/h):	6,3	12	16	25	40
Leak share in Kv of 3-way valves (%):	≤0,03%				
Leak share in Kv of 4-way valves (%):	≤0,2%				
3-way valve connecton ports	Rp 3/4	Rp 1	Rp1-1/4	Rp1-1/2	Rp2
4-way valve connecton ports					
Spindle torque:	<1 Nm				
Compatible liquids:	water, glycol(≤50%)				

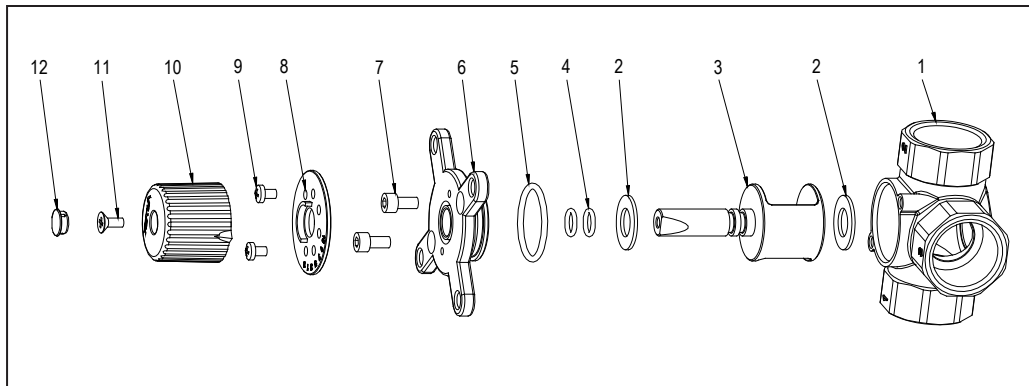
TECHNISCHE PARAMETER					DE
	DN20	DN25	DN32	DN40	DN50
Maximaler Betriebsdruck:	1,0MPa (10bar)				
Betriebstemperaturbereich:	-10°C+110°C				
Durchflusskoeffizient (m³/h):	6,3	12	16	25	40
Leckagen-Anteil im Kv-Wert für 3-Gang-Ventile (%):	≤0,03%				
Leckagen-Anteil im Kv-Wert für 4-Gang-Ventile (%):	≤0,2%				
Verbindungen für ein 3-Gang-Ventil:	Rp 3/4	Rp 1	Rp1-1/4	Rp1-1/2	Rp2
Verbindungen für ein 4-Gang-Ventil:					
Drehmoment der Spindel:	<1 Nm				
Flüssigkeitsarten, die in einem Ventil wirken können:	Wasser, Glykol (≤50%)				

ТЕХНИЧЕСКИЕ ПАРАМЕТРЫ					RU
	DN20	DN25	DN32	DN40	DN50
Максимальное рабочее давление:	1,0MPa (10bar)				
Диапазон рабочих температур:	-10°C+110°C				
Коэффициент протекания Kvs (m³/h):	6,3	12	16	25	40
Доля протекания в Kv для трехходовых клапанов (%):	≤0,03%				
Доля протекания в Kv для четырехходовых клапанов (%):	≤0,2%				
Патрубки трехходового клапана	Rp 3/4	Rp 1	Rp1-1/4	Rp1-1/2	Rp2
Патрубки четырехходового клапана					
Крутящий момент шпинделя:	<1 Nm				
Виды жидкостей, которые могут работать в клапане:	вода, глицоль (≤50%)				

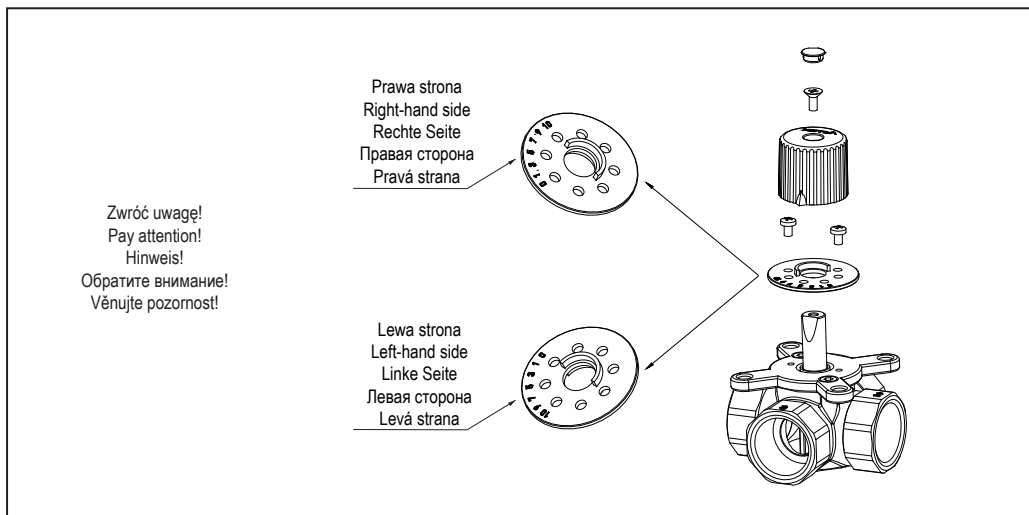
TECHNICKÉ PARAMETRY					CZ
	DN20	DN25	DN32	DN40	DN50
Maximální provozní tlak:	1,0MPa (10bar)				
Rozsah provozní teploty:	-10°C+110°C				
Průtokový součinitel Kvs (m³/h):	6,3	12	16	25	40
Podíl průsaků v Kv pro 3-cestné ventily (%):	≤0,03%				
Podíl průsaků v Kv pro 4-cestné ventily (%):	≤0,2%				
Přípojka 3-cestného ventilu	Rp 3/4	Rp 1	Rp1-1/4	Rp1-1/2	Rp2
Přípojka 4-cestného ventilu					
Ťočivý moment vřetena:	<1 Nm				
Druh kapalin, které mohou pracovat ve ventilu:	voda, glykol (≤50%)				

VALVEX™

ZAWORY MIESZAJĄCE 3-DROGOWE, 4-DROGOWE • 3-WAY & 4-WAY MIXING VALVES •
3- UND 4-GANG-MISCHVENTILE • ТРЕХХОДОВЫЕ И ЧЕТЫРЕХОДОВЫЕ
СМЕСИТЕЛЬНЫЕ КЛАПАНЫ • SMĚŠOVACÍ VENTILY 3-CESTNÉ, 4-CESTNÉ





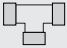

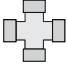
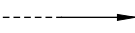


	PL	EN	DE	RU	CZ
1	Korpus zaworu	Valve body	Ventilkörper	Корпус клапана	Těleso ventilu
2	Podkładka ślizgowa	Slide ring	Gleitring	Контактное кольцо	Kluzný kroužek
3	Trzpień zaworu	Valve spindle	Ventilschaft	Шток клапана	Dřík ventilu
4	O-ring	O-ring	O-ring dichtung	Шайба типа о-ринг	Těsnění typu o-ring
5	O-ring	O-ring	O-ring dichtung	Шайба типа о-ринг	Těsnění typu o-ring
6	Pokrywa zaworu	Valve cover	Ventildeckel	Крышка клапана	Víko ventilu
7	Śruba	Screw	Schraube	винт	Vrut
8	Skala zaworu	Valve scale	Ventilscale	Шкала клапана	Stupnice ventilu
9	Wkręt	Screw	Schaftschraube	Шуруп	Vrut
10	Pokrętko zaworu	Valve handwheel	Ventilregler	Рукоятка клапана	Kolečko ventilu
11	Wkręt	Screw	Schaftschraube	Шуруп	Vrut
12	Zaślepka	Hole plug	Blindplatte	Заглушка	Zaślepku

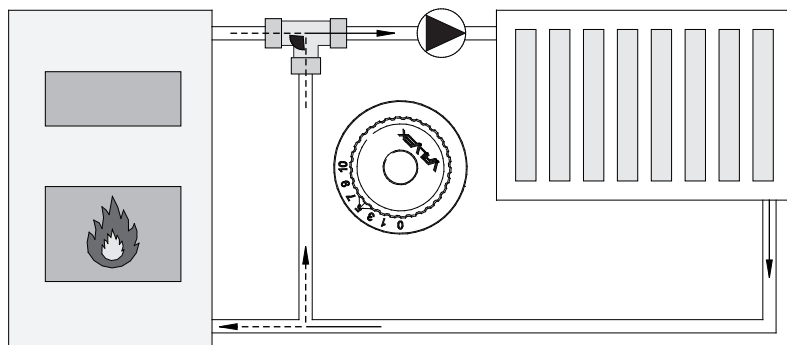


VALVEX™

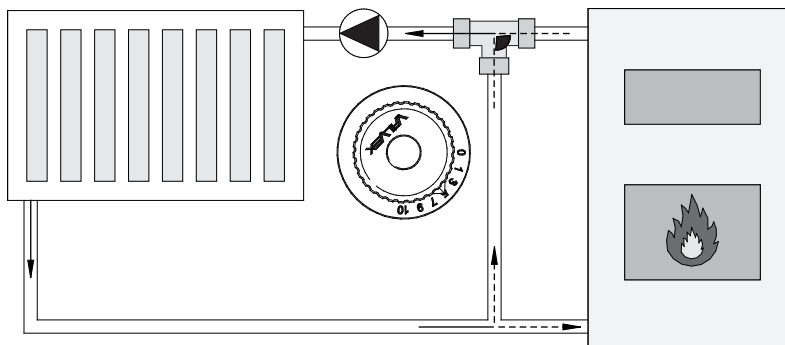
ZAWORY MIESZAJĄCE 3-DROGOWE, 4-DROGOWE • 3-WAY & 4-WAY MIXING VALVES •
3- UND 4-GANG-MISCHVENTILE • ТРЕХХОДОВЫЕ И ЧЕТЫРЕХОДОВЫЕ
СМЕСИТЕЛЬНЫЕ КЛАПАНЫ • SMĚŠOVACÍ VENTILY 3-CESTNÉ, 4-CESTNÉ

	Odbiornik ciepła Heat load Wärmepfänger Тепловой приемник Spotřebič tepla		Pozycja zaworadła Closure position Lage des Sperrgerätes Расположение затвора Poloha uzáveru
	Piec grzewczy Heating furnace Wärmeofen Нагревательная печь Ohřivací pec		Pompa cieczy grzewczej Heating liquid pump Pumpe der Heizflüssigkeit Насос нагревающей жидкости Čerpadlo ohřivací kapaliny
	Zawór mieszający 3-drogowy 3-way mixing valve 3-Gang-Mischventil Трёхходовой смесительный клапан Směšovací ventil 3-cestný		Pozycja pokrętki oraz skali Handwheel and scale position Lage des Reglers und der Skala Расположение рукоятки и шкалы Poloha kolečka a stupnice
	Zawór mieszający 4-drogowy 4-way mixing valve 4-Gang-Mischventil Четырёхходовой смесительный клапан Směšovací ventil 4-cestný		Przepływ cieczy grzewczej Heating liquid flow Durchfluss der Heizflüssigkeit Проток нагревающей жидкости Průtok ohřivací kapaliny

ver. „1A”



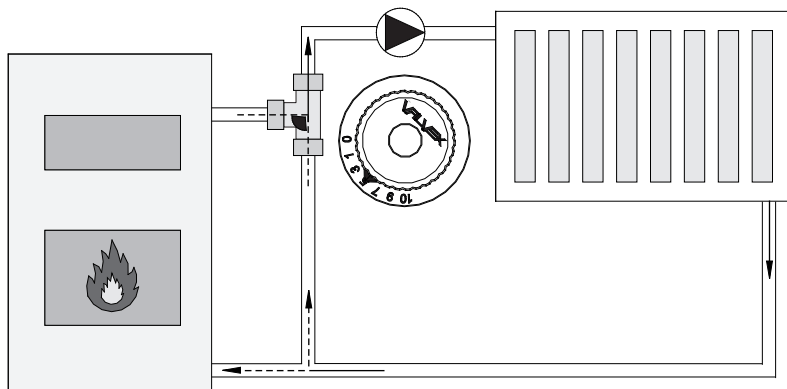
ver. „1B”



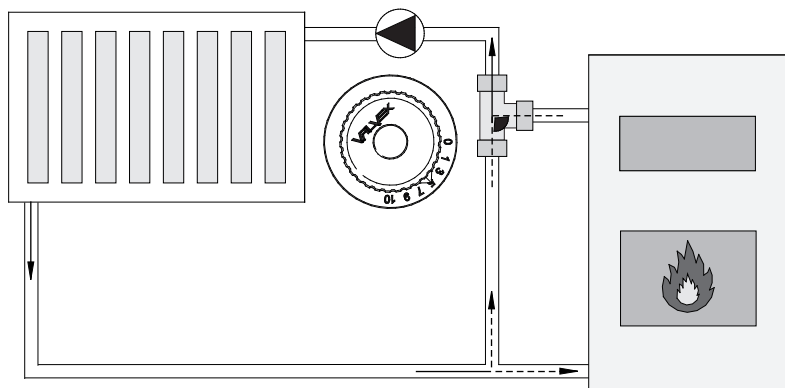
VALVEX™

ZAWORY MIESZAJĄCE 3-DROGOWE, 4-DROGOWE • 3-WAY & 4-WAY MIXING VALVES •
3- UND 4-GANG-MISCHVENTILE • ТРЕХХОДОВЫЕ И ЧЕТЫРЕХОДОВЫЕ
СМЕСИТЕЛЬНЫЕ КЛАПАНЫ • SMĚŠOVACÍ VENTILY 3-CESTNÉ, 4-CESTNÉ

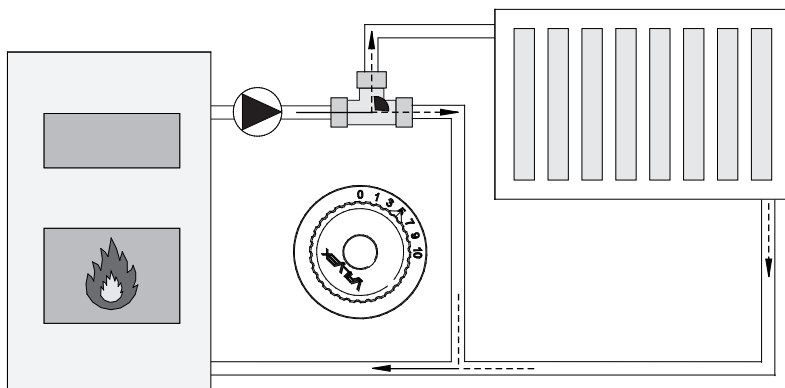
ver. „2A”



ver. „2B”



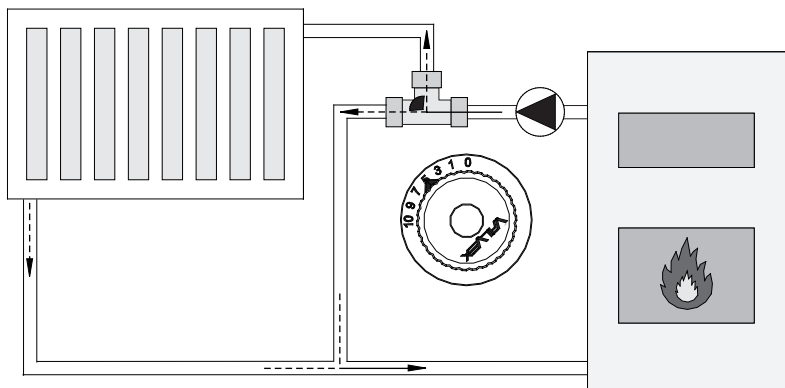
ver. „3A”



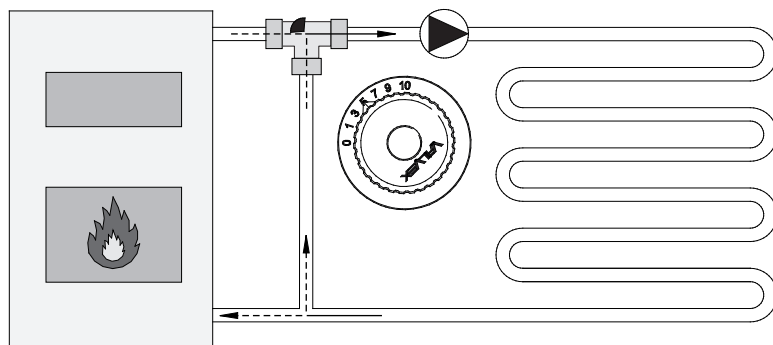
VALVEX™

ZAWORY MIESZAJĄCE 3-DROGOWE, 4-DROGOWE • 3-WAY & 4-WAY MIXING VALVES •
3- UND 4-GANG-MISCHVENTILE • ТРЕХХОДОВЫЕ И ЧЕТЫРЕХОДОВЫЕ
СМЕСИТЕЛЬНЫЕ КЛАПАНЫ • SMĚŠOVACÍ VENTILY 3-CESTNÉ, 4-CESTNÉ

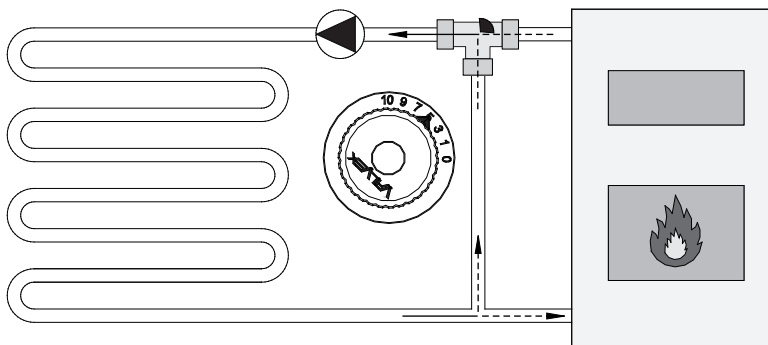
ver. „3B”



ver. „4A”



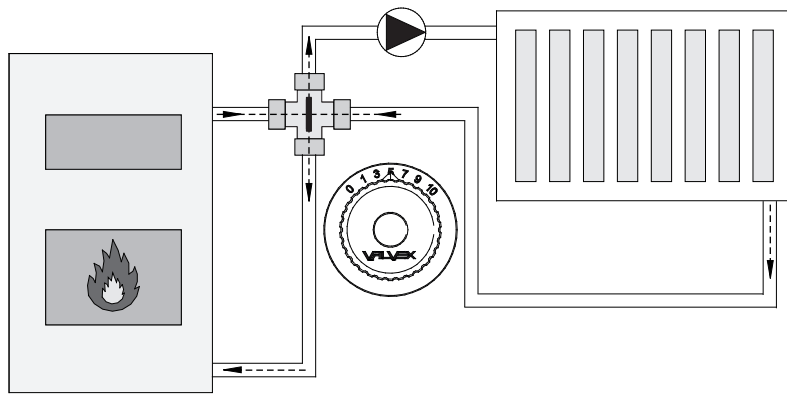
ver. „4B”



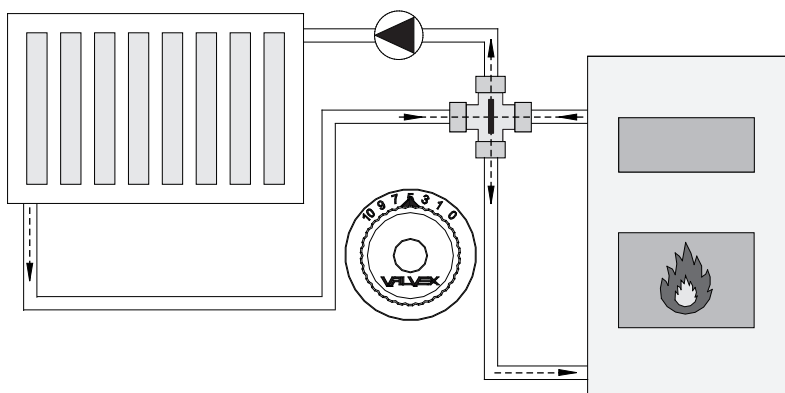
VALVEX™

ZAWORY MIESZAJĄCE 3-DROGOWE, 4-DROGOWE • 3-WAY & 4-WAY MIXING VALVES •
3- UND 4-GANG-MISCHVENTILE • ТРЕХХОДОВЫЕ И ЧЕТЫРЕХОДОВЫЕ
СМЕСИТЕЛЬНЫЕ КЛАПАНЫ • SMĚŠOVACÍ VENTILY 3-CESTNÉ, 4-CESTNÉ

ver. „1A”



ver. „1B”



TRANSPORT I PRZECHOWYWANIE

- ▶ Zawory należy transportować i przechowywać w opakowaniu chroniącym przed uszkodzeniem. Nie wolno rzucać zaworami. Magazynować w suchym i czystym pomieszczeniu, chronić przed wilgocią i brudem.

GWARANCJA

- ▶ Producent udziela 25 letniej gwarancji na zawory. Gwarancja traci ważność w przypadku dokonania samodzielnych przeróbek lub niezgodnych z niniejszą instrukcją użytkowania.
- ▶ Przed montażem zaworu, należy dokładnie przepłukać całą instalację, by wyeliminować zanieczyszczenia które powstały w wyniku montażu oraz konserwacji instalacji grzewczej. Zaleca się aby przynajmniej raz w roku przeprowadzić czyszczenie filtrów przed okresem grzewczym.
- ▶ Celem łatwego demontażu zaworu zaleca się montaż zaworów odcinających.
- ▶ Za szczelność połączeń odpowiada Instalator. Przy połączeniach gwintowanych wskazane uszczelnienie dodatkowe np. taśmą teflonową, pakulami itd.
- ▶ Instalator po dokonaniu montażu zaworu powinien przeprowadzić kontrolę szczelności!

UWAGI KOŃCOWE

- ▶ Producent nie ponosi odpowiedzialności za szkody powstałe wskutek niezastosowania się do instrukcji użytkowania i montażu.

ZADOWOLENIE KLIENTA

- ▶ Firma Valvex S.A. mając satysfakcję klienta jako najważniejszy cel działania, służy pomocą.
Kontakt ws. produktów: infolinia 0800 192 922 lub e-mail: Valvex@valvex.com.



ZAWORY MIESZAJĄCE 3-DROGOWE, 4-DROGOWE • 3-WAY & 4-WAY MIXING VALVES •
3- UND 4-GANG-MISCHVENTILE • ТРЕХХОДОВЫЕ И ЧЕТЫРЕХОДОВЫЕ
СМЕСИТЕЛЬНЫЕ КЛАПАНЫ • SMĚŠOVACÍ VENTILY 3-CESTNÉ, 4-CESTNÉ

EN

TRANSPORT AND STORAGE

- ▶ Transport and store the valves in a container that will protect from damage to the product. Do not toss or throw the valves. Keep in a dry and clean room. Protect from moisture, water and dirt.

GUARANTEE:

- ▶ The manufacturer's warranty for the valves is 25 years. Any unauthorised alterations or alterations departing from this operating instructions will void the warranty.
- ▶ Before installing the valve, flush the entire installation thoroughly to purge out all contaminants from assembly or maintenance of the heating system. Clean the intake filters at least once a year, before the district heating season.
- ▶ Install upstream and downstream cut-off valves for easier removal of the product.
- ▶ The installer of the product shall be responsible for the tightness of all joints. Additional sealing (PTFE tape, tow, etc.) is recommended for tapped joints.
- ▶ The installer shall test the valve and joints for leaks after the installation!

MISCELLANEOUS

- ▶ The manufacturer shall not be liable for any damage due to failure to follow the installation and operating instructions.

CUSTOMER SATISFACTION

- ▶ Customer satisfaction is the priority of Valvex S.A. We are always here to help.
Product information: Hotline 0800 192 922 or e-mail: Valvex@valvex.com.

DE

TRANSPORT UND LAGERUNG

- ▶ Die Ventile müssen in den Verpackungen befördert und gelagert werden, die sie vor Beschädigung schützen können. Die Ventile dürfen nicht geworfen werden. In trockenen und sauberen Räumen lagern, vor Feuchtigkeit und Schmutz schützen.

GARANTIE

- ▶ Der Hersteller erteilt eine 25 Jahre dauernde Garantie für Ventile. Die Garantie erlischt bei der Vorname irgendwelcher Umgestaltungen selbstständig, bzw. bei der Nichteinhaltung dieser Gebrauchsanweisung.
- ▶ Vor der Montage des Ventils muss die ganze Heizanlage gründlich gespült werden, um sämtliche Verunreinigungen zu entfernen, die infolge der Montage oder Wartung entstehen können. Es wird empfohlen, mindestens einmal pro Jahr eine Reinigung der Filter vor der Heizperiode durchzuführen.
- ▶ Um die Montage des Ventils zu erleichtern, wird es empfohlen, Absperrventile zu montieren.
- ▶ Für die Dichtigkeit der Verbindungen ist der Monteur verantwortlich. Bei Gewindeanschlüssen wir eine zusätzliche Abdichtung, z. B. mit Teflonband, Werg u. s. w. empfohlen.
- ▶ Der Monteur soll nach der Montagedurchführung eine Dichtigkeitsprüfung durchführen!

SCHLUSSBEMERKUNGEN

- ▶ Der Hersteller ist nicht verantwortlich für Schäden, die infolge der Nichteinhaltung der Montage- und Gebrauchsanweisung entstanden sind.

ZUFRIEDENHEIT EINES KUNDEN

- ▶ Die Firma Valvex S.A., dessen Hauptziel die Zufriedenheit ihres Kunden ist, leistet gerne Hilfe.
Kontakt über Produkte: Hotline 0800 192 922 oder E-Mail: Valvex@valvex.com.

RU

ТРАНСПОРТИРОВКА И ХРАНЕНИЕ

- ▶ Клапаны следует перевозить и хранить в упаковке, защищающей от повреждения. Нельзя бросать клапаны. Следует складировать их в сухом и чистом помещении, защищать от влаги и загрязнений.

ГАРАНТИЯ:

- ▶ Производитель предоставляет на клапаны 25-летнюю гарантию. Гарантия становится недействительной в случае выполнения самостоятельных изменений или изменений, не соответствующих инструкции по эксплуатации.
- ▶ Перед тем, как приступить к монтажу клапана, следует тщательно промыть всю установку для ликвидации загрязнений, которые образовались в результате монтажа и технического обслуживания системы отопления. Рекомендуется как минимум раз в году осуществлять чистку фильтров перед отопительным сезоном.
- ▶ Для легкого демонтажа клапана рекомендуется установить запорные клапаны.
- ▶ За герметичность соединений отвечает установщик. На резьбовых соединениях рекомендуется использовать дополнительные уплотнения, например, тефлоновую ленту, паклю и т.п.
- ▶ После выполнения монтажа клапана установщик должен осуществить проверку герметичности.

ЗАКЛЮЧИТЕЛЬНЫЕ ПРИМЕЧАНИЯ

- ▶ Производитель не несет ответственности за повреждения, возникшие в результате несоблюдения инструкции по эксплуатации и монтажу.

УДОВЛЕТВОРЕНИЕ КЛИЕНТА

- ▶ Заботясь об удовлетворении клиентов, что является главной целью деятельности компании, Valvex S.A., мы всегда готовы прийти на помощь. Контакты по вопросам продукции: инфолиния 0800 192 922 или e-mail: Valvex@valvex.com.

VALVEX™

ZAWORY MIESZAJĄCE 3-DROGOWE, 4-DROGOWE ▪ 3-WAY & 4-WAY MIXING VALVES ▪
3- UND 4-GANG-MISCHVENTILE ▪ ТРЕХХОДОВЫЕ И ЧЕТЫРЕХОДОВЫЕ
СМЕСИТЕЛЬНЫЕ КЛАПАНЫ ▪ SMĚŠOVACÍ VENTILY 3-CESTNÉ, 4-CESTNÉ

CZ

DOPRAVA A SKLADOVÁNÍ

- ▶ Ventily je třeba přepravovat a skladovat v obalu, který chrání před poškozením. S ventily je zakázáno házet. Skladovat v suché a čisté místnosti, chránit proti vlhkosti a nečistotám.

ZÁRUKA:

- ▶ Výrobce poskytuje na ventily 25 let záruky. Záruka zaniká v případě provedení předělávek ve vlastní režii nebo takových, které nejsou v souladu s tímto návodem k použití.
- ▶ Před montáží ventilu je třeba důkladně propláchnout celou instalaci, aby se odstranily nečistoty, které vznikly v důsledku montáže a údržby topné instalace. Doporučuje se alespoň jednou ročně provést čištění filtrů před topnou sezónou.
- ▶ Za účelem snadné demontáže ventilu se doporučuje montáž uzavíracích ventilů.
- ▶ Za těsnost spojení odpovídá montážník. U závitových spojů se doporučuje dodatečné utěsnění, např. teflonovou páskou, koudelí, atd.
- ▶ Montážník je po provedení montáže povinen provést kontrolu těsnosti!

ZÁVĚREČNÉ POZNÁMKY

- ▶ Výrobce nenese odpovědnost za škody vzniklé v důsledku nedodržování návodu k použití a montáží.

SPOKOJENOST ZÁKAZNÍKA

- ▶ Pro firmu Valvex S.A. je nejdůležitějším cílem činnosti spokojenost zákazníka a je připravena pomoci. Kontakt pro záležitosti výrobců: infolinka 0800 192 922 nebo e-mail: Valvex@valvex.com.

*Dziękujemy, że wybrali Państwo produkt ze znakiem naszej firmy.
Wierzymy, że wyroby VALVEX S.A. spełnią Państwa oczekiwania.*

Warunki gwarancji:

- Zawory mieszające 3-drogowe, 4-drogowe
Producent udziela nabywcy gwarancji na okres:
 - 25 lat na zawory mieszające 3-drogowe, 4-drogowe z zastrzeżeniem pkt. 2 karty gwarancyjnej,
- Gwarancja nie są objęte elementy zużywające się w czasie eksploatacji, w szczególności wkłady siatkowe do filtrów oraz elementy uszczelnień.
- Nabywca traci wszelkie uprawnienia wynikające z gwarancji w przypadku:
 - braku dowodu zakupu,
 - przedłożenia nieczytelnego i/lub niejednoznacznie identyfikującego producenta i produkt dowodu zakupu,
 - niewłaściwego lub niezgodnego z instrukcją użytkownika produktu.
- Gwarancja nie obejmuje uszkodzeń produktu spowodowanych niewłaściwym montażem, zanieczyszczeniami mechanicznymi i korozją wywołaną przez płynące medium lub agresywne otoczenie oraz uszkodzeń mechanicznych.
- Gwarancja obejmuje wady ukryte, które ujawnione zostaną w okresie gwarancji.
- Wady ujawnione w okresie gwarancyjnym będą usuwane bezpłatnie w terminie 14 dni roboczych od daty ich zgłoszenia. VALVEX S.A. zastrzega sobie prawo obciążenia zgłaszającego reklamację kosztami weryfikacji w przypadku nieuzasadnionego zgłoszenia.
- Naprawa gwarancyjna nie obejmuje czynności konserwacyjnych, które powinny być wykonywane przez użytkownika we własnym zakresie lub przez osobę posiadającą odpowiednie uprawnienia.
- Uprawnienia z tytułu gwarancji przysługują po przedłożeniu czytelnego dowodu zakupu z opisem powodu reklamacji. Warunkiem gwarancji jest pieczętka i podpis osoby posiadającej uprawnienia.
- Reklamacja przyjmowana jest:
 - w serwisie VALVEX S.A. bezpłatna infolinia: 800-192-922, tel. (18) 26-93-333,
 - w detalicznym punkcie sprzedaży,
 - w hurtowym punkcie sprzedaży.
- Nabywcy przysługuje prawo wymiany produktu na nowy wolny od wad lub zwrot gotówki w przypadku:
 - dokonania trzech napraw gwarancyjnych, mimo których produkt w dalszym ciągu pozostaje niesprawny,
 - stwierdzenia wady fabrycznej produktu niemożliwej do usunięcia.

W przypadku niedostępności danego modelu produktu na rynku, bądź wycofania go ze sprzedaży, klient może otrzymać podobny produkt z aktualnej oferty handlowej VALVEX S.A., który pod względem ceny i funkcjonalności będzie odpowiadał reklamowanemu wyrobowi.
- W przypadku wymiany produktu na nowy, okres gwarancji rozpoczyna się od dnia wydania nowego produktu.
- VALVEX S.A. nie ponosi odpowiedzialności za szkody powstałe bezpośrednio lub pośrednio w wyniku zaniedbania, uszkodzenia, niewłaściwej instalacji lub użytkowania w warunkach niezgodnych z zalecaniami.
- VALVEX S.A. ponosi odpowiedzialność za wady wyrobu i szkody bezpośrednie powstałe w wyniku ujawnienia się wady. VALVEX S.A. nie ponosi odpowiedzialności za szkody pośrednie ani za utracone korzyści.
- VALVEX S.A. udziela gwarancji na wyroby zakupione i użytkowane na terenie Rzeczypospolitej Polskiej. Poza granicami Rzeczypospolitej Polskiej gwarancji udziela sprzedawca.
- Podstawą do rozstrzygnięcia sporów jest prawo obowiązujące na terytorium Rzeczypospolitej Polskiej.
- Gwarancja udzielona przez Valvex S.A. nie wyłącza, nie ogranicza ani nie zawieszają uprawnień kupującego wynikających z niezgodności towaru z umową.

Thank you for choosing our product.

We believe that VALVEX S.A. products will fulfil your requirements.

Terms and conditions of the warranty:

- 3-way & 4-way mixing valves
The manufacturer's warranty is:
 - 25 years on 3-way and 4-way mixing valves, with the proviso of Section 2 of the Warranty Sheet.
- The warranty does not cover parts normally worn during operation, especially mesh filter cartridges, and sealing elements.
- The buyer loses all rights resulting from the warranty in case of:
 - loss of purchase receipt,
 - presenting a purchase receipt that does not allow unambiguous identification of the manufacturer and the product,
 - improper or inconsistent with the operating instructions product handling or use.
- The warranty does not cover product damages caused by improper installation, physical contamination and corrosion caused by flowing liquids, or by aggressive environment and mechanical damages.
- The warranty covers hidden defects that are revealed during the warranty period.
- The defects revealed during the warranty period should be reported in compliance with item 11, which states the warranty acceptance procedure.
- Warranty repairs do not cover maintenance works that should be done by the user. Warranty repairs do not cover maintenance works that should be performed by an authorised person.
- Warranty rights are valid upon presentation of a legible purchase receipt and description of the claim reason. The warranty is given upon a stamp and signature of a person authorised installation works.
- Claims are accepted:
 - at retail sales facilities,
 - at wholesale sales facilities.
- The buyer has the right to obtain a new, free from defects replacement product, or return of cash, in the following cases:
 - if the product, after three warranty repairs, is still out of order,
 - if the product is discovered to have a manufacturing defect that cannot be repaired.

If such product model is not available on the market, or is withdrawn from sales, the customer can obtain a similar product from VALVEX S.A. current sales offer, which, considering its price and functionality, corresponds to the claimed product.
- If the product is replaced with a new one, the warranty period starts on the date when the customer receives the new product.
- VALVEX S.A. is not responsible for direct and/or indirect damages caused by negligence, failures, improper installation or operation in conditions inconsistent with recommendations.
- VALVEX S.A. is responsible for product faults and direct damages caused by the defect. VALVEX S.A. is not responsible for indirect damages nor loss of profit.

14. The manufacturer grants a warranty for the products purchased and used in the territory of the Republic of Poland. For the products abroad, the warranty shall be granted by the vendor.
15. The disputes shall be resolved under the community law of the European Union.
16. The warranty given by VALVEX S.A. does not exclude, limit, or suspend the rights of the buyer resulting from inconsistency of the goods with the contract pursuant to Directive 1999/44/EC.

Vielen Dank, dass Sie sich für den Kauf eines Produkts mit dem Markenzeichen unserer Firma entschieden haben.

DE

Wir hoffen, dass die Produkte der VALVEX S.A. Ihren Anforderungen entsprechen werden.

Garantiebedingungen

1. 3- und 4-gang-mischventile
Der Hersteller erteilt seinem Kunden eine Garantie für folgende Zeitperioden:
 - 25 Jahre für 3-Gang- und 4-Gang-Mischventile, vorbehaltlich des Punktes 2 im Garantieschein,
2. Nicht unter die Garantie fallen Verschleißteile, insbesondere Siebeinsätze für Filter und Dichtungsteile.
3. Der Käufer kann in folgenden Fällen seine Garantiesprüche nicht geltend machen:
 - Fehlen des Kaufbelegs,
 - wenn der vorgelegte Kaufbeleg unlesbar ist und/oder den Hersteller und das Produkt nicht eindeutig kenntlich macht,
 - falsche oder mit der Bedienungsanleitung nicht konforme Verwendung des Produkts.
4. Ausgeschlossen von der Garantie sind Beschädigungen des Produkts durch unsachgemäße Montage, mechanische Verunreinigungen und Korrosion, die auf das Fließmedium oder aggressive Umgebungsbedingungen und mechanische Schäden zurückzuführen ist.
5. Die Garantie umfasst verdeckte Mängel, die während der Garantiezeit festgestellt werden.
6. Die während der Garantiezeit festgestellten Mängel sind entsprechend der unter Ziffer 11 genannten Verfahrensweise anzuzeigen.
7. Die Instandsetzungen im Rahmen der Garantieleistungen erstrecken sich nicht auf Wartungsmaßnahmen, die der Anwender selbst durchführen muss. Die Instandsetzungen im Rahmen der Garantieleistungen erstrecken sich nicht auf Wartungsmaßnahmen, von einer über die entsprechenden Zulassungen verfügende Fachkraft durchzuführen sind
8. Der Garantiespruch kann nach der Vorlage des lesbaren Kaufbelegs und der Beschreibung des die Reklamation begründenden Umstandes geltend gemacht werden. Die Garantie wird unter der Voraussetzung gewährt, dass für die Durchführung der Montage der Nachweis durch Stempel und Unterschrift einer Fachkraft erbracht wird, die über die entsprechenden Zulassungen verfügt.
9. Die Reklamationen sind zu richten an:
 - die Einzelhandelsverkaufsstelle,
 - die Großhandelsverkaufsstelle,
10. Der Käufer hat Anspruch auf Ersatz des Produkts durch ein neues mangelfreies Produkt oder Rückzahlung des Kaufpreises, wenn folgende Umstände vorliegen:
 - wenn das Produkt weiterhin nicht ordnungsgemäß funktioniert, nachdem drei Garantieinstandsetzungen durchgeführt worden sind,
 - wenn ein Fabrikfehler an dem Produkt, der sich nicht beseitigen lässt, festgestellt wurde.Sollte das jeweilige Produkt-Modell am Markt nicht verfügbar sein oder sollte es aus dem Verkehr gezogen sein, so kann an den Kunden ein vergleichbares Produkt aus dem aktuellen Verkaufsangebot der VALVEX S.A. geliefert werden, d.h. hinsichtlich Preis und Funktionalität des reklamierten Produktes.
11. Im Falle des Ersatzes des Produktes durch ein neues beginnt die Garantiezeit am Tag der Herausgabe des neuen Produktes.
12. Die VALVEX S.A. übernimmt keine Haftung für Schäden, die unmittelbar oder mittelbar durch Unzulänglichkeiten in der Anwendung der erforderlichen Sorgfalt und Beschädigungen, unsachgemäße Montage oder Verwendung unter Bedingungen, die den empfohlenen nicht entsprechen, entstanden sind.
13. Die VALVEX S.A. haftet für Produktmängel und Schäden, die unmittelbar durch den vorliegenden Mangel entstanden sind. Die VALVEX S.A. haftet weder für mittelbare Schäden noch für entgangenen Gewinn.
14. Für Erzeugnisse, die in Republik Polen erworben wurden und dort verwendet werden wird vom Hersteller Garantie gewährt. Ausserhalb Republik Polen wird Garantie vom Verkäufer gewährt.
15. Die Grundlage der Streitentscheidung ist das gemeinschaftliche Recht der Europäischen Union.
16. Durch die von der Valvex S.A. gewährte Garantie besteht weder Ausschluss, Einschränkung noch Aussetzung der Rechte des Käufers wegen Nichtübereinstimmung der Ware mit dem Kaufvertrag Gemäss Richtlinie 1999/44/EG.

Благодарим Вас за то, что выбрали продукт со знаком нашей фирмы.

RU

Мы уверены, что изделия фирмы АО VALVEX оправдают Ваши ожидания.

Условия гарантии

1. Трехходовые и четырехходовые смесительные клапаны
Производитель предоставляет покупателю гарантию на срок:
 - 25 лет на трехходовые и четырехходовые смесительные клапаны при условии соблюдения п. 2 гарантийного талона.
2. Гарантия не распространяется на изнашиваемые в процессе эксплуатации элементы, в частности сеточные вкладыши для фильтров, а также элементы уплотнения.
3. Покупатель теряет права на гарантию в случае:
 - отсутствия доказательств покупки,
 - предоставления доказательства покупки с неразборчивым и/или неоднозначно понимаемым указанием производителя и продукта,
 - неправильного или не соответствующего инструкции использования продукта.
4. Гарантия не распространяется на продукты, поврежденные в результате неправильного монтажа, механических загрязнений и воздействия коррозии, вызванной жидкой средой либо агрессивным окружением, а также на продукты, поврежденные механически.
5. Гарантия распространяется на продукты со скрытыми дефектами, которые будут выявлены в период действия гарантии.
6. На дефекты, выявленные в период действия гарантии, должна быть предъявлена рекламация в соответствии с п.11, в котором указан способ реализации.
7. Гарантийный ремонт не предусматривает действий по уходу, который осуществляется покупателем собственными силами. Гарантийный ремонт не предусматривает действий по уходу, которые выполняются осуществляется лицами, имеющими соответствующие допуски.
8. Право на гарантию возникает после предоставления разборчивого доказательства покупки, а также описания причины рекламации. Условием гарантии являются печать и подпись уполномоченного лица по выполнению монтажа.

9. Reklamacja принимается:
- в розничном пункте продажи,
 - в оптовом пункте продажи.
10. Покупатель имеет право на замену продукта на новый, не имеющий дефектов, либо возврат денег в случае:
- выполнения трех гарантийных ремонтов, не смотря на которые продукт остался неисправным,
 - выявления заводского дефекта, устранить который невозможно.
- В случае недоступности данной модели продукта на рынке, либо же изъятия его из продажи, клиент может получить аналогичный продукт, предлагаемый к продаже фирмой AO VALVEX, который по цене и функциональности соответствует изделию, предъявленному к рекламации.
11. В случае замены продукта на новый, гарантийный период начинается со дня выдачи нового продукта.
12. AO VALVEX не несет ответственности за ущерб, возникший непосредственно либо опосредовано в результате: отсутствия надлежащего ухода, повреждения, неправильной установки либо использования в условиях, не соответствующих рекомендуемым.
13. AO VALVEX несет ответственность за дефекты изделия и непосредственный ущерб, возникший в результате выявления дефекта. AO VALVEX не несет ответственности ни за опосредованный ущерб, ни за упущенную выгоду.
14. Производитель предоставляет гарантии на изделия, закупленные и эксплуатируемые на территории Республики Польша. За пределами Республики Польша гарантию предоставляет продавец.
15. Все споры решаются на основе законов, действующих на территории Польской республики.
16. Гарантия, предоставляемая AO Valvex, не исключает, не ограничивает и не отменяет прав покупателя, возникающих из несоответствия товара определенному в договоре на основании директивы 1999/44/WE.

*Děkujeme vám, že jste si vybrali výrobek se značkou naší firmy.
Věříme, že výrobek VALVEX a. s. splní vaše očekávání.*

CZ**Záruční podmínky**

1. SMĚŠOVACÍ VENTILY 3-CESTNÉ, 4-CESTNÉ
Výrobce poskytuje kupujícímu záruku na období:
 - 25 let na směšovací ventily 3-cestné, 4-cestné s výhradou bodu 2 záručního listu.
2. Záruka se nevztahuje na části podléhající opotřebení v době provozu, zejména síťové vložky do filtrů a části těsnění.
3. Nabyvatel ztrácí veškerá oprávnění vyplývající ze záruky v případě:
 - chybějícího nákupního dokladu,
 - předložení nákupního dokladu nečitelného a/nebo nejednoznačně identifikujícího výrobce a výrobek,
 - nesprávného používání nebo používání v rozporu s pokyny pro používání výrobku.
4. Záruka nezahnuje poškození výrobku způsobená nesprávnou montáží, mechanickými nečistotami a korozi vyvolanou protékajícím médiem nebo agresivním prostředím, a na mechanická poškození.
5. Záruka zahrnuje skryté závady, které budou odhaleny v záruční lhůtě.
6. Závady odhalené v záruční lhůtě musejí být nahlášeny v souladu s bodem 11, kde bude stanovený způsob realizace.
7. Záruční oprava nezahrnuje údržbářské činnosti, které musejí být prováděny uživatelem ve vlastní režii. Záruční oprava nezahrnuje údržbářské činnosti, které musejí být prováděny osobou mající příslušná oprávnění.
8. Oprávnění z důvodu záruky přísluší je po předložení čitelného nákupního dokladu a popisu důvodu reklamace. Podmínkou záruky je razítko a podpis osoby mající oprávnění týkající se montáže.
9. Reklamacje jsou přijímány:
 - v maloobchodní prodejně,
 - ve velkoobchodní prodejně,
10. Nabyvatel má právo na výměnu výrobku za nový bez závad nebo na vrácení hotovosti v případě:
 - provedení tří záručních oprav, přičemž výrobek zůstává dále nefunkční,
 - zjištění tovární závady výrobku, kterou nelze odstranit.V případě nedostupnosti daného modelu výrobku na trhu nebo jeho stažení z prodeje může zákazník obdržet podobný výrobek z aktuální obchodní nabídky VALVEX a. s., který z hlediska ceny a funkčnosti bude odpovídat reklamovanému výrobku.
11. V případě výměny výrobku za nový se záruční lhůta začíná ode dne vydání nového výrobku.
12. VALVEX a. s. nenese odpovědnost za škody vzniklé přímo nebo nepřímo v důsledku zanedbání, poškození, nesprávné instalace nebo používání v podmínkách v rozporu s doporučením.
13. VALVEX a. s. nenese odpovědnost za závady výrobku a škody přímé vzniklé v důsledku odhalení závady. VALVEX a. s. nenese odpovědnost za škody nepřímé ani za ušlý zisk.
14. Výrobce poskytuje záruku na výrobky zakoupené a používané na území Polska. Záruku mimo území Polska poskytuje prodejce.
15. Základem k řešení sporů je právo společenství Evropské unie.
16. Záruka poskytnutá společností Valvex a. s. nevylučuje, neomezuje ani nepozastavuje oprávnění kupujícího vyplývající z neshodnosti zboží se smlouvou na základě směrnice 1999/44/ES.



KARTA GWARANCYJNA • WARRANTY CARD • GARANTIEKARTE •
ГАРАНТИЙНЫЙ ТАЛОН • ZÁRUČNÍ LIST

Naklejka informacyjna
o zakupionej armaturze



Pieczęć sprzedawcy:	Data sprzedaży:
	Podpis sprzedawcy:

Świadcstwo wykonania instalacji

Data i podpis instalatora:
