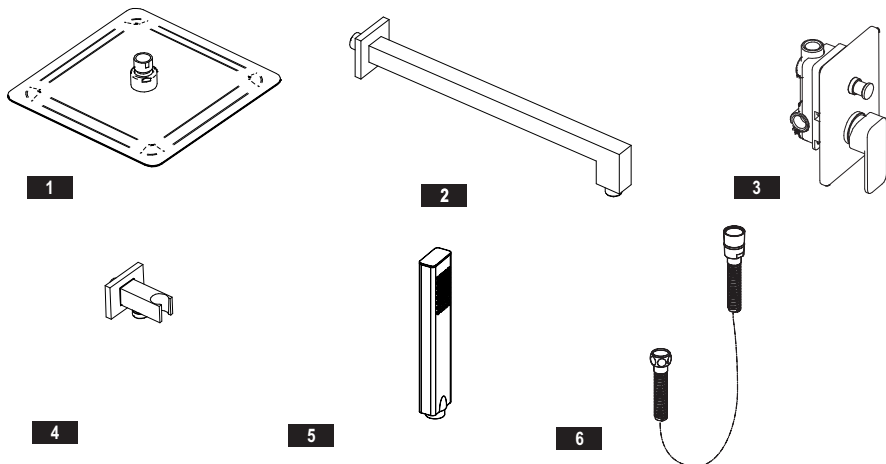


VALVEX

ZESTAW NATRYSKOWY PODTYNKOWY CARRE, DIONE ▪ CARRE AND DIONE CONCEALED SHOWER SETS
 ВСТРАИВАЕМЫЙ КОМПЛЕКТ CARRE, DIONE ▪ SET DE DUȘ ÎNCASTRABIL CARRE, DIONE
 SPRCHOVÁ SOUPRAVA POD OMIETKU CARRE, DIONE ▪ SPRCHOVÁ SÚPRAVA POD OMIETKU CARRE, DIONE

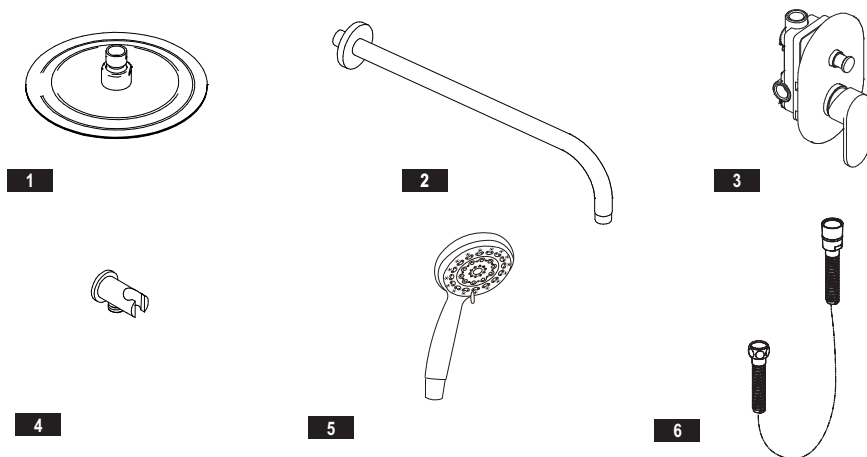
CARRE 2449980

Elementy zestawu ▪ Components ▪ Элементы комплекта ▪ Componente ▪ Prvky soupravy ▪ Prvky súpravy



DIONE 2449990 ROUND 2449991

Elementy zestawu ▪ Components ▪ Элементы комплекта ▪ Componente ▪ Prvky soupravy ▪ Prvky súpravy

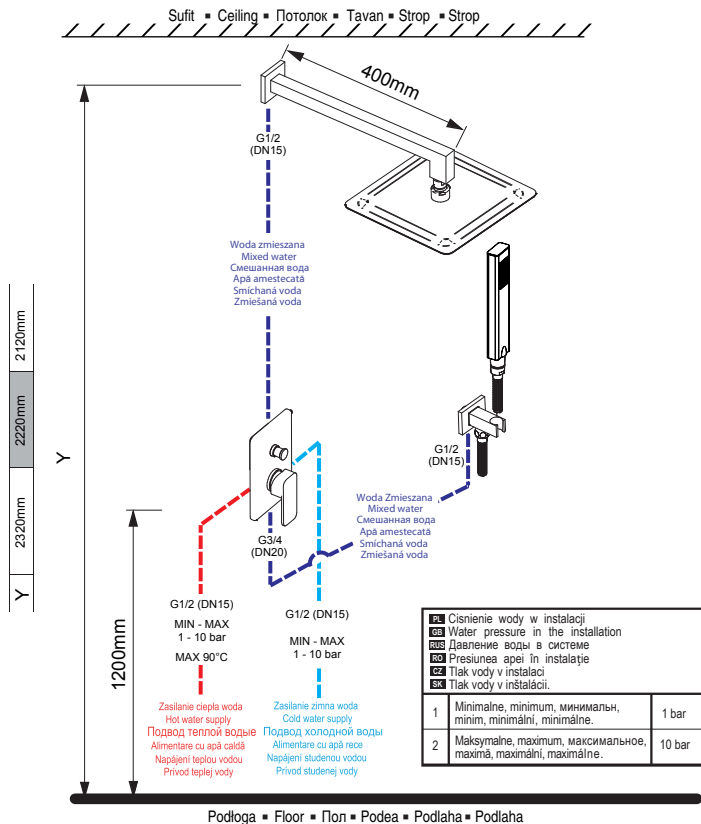


	PL	EN	RU	RO	CZ	SK
1	Głowica prysznicowa	Shower head	Головка душа	Cap de duș	Sprchová hlavice	Sprchová hlavica
2	Ramie prysznicza	Shower arm	Плечо душа	Brațul dușului	Sprchové rameno	Sprchové rameno
3	Bateria podtynkowa	Concealed faucet	Встраиваемый смеситель	Baterie încastrabilă	Baterie pod omietku	Batería pod omietku
4	Uchwyt punktowy	Point holder	Support fix	Точечный держатель	Bodový držák	Bodový držiak sprchy
5	Stuchawka	Hand shower	Душевая трубка	Pară de duș	Sprchová hlavice	Sprchová hlavica
6	Wąż natryskowy	Shower hose	Душевой шланг	Furtun de duș	Sprchová hadice	Sprchová hadica

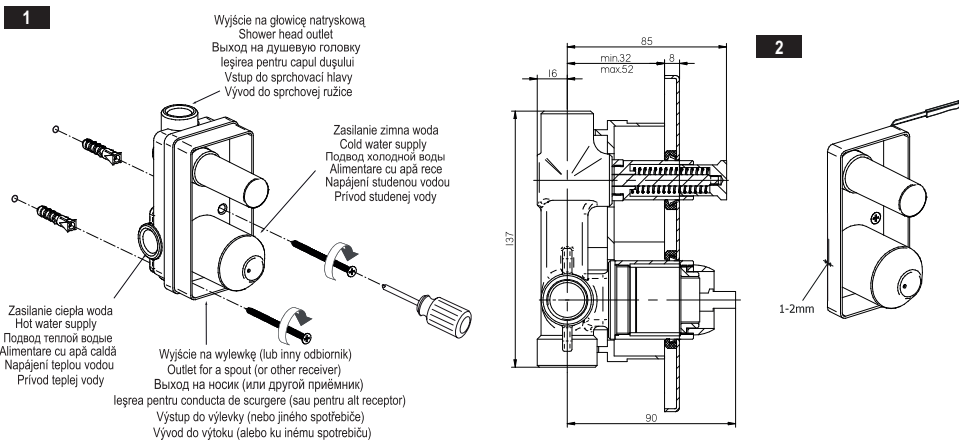
VALVEX

ZESTAW NATRYSKOWY PODTYNKOWY CARRE, DIONE • CARRE AND DIONE CONCEALED SHOWER SETS
 ВСТРАИВАЕМЫЙ КОМПЛЕКТ CARRE, DIONE • SET DE DUȘ ÎNCASTRABIL CARRE, DIONE
 SPRCHOVÁ SÚPRAVA POD OMIŤKU CARRE, DIONE • SPRCHOVÁ SÚPRAVA POD OMIETKU CARRE, DIONE

1. SCHEMAT MONTAŻOWY • ASSEMBLY DIAGRAM • МОНТАЖНАЯ СХЕМА • SCHEMA DE MONTAJ • MONTÁŽNÍ SCHÉMA • MONTÁŽ NA SCHÉMA



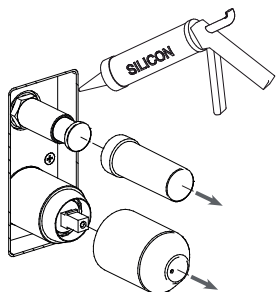
2. MONTAŻ • INSTALLATION • МОНТАЖ • MONTAJUL • MONTÁŽ • MONTÁŽ



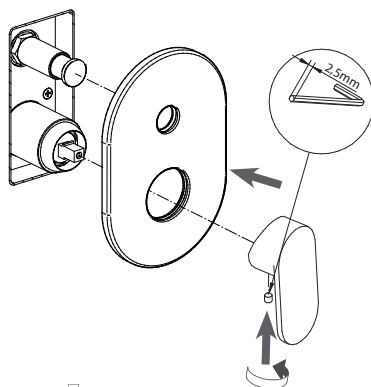
VALVEX™

ZESTAW NATRYSKOWY PODTYNKOWY CARRE, DIONE • CARRE AND DIONE CONCEALED SHOWER SETS
ВСТРАИВАЕМЫЙ КОМПЛЕКТ CARRE, DIONE • SET DE DUȘ ÎNCASTRABIL CARRE, DIONE
SPRCHOVÁ SOUPRAVA POD OMÍTKU CARRE, DIONE • SPRCHOVÁ SÚPRAVA POD OMIETKU CARRE, DIONE

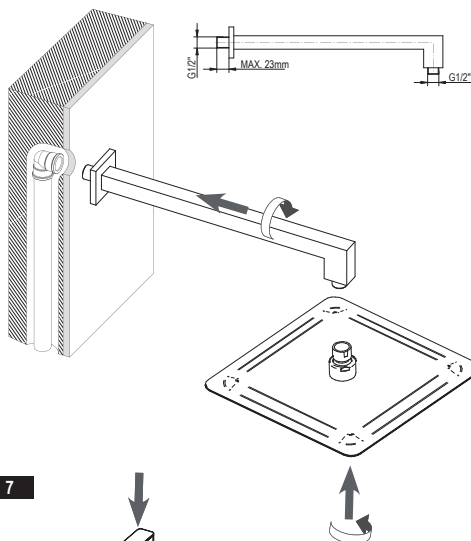
3



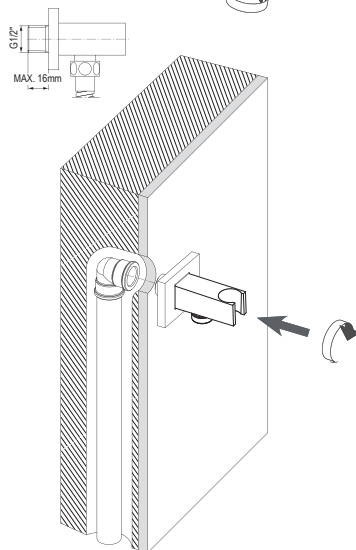
4



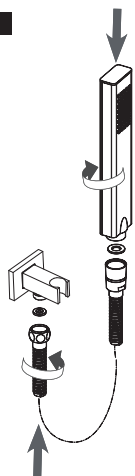
5



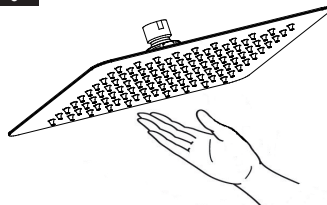
6



7



8



VALVEX

ZESTAW NATRYSKOWY PODTYNKOWY CARRE, DIONE • CARRE AND DIONE CONCEALED SHOWER SETS
ВСТРАИВАЕМЫЙ КОМПЛЕКТ CARRE, DIONE • SET DE DUȘ ÎNCASTRABIL CARRE, DIONE
SPRCHOVÁ SOUPRAVA POD OMÍTKU CARRE, DIONE • SPRCHOVÁ SUPRAVA POD OMIETKU CARRE, DIONE

4. KONSERWACJA

- Gwarancją prawidłowego działania baterii wyposażonych w ceramiczne regulatory przepływu jest czysta woda, to znaczy nie zawierająca takich zanieczyszczeń jak: piasek, kamień kotłowy itp. W związku z powyższym wymagane jest wyposażenie instalacji wodociągowej w filtry siatkowe, a w przypadku braku takich możliwości w indywidualne zawory odcinające z filtrem przeznaczone do baterii.
- W przypadku zwiększonego oporu sterowania nie wolno wywierać większego nacisku na dźwignię, gdyż może to spowodować uszkodzenie regulatora przepływu. W takiej sytuacji należy wymontować regulator i usunąć zanieczyszczenia w nim zgromadzone.
- **Okresowo (raz na 1-2 miesiące) należy dokładnie przetrzeć od spodu deszczownicę (dłonią lub miękką szmatką) w celu usunięcia zanieczyszczeń zgromadzonych w dyszach.** Nie wykonywanie tej czynności może doprowadzić do uszkodzenia płaszcza deszczownicy (rys. 8).

Czyszczenie powłok zewnętrznych:

- Do usuwania brudu i plam stosować jedynie neutralne środki czyszczące przeznaczone do czyszczenia armatury oraz wodę. Należy przestrzegać zasad użycia stosowanego środka czyszczącego. Do rozpuszczania kamienia użyć octu, następnie przepłukać powierzchnię czystą wodą i wytrzeć do sucha szmatką.
- Przy mocniejszych zabrudzeniach zaleca się stosować mleczka do czyszczenia typu Cif, DIX itp.
- W żadnym przypadku nie wolno zczyścić powierzchni baterii chropowatymi ściereczkami lub środkami czyszczącymi zawierającymi materiały ściernie i kwasy.
- Do czyszczenia części wykonanych z tworzywa sztucznego i lakierowanych nie wolno używać środków zawierających alkohol, substancje dezynfekujące, rozpuszczalniki oraz mocne zasady.

4. MAINTENANCE

- Proper operation of faucets fitted with ceramic flow regulators can be guaranteed only for clear water that does not contain impurities such as: sand, scale etc. Therefore we recommend to install mesh filters in the water supply line, and if this is not possible, to install individual shut-off valves with filters designed to supply water to the faucet.
- If you feel resistance when adjusting the water flow, do not force the handle as this may damage the flow regulator. In such case remove the flow regulator and clean all the debris contained within.
- **Regularly wipe the lower part of the rainshower head thoroughly (with your palm or a soft cloth), once every 1-2 months, in order to remove any dirt from the nozzles.** Failing to do so may result in damage to the casing of the rain shower head (fig. 8).

Cleaning the external coatings:

- Use only neutral cleaning agents and water to remove dirt and stains from the faucet. Follow the instructions provided with the cleaning agent. To remove scale use vinegar, then flush with clear water and wipe dry with a cloth.
- In case of more persistent dirt, use cleaning cream such as Cif, DIX etc.
- Never use abrasive wipes or agents containing abrasive particles or acids to clean the faucet external surfaces.
- Do not use agents containing alcohol, disinfectants, solvents or strong bases to clean parts made of plastic or painted parts.

4. УХОД

- Гарантией правильной работы смесителей, оснащенных керамическими регуляторами потока, является чистая вода, то есть вода, не содержащая таких примесей, как песок, накипь и т.д. В связи с выше изложенным, обязательным условием

а в случае отсутствия такой возможности – индивидуальными, предназначенными для смесителя, запорными клапанами с фильтром.

- В случае затрудненного переключения смесителя нельзя прикладывать чрезмерного усилия на рычаг, так как это может повлечь за собой повреждение регулятора потока. В данном случае следует снять регулятор и очистить его от скопившихся загрязнений.
- **Периодически (один раз в 1-2 месяца) следует тщательно протереть дождеватель снизу (рукой или мягкой тряпкой) с целью устранения загрязнений, скопленных в соплах.** Невыполнение этой операции может привести к повреждению кожура дождевателя (Рис. 8).

Очистка внешних покрытий:

- Для устранения грязи и пятен следует применять исключительно нейтральные чистящие средства, предназначенные для очистки арматуры, а также воду. Следует соблюдать правила использования применяемого чистящего средства. Для удаления накипи использовать уксус, после чего промыть поверхность чистой водой и вытереть досуха тряпкой.
- При сильных загрязнениях рекомендовано применять чистящий крем (молочко) типа Cif, DIX и т.д.
- Ни в коем случае нельзя чистить поверхность смесителя тряпками из грубого шероховатого материала или чистящими средствами, содержащими абразивные материалы и кислоты.
- Для очистки элементов, изготовленных из пластмассы и покрытых лаком, нельзя использовать средства, содержащие спирт, дезинфицирующие вещества, растворители и сильные щелочи.

4. ÎNTREȚINEREA

- Funcționarea corectă a bateriilor echipate cu regulatoare de debit ceramiche poate avea loc doar atunci când apa este curată, adică nu conține poluanți cum ar fi: nisip, tartar de cazan, etc. În consecință, este necesară echiparea rețelei de alimentare cu apă cu filtre de tip plasă și, dacă acest lucru nu este posibil, trebuie să instalați robinete de izolare pt. baterie separate, echipate cu filtre.
- În cazul în care robinetul opune rezistență, el nu trebuie forțat apăsându-se pârghia, deoarece astfel ar putea fi defectat regulatorul de debit. În asemenea situații regulatorul trebuie demontat și curățat de orice impurități acumulate.
- **Periodic (o dată la 1-2 luni) trebuie să ștergeți partea posterioară a capului de duș (cu palma sau o cârpă umedă) pentru a îndepărta impuritățile acumulate în duze.** Ne efectuarea acestor operațiuni poate duce la deteriorarea mantalei de apă a capului de duș (des. 8).
- **Curățarea straturilor exterioare:**
 - Pentru a elimina murdăria și petele, folosiți doar apă și produse neutre, formulate special pentru curățarea de armături sanitare. Trebuie să respectați principiile de utilizare ale mijlocului de curățenie folosit. Pentru detartrare folosiți oțet, apoi clătiți cu apă curată și ștergeți cu o cârpă uscată.
 - În cazul apariției unor murdării mai importante, se recomandă folosirea unor creme mai puternice, tip Cif, DIX etc.
 - În nici un caz nu trebuie curățate suprafețele bateriilor cu cârpe aspre sau cu mijloace de curățare care conțin elemente abrazive și acizi.
 - La curățarea pieselor confecționate din materiale plastice sau a celor vopsite nu pot fi folosite substanțe care conțin alcool, substanțe dezinfectante, solvenți sau substanțe puternic bazice.



ZESTAW NATRYSKOWY PODTYNKOWY CARRE, DIONE ▪ CARRE AND DIONE CONCEALED SHOWER SETS
ВСТРАИВАЕМЫЙ КОМПЛЕКТ CARRE, DIONE ▪ SET DE DUȘ ÎNCĂSTRABIL CARRE, DIONE
SPRCHOVÁ SOUPRAVA POD OMÍTKU CARRE, DIONE ▪ SPRCHOVÁ SÚPRAVA POD OMIETKU CARRE, DIONE

4. ÚDRŽBA

- Zárukou pro řádnou funkčnost baterií, které jsou opatřeny keramickými kartušemi pro regulaci průtoku, je čistá voda, to znamená taková, která neobsahuje nečistoty, např. písek, kotelní kámen atd. V souvislosti s výše uvedeným je nezbytné, aby vodovodní instalace byla vybavena sítkovými filtry a v případě, že to není možné, individuálními uzavíracími ventily s filtrem, které jsou určeny pro baterie.
- V případě zvýšeného odporu při regulaci průtoku se nesnažte vyvíjet větší tlak na páku, protože může dojít k poškození kartuše pro regulaci průtoku. V takové situaci musíte vymontovat kartuši pro regulaci průtoku a odstranit nečistoty, které se v ní nahromadily.
- Je třeba pravidelně (jednou za 1–2 měsíce) hlavici důkladně zespodu otřít (rukou nebo hadříkem), aby se odstranily nečistoty nahromaděné v tryskách. Pokud nebude tento úkon prováděn, může dojít k poškození pláště hlavice (obr. 8).

Čištění vnějšího povrchu:

- K odstraňování nečistot a skvrn používejte pouze neutrální čisticí prostředky, které jsou určeny k čištění armatur, a vodu. Dodržuje návod k použití daného čisticího prostředku. K odstranění vodního kamene použijte ocet, potom povrch opláchnete čistou vodou a vytřete dosucha hadříkem.
- Je-li znečištění silnější, doporučujeme použít tekutý čisticí krém typu Cif, DIX atp.
- V žádné případně nesmíte čistit povrch baterie drsnými hadříky či houbičkami, abrazivními čisticími prostředky nebo kyselinou.
- K čištění plastových a lakovaných částí je zakázáno používat čisticí prostředky s obsahem alkoholu, dezinfekční přípravky, rozpouštědla a silné zásady.

4. ÚDRŽBA

- Zárukou náležitější funkčnosti baterií vybavených keramickými prietokovými regulátormi je čistá voda, to znamená bez nečistôt ako: piesok, kotlový kameň a podobne. V súvislosti s tým je nutné vodovodnú inštaláciu vybaviť sieťovými filtermi a v prípade, ak to nie je možné, individuálnymi uzatváracími ventilmi s filtrom určenými do batérií.
- V prípade zvýšeného odporu riadenia nesmie byť na páku vyvíjaný veľký tlak, čo by mohlo spôsobiť poškodenie prietokového regulátora. V takomto prípade treba vymontovať regulátor a odstrániť nečistoty v ňom usadené.
- Pravidelne (raz za 1 – 2 mesiace) utierajte spodnú časť sprchovej hlavice (ručne alebo mäkkou handričkou) a odstráňte nečistoty nahromadené v dýzach. Ak túto činnosť nebudete vykonávať, môže sa poškodiť plášť sprchovej hlavice (obr. 8).

Čistenie vonkajších vrstiev:

- Na odstraňovanie nečistôt a škvŕn používajte len neutrálne čistiace prostriedky určené na čistenie armatúr a vodu. Dodržiavajte podmienky použitia používaného čistiaceho prostriedku. Na rozpúšťanie kameňov používajte ocot a následne povrch opláchnite čistou vodou a dosucha vyutierajte handričkou.
- Pri silnejších nečistotách odporúčame používať tekutý čistiaci krém ako Cif, DIX a podobne.
- Za žiadnych okolností povrchy batérií nečistíte drsnými utierkami ani čistiacimi prostriedkami s obsahom abrazív a kyselín.
- Na čistenie dielov vyhotovených z plastov a lakovaných dielov nepoužívajte prostriedky s obsahom alkoholu, dezinfekčných látok, rozpúšťadiel a silných zásad.

Rev. 2, 03.2019

VALVEX S.A., ul. Nad Skawą 2, 34-240 Jordanów, Poland;
TELEPHONE NO. +48 18 269 32 20, 269 32 49; fax +48 18 269 32 11
0800 192 922; www.valvex.com; e-mail: valvex@valvex.com

Issue date:

11.2016

No.

2449.90/IO