

PL Głowica termoelektryczna do montażu na listwach rozdzielacza ogrzewania podłogowego lub zaworach termostatycznych.

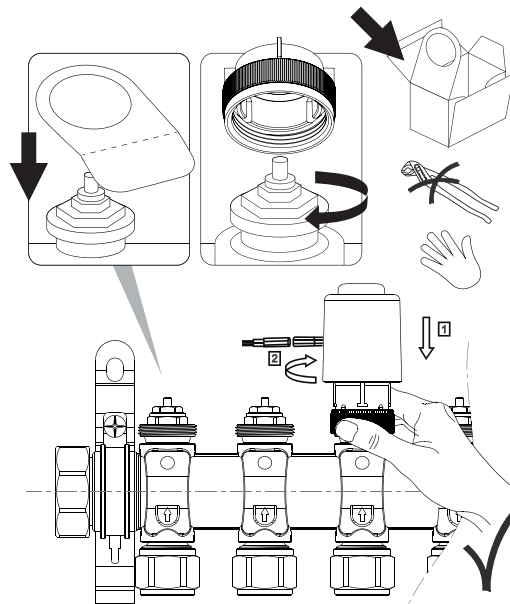
Dane Techniczne

Typ:	normalnie zamknięty
V:	230V
P:	2W
IMAX:	200mA
Prąd pracy:	~10mA
Skok siłownika:	3mm – 4.2mm
F:	100N+10%
Temperatura pracy:	5°C do 60°C
Stopień ochrony:	IP54
Długość przewodu zasilającego:	90cm

Gwint

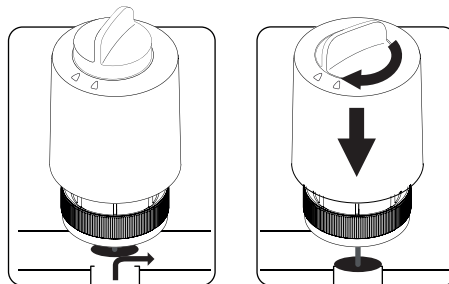
ż M30x1,5mm

Montage - Assembly - Montage - Montaje - Montaggio -
Montering - Asennus - Montaz



NC - NORMALLY CLOSED

"First Open" Funktion - "First Open" function - Fonction "First Open" - Funcion de contacto abierto - "First Open" functie - Funzione "First Open" - "First Open" funkcjon - "Forstagangen" funktion - "First Open" toiminta - Funkcja "First Open"



FUNCTION

Funktionsweise - Function mode - Mode de fonctionnement -
Funcionamiento - Werkwijze - Modo di funzione - Funktionsmade -
Funktionsmodus - Funktionssatt - Toimintaperiaate - Zasada dzialania

