

NÁVOD NA MONTÁŽ A OBSLUHU

PLYNOVÉ FILTRY DN15 ÷ DN25

1. POUŽITÍ

V plynových instalacích před seřizovací armaturou, na čištění z nečistot v pevném seskupení. Filtr zadržuje nečistoty se zrnitostí větší než 0,2 mm. Vhodné pro vnitřní a vnější plynové instalace v budovách.

2. TECHNICKÉ ÚDAJE

PARAMETR	HODNOTA
Tlaková třída:	MOP 5 (0,5 MPa)
Zkušební tlak (T4):	-40°C až 60°C
Přesnost čištění:	0,2 mm

3. MONTÁŽ

Upozornění! Veškeré práce s plynovým zařízením mohou vykonávat pouze osoby mající příslušná oprávnění.

Upozornění! Před montáží filtru uzavřete přívod plynu (zavřete ventily). Filtr montujte v poloze "zátkou dolu" (nečistoty budou padat na dno zátky), podle směru průtoku plynu (podle šipky na korpusu). Používejte standardní montážní nářadí. Závitová spojení utěsňujte pastou nebo teflonovou páskou (podle doporučení plynárenských předpisů).

4. ČIŠTĚNÍ FILTRU

Čištění filtru může provádět pouze oprávněná osoba v oboru plynárenství.

Způsob čištění:

- uzavřete přívod plynu v instalaci před a za filtrem,
- uvolněte zátku filtru (2) pomocí příslušného klíče,
- opatrně vytáhněte filtraovou vložku (3), odstraňte z ní nečistoty (případně vypláchněte a osušte),
- odstraňte nečistoty ze sedla (1) a ze zátky (2) (nepoužívejte ostré nářadí),
- kontrolujte stav těsnění (4) a filtraové vložky (3) (poškozené prvky vyměňte za nové),
- opatrně uložte vložku (3) do zátky (2) a spolu se zátkou opatrně zašroubujte ke korpusu (1),
- dotáhněte zátku momentem 10Nm (pro DN 15) až 20Nm (pro DN25),
- otevřete přívod plynu a skontrolujte, zda ze zátky filtru neuniká plyn (filtr musí být těsný).

NÁVOD NA MONTÁŽ A OBSLUHU

PLYNOVÉ FILTRY DN15 ÷ DN25

1. POUŽITIE

V plynových inštaláciách pred regulujúcou armatúrou, na čistenie z nečistôt v pevnom zoskupení. Filter zadržuje nečistoty so zrnitosťou väčšou ako 0,2 mm. Vhodné pre vnútorné a vonkajšie plynové inštalácie v budovách.

2. TECHNICKÉ ÚDAJE

PARAMETER	HODNOTA
Tlaková trieda:	MOP 5 (0,5 MPa)
Skúšobný tlak (T4):	-40°C až 60°C
Presnosť čistenia:	0,2 mm

3. MONTÁŽ

Upozornenie! Všetky práce s plynovým zariadením môžu vykonávať iba osoby majúce príslušné oprávnenia.

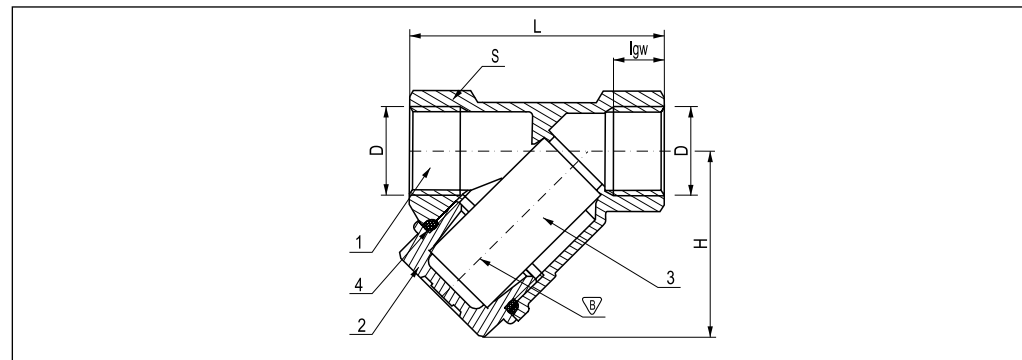
Upozornenie! Pred montážou filtra uzatvorte prívod plynu (uzavrite ventily). Filter montujte v polohe "zátkou dolu" (nečistoty budú padať na dno zátky), podľa smeru prietoku plynu (podľa šípky na korpusu). Používajte štandardné montážne náradie. Závitové spojenia utesnite pastou alebo teflonovou páskou (podľa odporúčani plynárenských predpisov).

4. ČIŠTENIE FILTRA

Čistenie filtra môže vykonávať len oprávnená osoba v oblasti plynárenstva.

Spôsob čistenia:

- uzavrite prívod plynu v inštalácii pred a za filtrom,
- uvoľnite zátku filtra (2) pomocou príslušného kľúča,
- opatrne vyťahnite filtraovú vložku (3), odstráňte z nej nečistoty (případne vypláchnite a vysušte),
- odstráňte nečistoty zo sedla (1) a zo zátky (2) (nepoužívejte ostré nářadí),
- skontrolujte stav tesnenia (4) a filtraovej vložky (3) (poškozené prvky vyměňte za nové),
- opatrně uložte vložku (3) do zátky (2) a spolu so zátkou opatrně zašroubujte do korpusu (1),
- dotiahnite zátku momentom 10Nm (pre DN15) až 20Nm (pre DN25),
- otvorte přívod plynu a skontrolujte, či ze zátky filtru neuniká plyn (filtr musí být těsný).



DN	D	L [mm]	H [mm]	l.gw. [mm]	S [mm]	Wklad filtra [mm]	O-ring [mm]
15	Rp 1/2	64	~ 44	15	26	Ø 20x38	Ø 22,3x3
20	Rp 3/4	76,5	~ 51	16,3	32	Ø 25x44	Ø 30,2x3
25	Rp 1	92,5	~ 59	19,1	41	Ø 32x52	Ø 38,2x3

	PL	GB	D	RUS	HU	RO	CZ	SK
1 Korpus	Mosiądz CW617 (CuZn40Pb2)	Body CW617 Brass (CuZn40Pb2)	Gehäuse Messing CW617 (CuZn40Pb2)	Корпус Латунь CW617 (CuZn40Pb2)	Váz Sárgaréz CW617 (CuZn40Pb2)	Corpul Alámá CW617 (CuZn40Pb2)	Korpus Mosaz CW617 (CuZn40Pb2)	Korpus Mosadz CW617 (CuZn40Pb2)
2 Korek	Mosiądz CW617 (CuZn40Pb2)	Plug CW617 Brass (CuZn40Pb2)	Stopfen Messing CW617 (CuZn40Pb2)	Пробка Латунь CW617 (CuZn40Pb2)	A váz anyacsavarja Sárgaréz CW617 (CuZn40Pb2)	Dopul Alámá CW617 (CuZn40Pb2)	Zátka Mosaz CW617 (CuZn40Pb2)	Zátka Mosadz CW617 (CuZn40Pb2)
3 Wklad filtra	Stal nierdzewna AISI 304	Filter pack Stainless steel AISI 304	Filtereinsatz Rostfreies Stahl AISI 304	Фильтрующий элемент Нержавеющая AISI 304	A szűrő betéte Rozsdamentes acél AISI 304	Cartuşul filtru lui Oţel inoxidabil AISI 304	Filterová vložka Nerezová ocel AISI 304	Filterová vložka Nehrdzavejúca ocel AISI 304
4 Uszczelka typu o-ring	Guma NBR-70	O-ring Rubber NBR-70	O-Ringdichtung Gummi NBR-70	Уплотнение типа o-ring Резина NBR-70	o-ring típusú tömítő Gumi NBR-70	Garmitură de tip o-ring Cauciuc NBR-70	Těsnění typu o-ring Pryž NBR-70	Tesnenie typu o-ring Guma NBR-70

INSTRUKCJA OBSŁUGI I MONTAŻU

Filtry do gazu DN15 ÷ DN25

1. ZASTOSOWANIE

W instalacji gazowej przed gazową armaturą regulacyjną, do oczyszczania z zanieczyszczeń w postaci stałej. Zatrzymuje zanieczyszczenia o ziarnistości większej od 0,2 mm. Zalecane do stosowania w wewnętrznych i zewnętrznych instalacjach gazowych w budownictwie powszechnym.

2. DANE TECHNICZNE

PARAMETR	WARTOŚĆ
Klasa ciśnienia:	MOP 5 (0,5 MPa)
Klasa temperatury (T4):	od -40°C do 60°C
Dokładność oczyszczania:	0,2 mm

3. MONTAŻ

Uwaga! Wszelkie prace przy instalacji gazowej wykonywać mogą jedynie osoby posiadające odpowiednie uprawnienia.

Uwaga! Przed montażem filtra należy odciąć dopływ gazu (zamknąć zawory). Filtr montować do instalacji w pozycji "korek do dolu" (opadanie

ASSEMBLY AND OPERATION INSTRUCTIONS

DN15 ÷ DN25 GAS FILTERS

1. APPLICATION

In gas systems, before the adjustment of fittings, to remove solid impurities. It captures impurities with a grain coarseness greater than 0,2 mm. Recommended for use in internal and external gas systems, and in common construction.

2. TECHNICAL DATA

PARAMETERS	VALUE
Pressure class:	MOP 5 (0,5 MPa)
Temperature class (T4):	from -40°C to 60°C
Purifying precision:	0,2 mm

3. ASSEMBLY

Note! All works on the gas system must be performed by persons who have the required authorisation.

Note! Before installing the filter, cut off the gas supply (close the valves). Install the filter in the system in the "plug down" position (impurities deposit at the bottom of the plug). Use standard assembly tools. Seal

zanieczyszczeń na dno korka), zgodnie z kierunkiem przepływu czynnika (wg strzałki na korpusie filtra). Posługiwać się typowymi narzędziami monterskimi. Połączenia gwintowe z instalacją uszczelniać pastą lub taśmą teflonową (wg technik połączenia zalecanych przez przepisy gazownicze).

4. CZYSZCZENIE FILTRA

Czynność tę może wykonać tylko osoba posiadająca odpowiednie uprawnienia Zakładów Gazowniczych.

Sposób przeprowadzenia czyszczenia:

- odciąć dopływ gazu w rurociągu przed i za filtrem,
- odkręcić korek filtra (2) posługując się odpowiednim kluczem,
- delikatnie wyjąć wkład filtra (3), usunąć z niego zanieczyszczenia (w razie potrzeby wyplukać i wysuszyć),
- usunąć zanieczyszczenia z gniazda w korpusie (1) i w korku (2) (nie używać ostrych narzędzi),
- sprządnąć stan uszczelki (4) oraz wkładu filtra (3) (części uszkodzone wymienić na nowe),
- delikatnie włożyć wkład (3) do korka (2) i razem z korkiem ostrożnie wkręcić do korpusu (1),
- dokręcić korek momentem od 10Nm (dla DN15) do 20Nm (dla DN25),
- otworzyć dopływ gazu i sprawdzić szczelność uszczelnienia na korku filtra (filtr ma być szczelny).

DE GEBRAUCHS- UND MONTAGEANLEITUNG GASFILTER DN15 + DN25

1. ANWENDUNGSBESCHREIBUNG

In einer Gasversorgungsleitung vor den Gas-Regelarmaturen, zum Reinigen von festen Verschmutzungen. Der Filter hält Schmutzteile mit einer Körnung größer als 0,2 mm auf. Empfohlen zur Anwendung in internen und externen Gasversorgungsanlagen im allgemeinen Bauwesen.

2. AUFBAU

PARAMETER	WERT
Druckklasse:	MOP 5 (0,5 MPa)
Temperaturklasse (T4):	von -40°C bis zu 60°C
Filterfeinheit:	0,2 mm

3. EINBAU

Hinweis! Sämtliche Arbeiten an der Gasleitung dürfen nur Personen ausführen, die über die entsprechenden Zulassungen verfügen.

Hinweis! Vor der Montage sollte die Gasversorgung abgetrennt werden (die Ventile sollten geschlossen werden). Der Filter sollte in der Position mit dem Stopfen in Richtung "nach unten" (dann sinken alle Schmutzteile auf den Stopfenboden) und in Richtung der Strömung des Mediums (in Pfeilrichtung auf den Körper) eingesetzt werden. Es sind typische Montagegeräte zu verwenden. Die Verschraubungen an der Anlage sind mit Teflonpaste oder Teflonband (mittels der bei der Montage von Gasversorgungsanlagen empfohlenen Techniken) abzudichten.

4. FILTERREINIGUNG

Diese Tätigkeit sollte ausschließlich von einer vom Gasversorgungsbetrieb zugelassenen Person durchgeführt werden.

Handlungsweise während der Reinigung:

- die Gasversorgung in der Rohrleitung, vor und hinterdem Filter, abtrennen,
- den Filterstopfen (2) mit einem entsprechenden Schlüssel abschrauben,

threaded connections with the system using Teflon paste or tape (following the connecting techniques recommended by gas engineering regulations).

4. FILTER CLEANING

The operation can be performed only by a qualified person having the Gas Company licence.

Cleaning method:

- cut off the gas supply before and after the filter,
- remove the filter plug (2) using a suitable spanner,
- carefully remove the filter pack (3) and remove all impurities (wash and dry if necessary),
- remove impurities from the seat in the body (1) and plug (2) (do not use sharp tools),
- check the gasket (4) and the filter pack (3) (replace damaged parts with new ones),
- carefully put the filter pack (3) into the plug (2) and screw it into the body (1) together with the plug,
- tighten the plug with a moment from 10Nm (for DN15) to 20Nm (for DN25),
- open the gas supply and check the seal on the filter plug for tightness (the filter has to be tight).

RU ИНСТРУКЦИЯ МОНТАЖА И ОБСЛУЖИВАНИЯ ФИЛЬТРЫ ГАЗОВЫЕ DN15 + DN25

1. ОБЛАСТЬ ПРИМЕНЕНИЯ

Газовые фильтры устанавливаются на газопроводах перед запорно-регулирующей арматурой для очистки газа от механических примесей. Задерживают частицы размером более 0,2 мм. Рекомендуются для наружного и внутреннего применения на газовых трубопроводах в гражданском строительстве .

2. ТЕХНИЧЕСКАЯ ХАРАКТЕРИСТИКА

ПАРАМЕТР	ВЕЛИЧИНА
Класс давления:	MOP 5 (0,5 MPa)
Класс температуры (T4):	от -40°C до 60°C
Чистота фильтрации:	0,2 мм

3. МОНТАЖ

Внимание! Все работы, связанные с газопроводной системой, могут выполнять только лица с соответствующей квалификацией.

Внимание! Прежде чем приступить к установке фильтра, необходимо перекрыть подачу газа (закрыть клапаны). Фильтр необходимо устанавливать в положении «пробка снизу» (загрязнения оседают на дне пробки) , в соответствии с направлением протекания газа (согласно стрелке на корпусе фильтра). Необходимо использовать обычный монтажный инструмент. Для уплотнения резьбового соединения следует использовать уплотняющую пасту или тefлоновую ленту (в соответствии со способами соединения, предусмотренными в газовых нормативах).

4. ОЧИСТКА ФИЛЬТРА

Очистку фильтра может произвести только квалифицированный специалист, имеющий допуск к газовым работам.

Способ очистки:

- перекрыть подачу газа перед и за фильтром ,
- с помощью соответствующего ключа отвинтить пробку фильтра (2),

- den Filtereinsatz (3) behutsam herausnehmen und Verschmutzungen beseitigen (bei Bedarf ausspülen und trocknen),
- Verschmutzungen vom Sitz im Gehäuse (1) und im Stopfen (2) beseitigen (keine scharfen Geräte verwenden),
- den Zustand der Dichtung (4) und des Filtereinsatzes (3) prüfen (beschädigte Teile ersetzen),
- den Filtereinsatz (3) behutsam in den Stopfen (2) einschieben und samt Stopfen ins Gehäuse (1) eindrehen,
- den Stopfen mit dem Drehmoment von 10Nm (für DN15) bis 20Nm (für DN25) festdrehen,
- die Gasversorgung öffnen und die Dichtheit der Abdichtung am Filterstopfen prüfen (Filter sollte dicht sein).

HU SZERELÉSI ÉS HASZNÁLATI ÚTMUTATÓ DN15 + DN25 GÁZSZÜRŐK

1. ALKALMAZÁSI TERÜLET

Gázrendszerben a szabályozó gázarmatúra előtt, a szilárd alakú szennyeződésekről való tisztítás céljából. 0,2 mm-nél nagyobb szemcséjű szennyeződésekot megfogja. Az alkalmazása ajánlott a külső és belső gázrendszerekben az általános építészetben.

2. MŰSZAKI JELLEMZŐK

JELLEMZŐ	ÉRTÉK
Nyomási osztály:	MOP 5 (0,5 MPa)
Hőmérsékleti osztály (T4):	-40°C -tól 60°C
A tisztítás pontossága:	0,2 mm

3. SZERELÉS

Figyelem! A gázszerelévényen végzett mindennemű munkálatot kizárólag megfelelő szakképesítéssel rendelkező személy végezheti el.

Figyelem! A szűrő felszerelése előtt a gáz bejutását zárja el (a szelepet zárja el). A szűrőt "a dugó lefelé" állapotban (a szennyeződések a dugó ajára esnek) szerelje oda a rendszerhez, a folyása irányával megegyezően (a szűrő vázán feltüntetett nyíl szerint). A tipikus szerelési számszámokat használja. A rendszerrel valómenetes kötésekot pászttával vagy a teflon szalaggal tömitse (a gázrendszerekre vonatkozó szabályok által ajánlott kötési módszerek szerint).

4. A SZÜRŐ TISZTÍTÁSA

Aszűrőket csak a gázváltalat által felhatalmazott személy tisztíthatja.

A tisztítás módja:

- zárja ki a gáz bejutásátcsővekben a szűrő előtt és utána,
- Aszűrő dugóját (2) kicsavarja, a megfelelő kulcs segítségével,
- a szűrő betétjét (3) óvatosan vegye ki, a benne található szennyeződésekot távolítsa el (szükség esetén öblitse ki és szárítsa el),
- távolítsa el a szennyeződésekot a vázból (1) és a dugóból (2) (nem szabad az éles szerszámokat),
- a tömitő (4) és a szűrő betétje (3) állapotát vizsgálja meg (a hibás elemeket az újakra cserélje ki),
- a betétet (3) óvatosan tegye be a dugóba (2) és a dugóval együtt óvatosan csavarja be a vázba (1),
- a dugót 10 Nm-től (DN15 számára) 20 Nm-ig (D N25 számára) érő nyomatékkal csavarja oda,
- a gáz be jutását nyitja ki és vizsgálja meg a légmentességet a szűrő dugóján (a szűrő légmentes legyen).

- акуратно вынуть фильтрующий элемент (3) и очистить от грязи (в случае надобности промыть и просушить),
- очистить от грязи гнездо корпуса (1) и пробку (2) (запрещается использоватьдля этого острые предметы),
- проверить состояние уплотнения (4) и фильтрующего элемента (3) (поврежденные детали заменить новыми),
- акуратно вложить фильтрующий элемент (3) в пробку (2) и вместе с пробкой осторожно привинтить к корпусу (1),
- затянутьпробку моментаот 10Nm (для DN15) до 20Nm (для DN25),
- открыть подачу газа и проверить герметичность уплотнения на пробке фильтра (фильтр должен быть герметичным).

RO INSTRUCIUNI DE MONTAJ SI DESERVIRE FILTRE PENTRU GAZ DN15 + DN25

1. UTILIZAREA

In instalatiile de gaz, montate inainte de armatura de reglarea gazului, cu scopul curatirii de eventualele impuritati solide. Filtrul opreste impuritatile cu granulația mai mare de 0,2 mm. Se recomandă de a fi utilizate la instalatiile de gaz, în interiorul și exteriorul construcțiilor universale.

2. DATE TEHNICE

PARAMETRUL	VALOAREA
Clasa presiunii:	MOP 5 (0,5 MPa)
Temperatura de lucru (clasa T4):	Dela -40°C la 60°C
Precizia de curățare:	0,2 mm

3. MONTAJUL

Notă! Toate lucrările efectuate asupra instalației de gaz pot fi prestate doar de persoanele posesoare de autorizație în acest sens.

Notă! Inainte de a monta filtrul trebuie oprită admisia gazului (se închid robinetele de închidere). Filtrul se montează la instalație poziționat "cu dopul în jos" (impuritățile se adună pe fundul dopului), conform sensului de curgere a agentului (conform săgeții de pe corpurul filtrului). Întrebuințați scule de montaj. Etnașarea fileturilor la instalație se face cu pastă sau bandă de teflon (conform tehniciei recomandate de prescrierile referitoare la gaz).

4. CURATAREA FILTRULUI

Acestă activitate o poate executa doar persona autorizată corespunzător de către Întreprinderea care furnizează gaz.

Mod de curățare:

- se închide admisi a gazului din conducta de transport inainte de și după filtru,
- cu o cheie corespunzătoare se deșurubează dopul (2) filtrului,
- delicat se scoate cartușul filtru lui (3), se curăță de impurități (în caz necesar trebuie clătit apoi uscat),
- se elimină apoi impuritățile din scaunul corpului (1) și din dop (2) (a nu se întrebuința scule ascuțite),
- se verifică starea garniturii (4) și a cartușului filtru lui (3) (piesele defectate trebuie înlocuite cu altele noi),
- delicat se introduce cartușul (3) îndop (2) și odată cu dopul se înșurubează cu atenție la corpur (1),
- dopul se strânge cu moment între 10Nm (la DN15) și 20Nm (la DN25),
- se deschide admisia gazului și se verifică etanșa rea la filtru (filtrul trebuie să fie etanș).a gáz be jutását nyitja ki és vizsgálja meg a légmentességet a szűrő dugóján (a szűrő légmentes legyen).