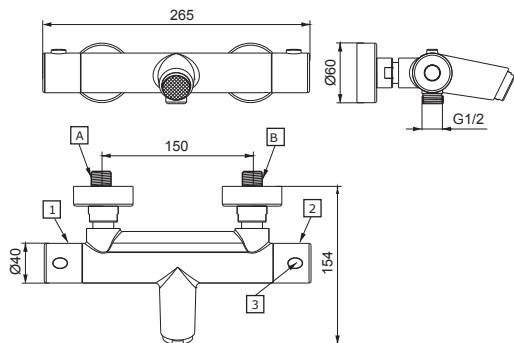


**VALVEX™**

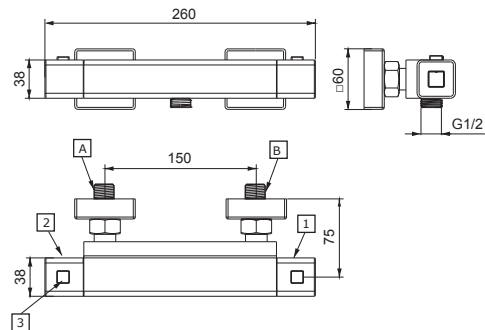
**BATERIE TERMOSTATYCZNE • THERMOSTATIC TAPS • THERMOSTATISCHE BATTERIEN**  
 ▪ ТЕРМОСТАТИЧЕСКИЕ КРАНЫ-СМЕСИТЕЛИ ▪ TERMOZSTATIKUS CSAPTELEP  
 ▪ BATERIE TERMOSTATICA ▪ TERMOZSTATICKÉ BATERIE ▪ TERMOZSTATICKÉ BATÉRIE

**2447160**

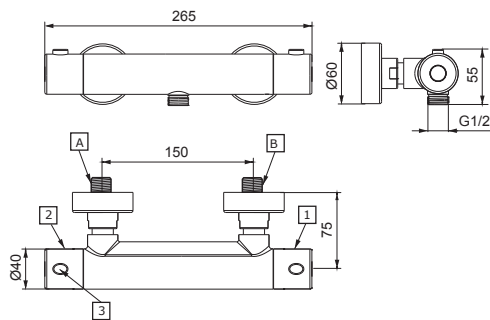


- Widok baterii ściennej z góry od strony obsługującego
- Wall-mounted tap seen from the top from the user point of view
  - Ansicht der Wandbatterie von der Bedienerseite
- Вид крана-смесителя сверху со стороны потребителя
- A falon szerelt csaptelep felülről a használó oldaláról
- Vederea bateriei de perete de sus din partea celui care o deservește
  - Pohled na nástěnnou baterii shora od uživatele
  - Pohľad na nástennú batériu zhora od užívateľa

**2447170**



**2447150**



	PL	EN	DE	RU	HU	RO	CZ	SK
1	POKRĘTŁO	HAND WHEEL	DREHKNOFF	КРАН-БУКС	GOMB	ROZETA (MÁNIERUL)	OTOČNÝ KNOFLÍK	OTOČNÝ GOMBÍK
2	POKRĘTŁO	HAND WHEEL	DREHKNOFF	КРАН-БУКС	GOMB	ROZETA (MÁNIERUL)	OTOČNÝ KNOFLÍK	OTOČNÝ GOMBÍK
3	PRZYCIŚK BLOKADY PRZECIWOOPARZENIOWEJ	ANTI-BURNING BLOCKING SYSTEM BUTTON	KNOFF FÜR VERBRENNUNGSSCHUTZES	КНОПКА ПРОТИВОЖОГОВОЙ БЛОКИРОВКИ	MEGÉGÉS ELLENI BLOKKOLÁS GOMBJA	BUTONUL BLOCĂRII ANTI FRIGERE	TLAČÍTKO POJISTKY PROTI OPĚŘENÍ	TLAČIDLO POJISTKY PROTI OPARENÍU
4	WKREŃ MOCUJĄCY	FASTENING SCREW	EFEKTIVUNGSSCHRAUBE	КРЕПЕЖНЫЙ БОЛТ	RÖGZÍTŐ CSAVAR	ȘURUBUL DE FIXARE	PŘÍPEVNŮVACÍ ŠROUB	SKRUTKA
A	ZASILANIE CIEPŁA WODA	HOT WATER SUPPLY	WARMWASSER-VERSORGUNG	ПОДАЧА ТЁПЛОЙ ВОДЫ	MELEG VIZ TÁPLÁLÁS	ALIMENTAREA CU APA CALDA	PŘÍVOD TEPLÉ VODY	PRÍVOD TEPLEJ VODY
B	ZASILANIE ZIMNĄ WODA	COLD WATER SUPPLY	KALTWASSER-VERSORGUNG	ПОДАЧА ХОЛОДНОЙ ВОДЫ	HIDEG VIZ TÁPLÁLÁS	ALIMENTAREA CU APA RECE	PŘÍVOD STUDENÉ VODY	PRÍVOD STU-DENEJ VODY

**VALVEX**

BATERIE TERMOSTATYCZNE • THERMOSTATIC TAPS • THERMOSTATISCHE BATTERIEN  
• ТЕРМОСТАТИЧЕСКИЕ КРАНЫ-СМЕСИТЕЛИ • TERMOZTATIKUS CSAPTELEP  
• BATERIE TERMOSTATICA • TERMOSTATISCHE BATERIE • TERMOSTATICKÉ BATÉRIE

PL

## 1. ZASTOSOWANIE

Baterie termostaticzne to urządzenia, które umożliwiają pobór wody z instalacji wodociągowej w sposób gwarantujący Użytkownikowi:

- uzyskanie wody o ściśle określonej temperaturze – obniżenie zużycia energii na cele podgrzewu wody użytkowej,
- precyzyjne określenie strumienia wypływu – oszczędności w zużyciu wody,
- bezpieczeństwo – ochrona przed poparzeniem,
- łatwość obsługi.

Ze względu na funkcję automatycznej blokady temperatury wody powyżej 38°C, zalecane są dla osób starszych, niepełnosprawnych i dzieci.

W zależności od sposobu montażu w niniejszej instrukcji rozróżnia się następujące typy baterii - naścienne: bateria wannowa i natryskowa.

## 2. DZIAŁANIE

PARAMETR	WARTOŚĆ
Temperatura wody zasilającej	max. 85°C
Maksymalne ciśnienie robocze	max. 0.5 MPa
Zalecane ciśnienie pracy <sup>1)</sup>	0.1 MPa + 0.5 MPa
Temperatura zimnej wody na zasilaniu	5°C + 29°C
Temperatura ciepłej wody na zasilaniu	50°C + 80°C
Zakres regulacji temperatury	20°C + 50°C
Zabezpieczenie przeciwoparzeniowe	38°C
Gwinty przyłączeniowe do instalacji GZ-gwint zewnętrzny	G1/2 GZ (bat. ścienne)
Rozstaw przyłączy mimośrodkowych dla baterii ściennych	150 ± 16 mm
<b>Uwaga:</b> <sup>1)</sup> W przypadku, gdy w instalacji jest ciśnienie wyższe niż 0.5 MPa zaleca się zastosowanie reduktora ciśnienia. Baterie termostaticzne mogą współpracować z gazowym przepływowym podgrzewaczem wody pod warunkiem, że ciśnienie wody nie spadnie poniżej 0.1 MPa.	

Baterie termostaticzne wyposażone są w oszczędzający energię system gwarantujący stałą, zadaną przez Użytkownika, temperaturę wody. Stosowanie baterii termostaticznych pozwala zaoszczędzić nawet do 50% kosztów wody i energii zużywanej do jej podgrzania w stosunku do tradycyjnych baterii dwuuchwytowych. Bezpieczne działanie termostatu gwarantuje ochronę Użytkownika przed poparzeniem lub przypadkową kąpielą w lodowatej wodzie.

Pokrętło nastawy temperatury (ozn. na rys. jako „pokrętło (2)”) posiada tzw. **blokade przeciwoparzeniową** – przycisk w kolorze czerwonym – ograniczający temperaturę wody wypływającej z baterii do 38°C.

## 3. MONTAŻ

Do montażu baterii używać kluczy z gładkimi i nie zaoskajającymi się powierzchniami szcęk, ewentualnie używać nakładek tworzywowych chroniących powierzchnię nakrętek przed uszkodzeniem. W celu zabezpieczenia mechanizmów wewnętrznych wkładki termostaticznej przed wszelkimi zanieczyszczeniami mechanicznymi zaleca się zastosowanie na zasilaniu kurków kulowych z filtrem VALVEX S.A.

**UWAGA:** Przed przystąpieniem do montażu baterii należy sprawdzić czy osie przyłączy instalacji wodnej są prostopadłe do płaszczyzny ściany. Wykonanie przyłączy niezgodnie z powyższą uwagą, może doprowadzić do pęknięcia lub uszkodzenia mimośrodków przy montażu lub podczas eksploatacji baterii.

- do odcinków instalacji zasilającej<sup>2)</sup> zakończonych gwintem wewnętrznym G1/2 wkręcić przyłącza mimośrodkowe, uszczelniając połączenie włóknom konopnym (lub innym uszczelniaczem, np.: taśmą teflonową); należy zwrócić uwagę na to, aby osie otworów mimośrodków od strony gwintu G3/4 były na jednej wysokości, powierzchnie czołowe w jednakowej odległości od ściany, a odstęp otworów równał się odległości osi nakrętek przyłączeniowych korpusu baterii,
- na mimośrodky nakręcić rozety,
- włożyć do nakrętek przyłączeniowych uszczelki i nakręcić je na mimośrodky,
- po zmontowaniu sprawdzić szczelność połączeń.

### <sup>2)</sup> Uwagi:

- W celu zabezpieczenia mechanizmów wewnętrznych wkładki termostaticznej przed wszelkimi zanieczyszczeniami mechanicznymi zaleca się wyposażenie instalacji wodociągowej w filtry do wody (dostępne w ofercie VALVEX S.A.),
- W baterii termostaticznej ściennej dopływ wody zimnej musi znajdować się z prawej strony, natomiast wody ciepłej z lewej strony (patrząc od strony obsługującego).

## 4. DZIAŁANIE

- Do otwarcia wypływu i regulacji strumienia wody służy pokrętło (1). Obracając pokrętło w kierunku przeciwnym do ruchu wskazówek zegara (w lewo), zwiększa się wypływ wody. Regulacja odbywa się w zakresie położenia 0° + 90°.
- Do regulacji temperatury wody służy pokrętło (2). Ustawiając pokrętło (2) w prawym skrajnym położeniu uzyskamy wodę zimną o temperaturze ok. 18°C. Obracając pokrętło (2) stopniowo w lewo (przeciwnie do ruchu wskazówek zegara) zwiększamy dopływ wody gorącej do wkładki termostaticznej, uzyskując tym samym na wylocie z baterii wodę zmieszaną o zadanej temperaturze. Uchwyt regulacji temperatury wody (2) wyposażony jest w czerwony przycisk - tzw. blokadę przeciwoparzeniową, fabrycznie ustawioną na temperaturę 38°C. Nastawa ta zabezpiecza Użytkownika przed wypływem wody o temperaturze wyższej niż 38°C i chroni go przed przypadkowym oparzeniem. Chcąc uzyskać wodę o temperaturze wyższej niż 38°C, należy wcisnąć czerwony przycisk, zwolnić tym samym blokadę przeciwoparzeniową i obracając pokrętło stopniowo w lewo zwiększyć temperaturę do wymaganej. Ponowny obrót pokrętła w prawą stronę - do nastawy 38°C - spowoduje samoczynne zatrzaśnięcie blokady przeciwoparzeniowej.

## 5. KONSERWACJA

Gwarancją prawidłowego działania baterii termostaticznych jest czysta woda, to znaczy nie zawierająca takich zanieczyszczeń, jak: piasek, kamień kotłowy itp. W związku z powyższym wymagane jest wyposażenie instalacji wodociągowej w filtry do wody (występują w ofercie VALVEX S.A.), a w przypadku braku takich możliwości w indywidualne zawory odcinające z filtrem przeznaczone do baterii (również występują w ofercie VALVEX S.A.).

### Czyszczenie powłok wewnętrznych:

- Do usuwania brudu i plam stosować jedynie neutralne środki czyszczące przeznaczone do czyszczenia armatury oraz wodę. **Należy przestrzegać zasad użycia stosowanego środka czyszczącego.** Do rozpuszczania kamienia użyć octu, następnie przepłukać powierzchnię czystą wodą i wytrzeć do sucha szmatką.



BATERIE TERMOSTATYCZNE ▪ THERMOSTATIC TAPS ▪ THERMOSTATISCHE BATTERIEN  
▪ ТЕРМОСТАТИЧЕСКИЕ КРАНЫ-СМЕСИТЕЛИ ▪ TERMOZTATIKUS CSAPTELEP  
▪ BATERIE TERMOSTATICA ▪ THERMOSTATICKÉ BATERIE ▪ TERMOSTATICKÉ BATÉRIE

- W żadnym przypadku nie wolno czyścić powierzchni baterii chromowanymi ściereczkami lub środkami czyszczącymi zawierającymi materiały ściernie i kwasy.

- Do czyszczenia części wykonanych z tworzywa sztucznego i lakierowanych nie wolno używać środków zawierających alkohol, substancje dezynfekujące, rozpuszczalniki oraz mocne zasady.

EN

## 1. APPLICATION

Thermostatic tap is a device which allows drawing of water from the water supply system in such a way that users are guaranteed:

- drawing water of precisely specified temperature – reduction of energy consumption in order to heat usable water,
- precise specification of the outflow stream – reduction of water consumption,
- safety – protection against burning,
- easy operation of the device.

Thermostatic taps are recommended for the elderly, the disabled and children due to the feature of automatic blocking of the tap when water temperature exceeds 38°C. Depending on the assembly method, this manual distinguishes the following types of taps - wall-mounted: bath tap and shower tap.

## 2. TECHNICAL DESCRIPTION

PARAMETER	VALUE
Temperature of feed water	max. 85°C
Maximum working pressure	max. 0.5 MPa
Recommended working pressure <sup>1)</sup>	0.1 MPa + 0.5 MPa
Cold water temperature at inflow	5°C + 29°C
Hot water temperature at inflow	50°C + 80°C
Temperature regulation range	20°C + 50°C
Anti-burning protection	38°C
Connection threads to the installation GZ - external thread	G1/2 GZ (Wall-mounted tap)
Spacing of eccentric terminals for wall-mounted taps	150 ± 16 mm
<b>Caution:</b> <sup>1)</sup> It is recommended to use a pressure regulator if pressure in the water supply system exceeds 0.5MPa. Thermostatic taps can work with a gas flow water heater provided that water pressure does not drop below 0.1MPa.	

Thermostatic taps have an energy saving system which provides stable water temperature previously set by users. Thermostatic taps allow saving as much as 50% of water costs and costs of energy consumed during water heating in comparison to the traditional, two-handle taps. Because of safe operation of the thermostat, users are protected against burning or random exposure to ice-cold water.

The temperature setting hand wheel (marked in the drawing as "hand wheel" (2)) is equipped with the so called **anti-burning blocking system** - a red button - which reduces the temperature of water coming out of the tap to 38°C.

## 3. ASSEMBLY

To assemble the tap, use wrenches with smooth and non-clamping jaw surfaces or plastic covers which protect nut surfaces against damage. It is recommended to use ball valves with VALVEX S.A. filter on the water supply system in order to protect internal mechanisms of the thermostatic insert against all mechanical contamination.

**CAUTION:** Before proceeding with the mixer installation, please ensure that the centrelines of the water supply system fittings are positioned perpendicular to the wall plane. If the connections are made in a way

that does not comply with this instruction, it may result in the eccentric fittings being cracked or damaged during their installation or during mixer operation.

- screw the eccentric terminal into the supply installation<sup>2)</sup> sections terminated with the internal thread G1/2 and seal the coupling with hemp fibre (or other sealant such as Teflon tape); make sure that eccentric orifice axes are aligned from the side of thread G3/4, their frontal surfaces are in equal distance from the wall and the gap between orifices is the same as the distance between tap body connection nuts,
- screw rosettes onto the eccentrics,
- place gaskets inside the connection nuts and screw them onto the eccentrics,
- check tightness of the connections after assembly.

### <sup>2)</sup> Remarks:

- It is recommended to equip the water supply system with water filters (being part of VALVEX S.A. offer) in order to protect internal mechanisms of the thermostatic insert against all mechanical contamination.
- Wall-mounted thermostatic tap must have its cold water inflow located on the right side and hot water inflow on the left (looking from the user point of view).

## 4. OPERATION

- Use the hand wheel (1) to open water stream. Water outflow is increased when the hand wheel is turned counter-clockwise (to the left). Adjustment of the water stream intensity can be done within the range from 0° + 90°.
- Use the hand wheel (2) to adjust water temperature. When putting the hand wheel (2) to the right maximum position, we get cold water with a temperature of approximately 18°C. When turning the hand wheel (2) gradually to the left (counter-clockwise), hot water inflow to the thermostatic insert is increased, thus creating mixed water of the set temperature at the tap outflow. Water temperature adjustment grip (2) has a red button - the so-called anti-burning blocking system, factory-set to the temperature of 38°C. This setting protects users against the water outflow temperature exceeding 38°C and additionally protects them against random burning. In order to obtain water temperature higher than 38°C, press the red button, thus releasing the anti-burning blocking system; then turn the hand wheel gradually to the left until the required temperature is reached. Turning the hand wheel back to the right - to the 38°C setting will cause an automatic locking of the anti-burning blocking system.

## 5. MAINTENANCE

Correct operation of thermostatic taps is guaranteed by clean water, i.e. one which is not contaminated by: sand, boiler scale etc. It is therefore required to equip the water supply system with water filters (part of VALVEX S.A. offer) and if this is not possible, with individual cut-off valves with a filter intended specifically for taps (also part of VALVEX S.A. offer).

### Cleaning the external coatings:

- Use only neutral cleaning agents and water to remove dirt and stains from the faucet. **Follow the instructions provided with the cleaning agent.** To remove scale use vinegar, then flush with clear water and wipe dry with a cloth.



BATERIE TERMOSTATYCZNE ▪ THERMOSTATIC TAPS ▪ THERMOSTATISCHE BATTERIEN  
 ▪ ТЕРМОСТАТИЧЕСКИЕ КРАНЫ-СМЕСИТЕЛИ ▪ TERMOZTATIKUS CSAPTELEP  
 ▪ BATERIE TERMOSTATICA ▪ TERMOZTATICKÉ BATERIE ▪ TERMOZTATICKÉ BATÉRIE

- Never use abrasive wipes or agents containing abrasive particles or acids to clean the faucet external surfaces.
- Do not use agents containing alcohol, disinfectants, solvents or strong bases to clean parts made of plastic or painted parts.

DE

## 1. ANWENDUNG

Thermostatische Batterien sind Geräte, welche die Wasserentnahme von der Wasseranlage ermöglichen und dabei dem Anwender:

- die Gewinnung von Wasser mit genau festgelegter Temperatur – Senkung des Energieverbrauchs für die Warmwasseraufbereitung,
- präzise Bestimmung des Auslaufstrahles – sparsamer Verbrauch von Wasser,
- Sicherheit – Verbrennungsschutz,
- sowie einfache Bedienung garantieren.

Auf Grund der Funktion der automatischen Sperre der Wassertemperatur bei 38°C werden die Batterien vor allem für ältere Menschen, Behinderte und Kinder empfohlen. Je nach Montageweise wird in dieser Anleitung zwischen folgenden Batterietypen unterschieden - Wandbatterien: Wannen- und Duschenbatterie.

## 2. TECHNISCHE CHARAKTERISTIK

TECHNISCHE CHARAKTERISTIK	WERT
Temperatur des Trinkwassers	max. 85°C
Maximaler Betriebsdruck	max. 0,5 MPa
Empfohlener Betriebsdruck <sup>1)</sup>	0,1 MPa + 0,5 MPa
Kaltwassertemperatur an dem Wasserversorgungsanschluss	5°C + 29°C
Warmwassertemperatur an dem Wasserversorgungsanschluss	50°C + 80°C
Einstellbereich Temperatur	20°C + 50°C
Verbrennungsschutz	38°C
Gewindeanschluss an der Wasseranlage GZ-Außengewinde	G1/2 GZ (Wandbatterien)
Abstand zwischen Exzenteranschlüssen für Wandbatterien	150 ± 16 mm
<b>Bemerkung:</b>	
<sup>1)</sup> Falls der Druck in der Wasseranlage höher als 0,5 MPa ist, empfehlen wir den Druckminderer einzusetzen. Die thermostatischen Batterien können mit einem Gas-Durchlauferhitzer zusammenarbeiten unter der Voraussetzung, dass der Wasserdruk nicht unter 0,1 MPa fällt.	

Thermostatische Batterien sind mit einem Energiesparsystem ausgestattet, welches eine konstante, durch den Benutzer vorgegebene Wassertemperatur garantiert. Die Anwendung von thermostatischen Batterien lässt bis zu 50% der Kosten für Wasser und die für die Warmwasseraufbereitung verbrauchte Energie im Vergleich zu traditionellen Zweigriffbatterien sparen. Eine sichere Funktion des Thermostats garantiert dem Anwender Schutz vor Verbrennung oder plötzlich eiskaltem Wasser.

Der Drehknopf für die Temperatureinstellung (in Abb. als Drehknopf (2)) hat einen **Verbrennungsschutz** – einen roten Knopf, welcher die Temperatur des austretenden Wassers auf 38°C beschränkt.

## 3. EINBAU

Für die Batteriemontage sind Schlüssel mit glatten und nicht klemmenden Backenoberflächen zu verwenden, ggf. Kunststoffaufsätze für den Schutz

der Mutteroberflächen vor Beschädigung verwenden. Für den Schutz von inneren Mechanismen der thermostatischen Einlage vor Verschmutzungen empfehlen wir an der Wasserversorgung die Kugelhähne mit Filtern der Firma VALVEX S.A. zu verwenden.

**HINWEIS:** Vor dem Einbau des Wassermischers prüfen, ob die Achsen der Anschlüsse der Wasserversorgungsanlage senkrecht zur Wandebene sind. Falls beim Anschluss das oben genannte Prinzip nicht beachtet wird, kann dies zum Bruch oder zu Beschädigungen der Exzenter während der Installation oder Nutzung des Wassermischers führen.

- An die mit dem Innengewinde G1/2 abgeschlossenen Wasseranlagenabschnitte<sup>2)</sup> sind die Exzenteranschlüsse einzudrehen, die Verbindung ist dabei mit Hanf abzudichten (oder mit anderen Dichtungsmitteln, z.B.: PTFE- Band), dabei ist darauf zu achten, dass sich die Exzenterachsen von der Seite des G3/4 - Gewindes in gleicher Höhe und die Stirnflächen in gleichem Abstand von der Wand befinden und die Öffnungsweite dem Abstand der Anschlussmutter der Batteriekörper gleicht;
- die Rosetten auf die Exzenter aufschrauben;
- in die Anschlussmutter die Dichtungen einlegen und auf die Exzenter aufschrauben;
- nach der Montage sind die Verbindungen auf ihre Dichtheit zu prüfen.

## <sup>2)</sup> Anmerkungen:

- Für den Schutz von inneren Mechanismen der thermostatischen Einlage vor Verschmutzungen empfehlen wir, die Wasserversorgung mit Wasserfiltern (im Angebot von VALVEX S.A.) auszustatten.
- In der thermostatischen Wandbatterie muss sich der Kaltwasserzulauf rechts, der Warmwasserzulauf links befinden (von der Bedienerperspektive).

## 4. WIRKUNG

- Für die Öffnung und Regulierung des Wasserstroms dient der Drehknopf (1). Durch die Bewegung des Drehknopfes gegen den Uhrzeigersinn (links) wird der Wasserauslauf intensiviert. Die Regulierung der Stärke des Wasserstroms erfolgt im Bereich 0° + 90°.
- Für die Regulierung der Wassertemperatur dient der Drehknopf (2). Durch die Verstellung des Drehknopfes (2) in die rechte Endlage erhält man Kaltwasser mit einer Temperatur von ca. 18°C. Durch allmähliche Verstellung des Drehknopfes (2) nach links (gegen den Uhrzeigersinn) wird der Wasserzulauf zu der thermostatischen Einlage vergrößert, und dadurch erhält man am Batterieauslauf das Mischwasser mit vorgegebener Temperatur. Der Griff für die Regulierung der Wassertemperatur (2) ist mit einem roten Knopf - einem so genannten Verbrennungsschutz ausgestattet, der werkseitig auf 38°C eingestellt ist. Diese Einstellung garantiert, das die Temperatur des ausströmenden Wassers 38°C nicht übersteigt und den Anwender vor zufälliger Verbrennung schützt. Um Wasser mit einer höheren Temperatur als 38°C zu bekommen, ist der rote Knopf zu drücken, dadurch wird der Verbrennungsschutz entriegelt. Durch das Drehen des Drehknopfes nach links wird die vorgegebene Wassertemperatur erreicht. Durch erneute Drehknopfbewegung nach rechts - bis zur Einstellung 38°C - wird der Verbrennungsschutz wieder selbsttätig verriegelt.



BATERIE TERMOSTATYCZNE • THERMOSTATIC TAPS • THERMOSTATISCHE BATTERIEN  
• ТЕРМОСТАТИЧЕСКИЕ КРАНЫ-СМЕСИТЕЛИ • TERMOZTATIKUS CSAPTELEP  
• BATERIE TERMOSTATICA • TERMOZTATICKÉ BATERIE • TERMOZTATICKÉ BATERIE

## 5. WARTUNG

Garantie für richtiges Funktionieren der thermostatischen Batterien ist sauberes Wasser, d.h. Wasser, das keine der folgenden Verunreinigungen enthält: Sand, Kesselstein usw. In diesem Zusammenhang ist die Ausrüstung der Anlage mit Wasserfiltern (im Angebot von VALVEX S.A.) und falls dies nicht möglich ist, mit individuellen Absperrventilen mit Filtern (auch im Angebot von VALVEX S.A.) erforderlich, die für Batterien ausgelegt sind.

### Reinigung der Außenflächen:

- Zur Entfernung von Verschmutzungen und Flecken dürfen ausschließlich neutrale zur Reinigung von Armaturen bestimmte Reinigungsmittel und Wasser verwendet werden. Einzuhalten sind

die Gebrauchsanweisungen des eingesetzten Reinigungsmittels. Zum Auflösen von Wasserstein ist Essig zu verwenden. Anschließend sind die Flächen mit sauberem Wasser abzuspolen und mit einem trockenen Tuch abzureiben.

- Die Oberfläche der Mischbatterie darf keinesfalls mit rauen Tüchern oder Reinigungsmitteln, die schleifende Materialien und Säure enthalten, gereinigt werden.
- Zur Reinigung von Teilen aus Kunststoff und lackierten Elementen dürfen keine Mittel verwendet werden, die Alkohol, desinfizierende Substanzen, Verdüner und starke Alkalien enthalten.

## 1. ПРИМЕНЕНИЕ

Термостатические краны-смесители это устройства, которые обеспечивают отбор воды из сети водоснабжения гарантирующий потребителю:

- Подачу воды имеющей определённую температуру – снижение расхода энергии для подогрева потребительской воды,
- Чёткое определение потока подачи – экономия расхода воды,
- Безопасность – защита перед обжогом,
- Простоту обслуживания.

Учитывая автоматическую функцию блокировки подачи воды с температурой выше 38°C, рекомендуется чтобы ими пользовались: пожилые люди, инвалиды и дети. В зависимости от способа монтажа, в настоящей инструкции различаются следующие типы кранов-смесителей - Настенные: краны для ванны и душа,

## 2. ТЕХНИЧЕСКИЕ ХАРАКТЕРИСТИКИ

ПАРАМЕТР	ВЕЛИЧИНА
Температура воды в сети	max. 85°C
Максимальное рабочее давление	max. 0.5 MPa
Рекомендуемое рабочее давление <sup>1)</sup>	0.1 MPa + 0.5 MPa
Температура холодной воды в сети	5°C + 29°C
Температура горячей воды в сети	50°C + 80°C
Диапазон регуляции температуры	20°C + 50°C
Противообжоговая защита	38°C
Резьбовое подсоединение к сети GZ-наружная резьба	G1/2 GZ (настенный кран)
Расстояние эксцентриковых патрубков для настенных кранов-смесителей	150 ± 16 mm

### Внимание:

<sup>1)</sup> В случае, если давление в сети превышает 0.5 MPa рекомендуется применение редуктора давления. Термостатические краны-смесители могут работать в системе с газовыми подогревателями воды при условии, что давление воды не будет падать ниже 0.1 MPa

Термостатические краны-смесители оснащены системой экономии энергии, которая гарантирует постоянную, заданную потребителем, температуру воды. Применение термостатических кранов-смесителей позволяет сэкономить до 50% затрат на воду и её подогрев, по сравнению с обычными, двухбуксовыми кранами. Безопасная работа термостата гарантирует потребителю защиту перед обжогом или наоборот случайным испарением в ледяной воде.

Ручка установки температуры (обозначена на рис. как «кран-букс (2)») имеет так называемую **противообжоговую блокировку** – кнопку

RU

красного цвета – которая ограничивает температуру выплывающей из крана воды до 38°C.

## 3. МОНТАЖ

При монтаже крана-смесителя применять ключи имеющие гладкие и не зажимающиеся тиски или пользоваться мягкими, пластиковыми прокладками предохраняющими поверхности гаек от повреждений. Для защиты внутренних механизмов термостатического вкладыша от всяких механических примесей, рекомендуется устанавливать на подаче воды шариковые клапаны с фильтром фирмы VALVEX S.A.

**ВНИМАНИЕ!** Прежде чем приступить к монтажу смесителя, необходимо убедиться в том, что оси соединителей водопроводной системы перпендикулярны плоскости стены. Выполнение соединения при несоблюдении указанного выше требования может привести к образованию трещины или повреждению эксцентриковых отводов при монтаже или эксплуатации смесителей.

- К участку напорной сети<sup>2)</sup> с наконечниками имеющими внутреннюю резьбу G1/2 вкрутить эксцентриковые патрубки, уплотняя соединение при помощи пакли (или другим уплотнителем, например тефлоновой лентой); следует обратить внимание на то, чтобы отверстия эксцентриков со стороны резьбы G3/4 находились на одной высоте, их лицевые поверхности на одинаковом расстоянии от стены, а расстояние между ними было равно расстоянию осей присоединительных гаек корпуса крана-смесителя;
- На эксцентрики надеть розетки;
- В присоединительные гайки вложить уплотнения и надеть их на эксцентрики;
- После монтажа проверить плотность соединений.

### <sup>2)</sup> Внимание:

- Для защиты внутренних механизмов термостатических вкладышей от попадания всяких механических примесей рекомендуется установка в напорной сети фильтра для воды (доступны в предложении фирмы VALVEX S.A.).
- В термостатическом, настенном кране-смесителе подключение холодной воды должно находиться справа стороны, а горячей воды левой стороны (смотря со стороны потребителя).

## 4. ДЕЙСТВИЕ

- Для открытия течения и регулировки потока воды предназначен кран-букс (1). Поворачивая кран-буксом против часовой стрелки (влево) интенсивность потока воды увеличивается. Регулировка осуществляется в диапазоне 0° + 90°.



BATERIE TERMOSTATYCZNE ▪ THERMOSTATIC TAPS ▪ THERMOSTATISCHE BATTERIEN  
 ▪ ТЕРМОСТАТИЧЕСКИЕ КРАНЫ-СМЕСИТЕЛИ ▪ TERMOZTATIKUS CSAPTELEP  
 ▪ BATERIE TERMOSTATICA ▪ TERMOZTATICKÉ BATERIE ▪ TERMOZTATICKÉ BATERIE

• Для регулировки температуры воды предназначен кран- бокс (2). Устанавливая кран-бокс (2) в правом крайнем положении получаем воду холодную с температурой около 18°C. Поворачивая кран-боксом (2) постепенно влево (против часовой стрелки) увеличиваем подачу горячей воды на термостатический вкладыш и получаем на вылете носика смешанную воду имеющую заданную температуру. Кран-бокс регулировки температуры воды (2) оснащён красной кнопкой - так называемой противожоговой блокировкой, фабрично установленную на температуру 38°C. Это устройство защищает потребителя перед подачей воды имеющей температуру выше 38°C и предохраняет перед случайным обжогом. Для получения воды с температурой выше 38°C, необходимо нажать красную кнопку, таким образом снять противожоговую блокировку и поворачивая кран-боксом постепенно влево увеличивать температуру воды до требуемой. Поворот кран-бокса вправо до позиции 38°C - приводит к самостоятельному включению противожоговой блокировки.

как: песок, накипь итп. В связи с этим необходимо устанавливать в сети водоснабжения фильтры (находятся в предложении фирмы VALVEX S.A.), а если это невозможно, необходимо монтировать индивидуальные запорные клапаны с фильтром (также имеющиеся в предложении фирмы VALVEX S.A.).

**Очистка внешних покрытий:**

- Для устранения грязи и пятен следует применять исключительно нейтральные чистящие средства, предназначенные для очистки арматуры, а также воду. Следует соблюдать правила использования применяемого чистящего средства. Для удаления накипи использовать уксус, после чего промыть поверхность чистой водой и вытереть досуха тряпкой.
- Ни в коем случае нельзя чистить поверхность смесителя тряпками из грубого шероховатого материала или чистящими средствами, содержащими абразивные материалы и кислоты.
- Для очистки элементов, изготовленных из пластмассы и покрытых лаком, нельзя использовать средства, содержащие спирт, дезинфицирующие вещества, растворители и сильные щелочи.

**5. УХОД**

Гарантией правильной работы термостатического крана-смесителя является чистая вода, то есть вода не содержащая таки примесей

**HU**

**1. ALKALMAZÁSI TERÜLET**

- Termosztatikus csaptelep lehetővé teszi a vízvezetékrendszerből való víz felvételét, ilyen módon, amely biztosítja:
- pontosan meghatározott hőmérsékletű víz felvételét – a felhasznált víz melegítésre szükséges energia megtakarítása,
- a kifolyó víz mennyiségének pontos meghatározását – a víz megtakarítása,
- biztonságot – megégetéstől véd,
- könnyű alkalmazást.

A víz 38°C fölötti hőmérsékletének az automatikus blokkolás lehetőségének köszönhetően, a csaptelep alkalmazása ajánlott az idősebb, fogyatékos emberek és gyerekek esetén. A felszereléstől függően a jelen útmutatóban az alábbi típusú csaptelepről beszélhetünk - falon szerelt: kád-és zuhanycsaptelep.

Termosztatikus csaptelepek fel vannak szerelve energiatakarékos rendszerrel, amely biztosítja a víznek állandó, Használó által beállított hőmérsékletét. A hagyományos kétkaros csaptelepekhez képest a termosztatikus csaptelepek alkalmazása lehetővé tesz a víz és a melegítéséhez szükséges energia 50%-áig megtakarítását. A termosztát biztonságos működése a Használó védelmét biztosít a megégés vagy a jégheved vízben való óhatatlan fürdés ellen.

A hőmérséklet beállításának gombja (a rajzon „gomb (2)“-ként jelölve) rendelkezik az ún. **megégés elleni blokkolással** – piros színű gomb – amely a csaptelepből kifolyó víz hőmérsékletét 38°C-ig korlátozza.

**3. SZERELÉS**

A csaptelep szereléséhez ilyen kulcsot használja, amely szorítójának a felülete sima és nem szoruló, esetleg a csavar felületét védő műanyag átlapolást alkalmazni lehet. A termosztatikus betét belső szerkezetének mindenféle mechanikus szennyeződés ellen való védelmére céljából ajánlott a táplálás helyénél VALVEX S.A szűrővel rendelkező golyós csapokat használni.

**FIGYELMEZTETÉS:** A keverő üzembe helyezésének folytatása előtt kérjük, biztosítsa, hogy a vizellátó rendszer fittingjeinek középvonalai merőlegesen legyenek a fal síkjával. Amennyiben nem az utasítások szerint alakítja ki a csatlakozásokat, az centrikus fittingek megrepedhetnek vagy megsérülhetnek a keverő üzembe helyezése vagy használata során.

- G1/2 belső menettel végződő tápláló vezetékrendszer szakaszaihoz<sup>2)</sup> a körhagyó csatlakozókat csavarja be, tömítveakötéshelyétkenderszállal(vagymástömítővel.pl.teflonszalaggal); arrafigyeljen,hogyakörhagyók lyukainak tengelye a G3/4 menet oldaláról egy magasságon és a homlokfelületek a faltól ugyanazt távolságon legyenek, viszont a lyukak távolsága egyenes legyen a csaptelep váza csatlakozó csavarjai tengelyének távolságával,
- a körhagyókra csavarja a rozettákat,
- a csatlakozó csavarokba betegy a tömítőket és odacsavarja a körhagyókra,
- a szerelés után a csatlakozások légmentességét vizsgálja meg.

**2. TECHNIKAI JELLEMZŐK**

JELLEMZŐ	ÉRTÉK
A tápláló víz hőmérséklete	max. 85°C
Megengedhető víz nyomása	max. 0.5 MPa
Ajánlott víz nyomása <sup>1)</sup>	0.1 MPa ÷ 0.5 MPa
A tápláló hideg víz hőmérséklete	5°C ÷ 29°C
A tápláló meleg víz hőmérséklete	50°C ÷ 80°C
A hőmérséklet szabályozhatóságának határai	20°C ÷ 50°C
Megégetés elleni biztosítás	38°C
A vezetékrendszerhez kötő menetek MK - külső menet	G1/2 MK (falon szerelt csaptelep)
Körhagyó csatlakozók feszítvéja a falon szerelt csaptelepek számára	150 ± 16 mm

**Figyelem:**

<sup>1)</sup> Ha a vezetékrendszerben a víz nyomása 0.5 MPa-nál magasabb, ajánlott a nyomáscsökkentő alkalmazása. Termosztatikus csaptelepek együttműködhetnek a gázüzemű átfolyós víz melegítővel azzal a feltétellel, hogy a víz nyomása ne essen 0.1 MPa alá.



BATERIE TERMOSTATYCZNE ▪ THERMOSTATIC TAPS ▪ THERMOSTATISCHE BATTERIEN  
▪ ТЕРМОСТАТИЧЕСКИЕ КРАНЫ-СМЕСИТЕЛИ ▪ TERMOZTATIKUS CSAPTELEP  
▪ BATERIE TERMOSTATICA ▪ THERMOSTATISCHE BATERIE ▪ THERMOSTATICKÉ BATÉRIE

## 2) Megjegyzések:

- A termostatikuss betét belső szerkezetének mindenféle mechanikus szennyeződés ellen való védelme céljából ajánlott a vízvezetékrendszer vízsűrűrökkel való felszerelése (elérhető VALVEX S.A. ajánlatában).
- A falon szerelt termostatikuss csaptelepben a hideg víz beáramlása jobb oldalon legyen, meleg víz beáramlása pedig bal oldalon (a használó oldaláról nézve).

## 4. MŰKÖDÉS

- Víz kifolyásának nyitáshoz és kifolyásának szabályozásához a gomb (1) szolgál. Az óramutatóknak ellenkező irányban (balra) fordítva a gombot, a vízfolyás erősségét növelünk. A vízfolyás erősségének szabályozása 0° + 90° helyzetekben történik.
- A hőmérséklet szabályozásához gomb (2) szolgál. A gombot (2) szélső jobb helyzetben állítva kb. 18°C hőmérsékletű hideg vizet engedünk. A gombot (2) fokozatosan balra fordítva (óramutatóknak ellenkező irányban), több meleg vizet engedünk a termostatikuss betétébe és ezzel a csaptelep kifolyásánál a beállított hőmérsékletű kevert vizet nyerünk. A víz hőmérséklete szabályozásának fogantyúja (2) piros gombbal fel van szerelve - az ún. megégés elleni blokkolás, amely gyárilag 38°C hőmérsékletre be van állítva. Ez a beállítás védi a Használót 38°C fölötti hőmérsékletű víz kifolyásától és véletlen megégés ellen. Ha 38°C fölötti hőmérsékletű vizet akarunk kapni, be kell nyomni a piros gombot, leengedve ezzel a megégés elleni blokkolást, a gombot fokozatosan balra fordítva növelhetjük a víz hőmérsékletét a kívánt értékig. A gomb jobbra való visszafordítása által - 38°C beállíttság amegégéselleniblokkolásmagátőbecsukódik.

## 5. KARBANTARTÁS

A termostatikuss csaptelep helyes működésének feltétele a tiszta víz, amely nem tartalmazza ilyen szennyeződéseket mint pl. homok, kazánkö stb. A fentiekkel kapcsán követelt a vízvezetékrendszer hálósűrűrökkel való felszerelése (VALVEX S.A. ajánlatában kaphatók), ha nincs arra lehetőség od szerelheti a csaptelepekre szánt sűrűvel ellátott egyéni elzáró szelepeket (szintén a VALVEX S.A. ajánlatában kaphatók).

## A külső felületek tisztítása:

- A szennyeződések, foltok eltávolításához kizárólag szerelvények tisztítására szolgáló semleges szereket és vizet használjon. Be kell tartani a tisztítószer-használat szabályait. A vízét feloldásához használjon ecetet, majd a felületet öblítse le tiszta vízzel, és száraz kendővel törölje szárazra.
- Semmi esetre se használjon súrolókendőt, vagy csiszolóanyagokat, savakat tartalmazó tisztítószerket.
- A műanyagból készült és a lakkozott alkatrészek tisztításához nem szabad szeszt, fertőtlenítőszer, oldószer, erős lúgot tartalmazó szert használni.

## 1. UTILIZAREA

Bateriile termostactice sunt utiliaje, care permit prelevarea apei din instalațiile de apă garantând Uzufuctuarului:

- obținerea apei la temperatura definită – economia energiei necesare pentru încălzirea apei,
- definirea precisă a fluxului de apă prelevate – economia consumului de apă,
- siguranță – protejare de a nu te frige,
- deservire foarte comodă.

Datorită posibilității de a bloca automat temperatura apei care ar depăși 38°C, această funcție este recomandată pentru persoane în vârstă, handicapați și pentru copii. Dependent de modul montajului, în prezenta instrucțiune se pot diferi următoarele tipuri de baterii - de perete: pentru cadă și duș,

## 2. CARACTERISTICA TEHNICA

PARAMETRUL	VALOAREA
Temperatura apei de alimentare	max. 85°C
Presiunea max. de lucru	max. 0.5 MPa
Presiunea de lucru recomandată <sup>1)</sup>	0.1 MPa ÷ 0.5 MPa
Temperatura apei de alimentare - reci	5°C + 29°C
Temperatura apei de alimentare - calde	50°C + 80°C
Intervalul ajustării temperaturii	20°C + 50°C
Asigurarea antifrigere	38°C
Filetele de îmbinare la instalație GZ- filet exterior	G1/2 GZ (de perete)
Distanța între piesele excentrice pentru îmbinarea bateriei de perete	150 ± 16 mm

RO

### Notă:

<sup>1)</sup> În cazul în care presiunea este mai mare de 0.5 MPa se recomandă întrebuințarea reductorului de presiune. Bateriile termostactice pot colabora cu încălzitor de apă alimentat cu gaz cu condiția, că presiunea apei nu va scădea sub 0.1 MPa.

Bateriile termostactice sunt înzestrate cu sistem pentru economisirea energiei care asigură totodată temperatura constantă a apei, ajustată de uzufuctuar. Utilizarea bateriilor termostactice permite economisirea apei și energiei necesare pentru a o încălzi, până la 50% în comparație cu cele tradiționale cu două rozete. Termostatul acționează foarte corect, garantează protejarea Uzufuctuarului de a nu se frige sau de a face o eventuală baie în apă rece.

Butonul pentru ajustarea temperaturii (pe fig. însemnat „butonul (2)”) are așa zisa **blocare antifrigere** - iar butonul roșu - limitează temperatura apei până la 38°C.

## 3. MONTAJUL

La montarea bateriei întrebuințați doar chei cu fălci netede, eventual utilizați eclise din material plastic pentru a evita zgărierea piulețelor. Cu scopul de a proteja mecanismele interioare ale cartușului termostatic de tot felul de impurități mecanice se recomandă utilizarea, la intrarea apei din instalația de alimentare, robinete sferice cu filtru VALVEX S.A.

**ATENȚIE:** Înainte de a trece la instalarea mixerului, asigurați-vă că liniile mediane ale dispozitivelor de fixare a sistemului de alimentare cu apă sunt poziționate perpendicular pe planul peretelui. În cazul în care conexiunile sunt realizate într-un mod care nu respectă această instrucțiune, se poate ajunge la fisurarea sau deteriorarea dispozitivelor cu excentric în timpul montării acestora sau al funcționării mixerului.



BATERIE TERMOSTATYCZNE • THERMOSTATIC TAPS • THERMOSTATISCHE BATTERIEN  
 ▪ ТЕРМОСТАТИЧЕСКИЕ КРАНЫ-СМЕСИТЕЛИ ▪ TERMOZTATIKUS CSAPTELEP  
 ▪ BATERIE TERMOSTATICA • THERMOSTATISCHE BATERIE • THERMOSTATICKÉ BATERIE

- la filetul interior G1/2 dela instalația de alimentare<sup>2)</sup> se înșurubează piesele de îmbinare excentrice, etanșând aceste îmbinări cu câlți (sau cu bandă de teflon); axele orificiilor pieselor de îmbinare excentrică, pe partea filetului G3/4, trebuie să fie la înălțime egală, suprafața frontală la aceeași distanță față de perete, iar distanța axelor orificiilor să fie egală cu distanța axelor orificiilor bateriei,
- pe îmbinările excentrice se pun rozetele,
- după introducerea garniturilor în piulițele bateriei, piulițele se înșurubează pe îmbinările excentrice,
- apoi trebuie verificată etanșarea.

<sup>2)</sup> Notă:

- Cu scopul de a asigura mecanismele interioare ale cartușului termostatic împotriva a tot felul de impurități mecanice se recomandă, ca la instalația de alimentare cu apă să fie instalate filtre (accesibile în oferta VALVEX S.A.).
- La bateriile termostactice de perete apa rece trebuie să fie pe partea dreaptă, iar apa caldă pe partea stângă (privirea din partea celui care deserveste).

4. ACTIONAREA

- pentru a da drumul la apă și ajustarea curgerii servește rozeta (1). Întorcând rozeta în direcția contrară mersului acelor de ceas (spre stânga), se mărește curgerea apei. Ajustarea are loc în intervalul dela 0° + 90°,
- pentru ajustarea temperaturii apei servește rozeta (2). Întorcând rozeta (2) la poziția maximă va curge apa rece cu o temperatură de circa 18°C. Întorcând rozeta (2) treptat spre stânga (în direcția contrară mersului acelor de ceas) mărîm curgerea apei fierbinți spre cartușul termostatic, obținînd în acest mod apa cu temperatura preferată. Butonul pentru

ajustarea temperaturii apei (2) este înzestrat cu un buton roșu - pentru blocarea antifrigere, fixată de fabrică la temperatura de 38°C care protejează frigerea întâmplătoare, asigurînd pe Uzuzfructuar că apa nu va avea temperatură mai mare de 38°C. Pentru a obține apă fierbinte cu temperatura mai mare de 38°C, este deajuns să apeși butonul roșu, deblocînd în acet mod blocarea antifrigere și întorcînd rozeta treptat spre stînga se mărește temperatura apei. Întorcînd înapoi rozeta spre stînga - potrivitve de 38°C - cauzează în mod automat blocarea blocarea antifrigere.

5. INTRETINEREA

Garanția acțiunilor corecte a bateriei termostactice est apa curată, care nu conține impurități ca: nisip, piatră de cazan etc. În legătură cu aceasta se cere ca în instalația de alimentare cu apă să fie instalat filtru pentru apă (accesibil în oferta VALVEX S.A.) sau robinete individuale de închidere cu filtru, destinate pentru baterii (deasemeni accesibil în oferta VALVEX S.A.).

Curățarea straturilor exterioare:

- Pentru a elimina murdăria și petele, folosiți doar apă și produse neutre, formulate special pentru curățarea de armături sanitare. Trebuie respectate principiile de utilizare ale mijlocului de curățenie folosit. Pentru detartrare folosiți oțet, apoi clătiți cu apă curată și ștergeți cu o cârpă uscată.
- În nici un caz nu trebuie curățate suprafețele bateriilor cu cârpe aspre sau cu mijloace de curățare care conțin elemente abrazive și acizi.
- La curățarea pieselor confecționate din materiale plastice sau a celor vopsite nu pot fi folosite substanțe care conțin alcool, substanțe dezinfectante, solvenți sau substanțe puternic bazice.

CZ

1. POUŽITÍ

Termostatické baterie umožňují odběr vody z vodovodu a zaručují uživateli:

- získat vodu požadované teploty – menší spotřeba energie na ohřívání užitkové vody,
- přesné nastavení proudu vody – úspora spotřeby vody,
- bezpečí – ochrana před opařením,
- jednoduchou obsluhu.

Pro jejich funkci automatické blokády teploty nad 38°C se doporučují do domácností, kde jsou starší osoby, zdravotně postižení a děti. Podle způsobu montáže v tomto návodu rozlišujeme tyto typy baterií - nástěnné: vanové a sprchové baterie,

2. TECHNICKÁ CHARAKTERISTIKA

PARAMETR	HODNOTA
Teplota přiváděné vody	max. 85°C
Maximální pracovní tlak	max. 0.5 MPa
Doporučovaný pracovní tlak <sup>1)</sup>	0.1 MPa + 0.5 MPa
Teplota přiváděné studené vody	5°C + 29°C
Teplota přiváděné teplé vody	50°C + 80°C
Rozmezí nastavení teplot	20°C + 50°C
Pojistka proti opaření	38°C
Připojovací závity na vodovod GZ-vnější závit	G1/2 GZ (nástěnné bat.)
Vzdálenost excentrických přípojení pro nástěnné baterie	150 ± 16 mm

Upozornění:

<sup>1)</sup> Pokud je ve vodovodu vyšší tlak než 0.5 MPa doporučuje se použít reduktor tlaku. Termostatické baterie mohou spolupracovat s plynovými průtokovými ohříváči pokud tlak vody není nižší než 0.1 MPa.

Termostatické baterie jsou vybaveny v systém úspory energie zaručující stálou zadanou uživatelem teplotu vody. Oproti tradičním dvoukrouhokových bateriím termostatické baterie dovolují ušetřit až 50% vody a energie spotřebované na její podhřátí. Bezpečný provoz termostatu zaručuje uživatelé ochranu před opařením nebo případnou koupelí v ledové vodě.

Otočný knoflíkřízení teploty (ozn. na obr. jako „otočný knoflík (2)“) má tzv. **pojistku proti opaření** – tlačítko červenébarvy omezujícíteplotuvytékajícívodyna38°C.

3. MONTÁŽ

Pro montáž baterie použijte klíče s hladkým netěsnícím povrchem čelistí, případně použijte umělohmotné krytky chránící povrch matic před poškozením. Pro ochranu vnitřní mechaniky termostatické vložky před veškerými mechanickými nečistotami se doporučuje na přívodu použít kulové krouhuty s filtrem VALVEX S.A.

**POZOR:** Než přistoupíte k instalaci míchače ujistěte se, že osy armatur na potrubí přivádějícím vodu směřují kolmo k rovině stěny. Pokud provedete spojení způsobem, který neodpovídá tomuto pokynu, může dojít k popraskání či poškození excentrických spojů, buď během instalace nebo během provozu míchače.





BATERIE TERMOSTATYCZNE ▪ THERMOSTATIC TAPS ▪ THERMOSTATISCHE BATTERIEN  
▪ ТЕРМОСТАТИЧЕСКИЕ КРАНЫ-СМЕСИТЕЛИ ▪ TERMOZTATIKUS CSAPTELEP  
▪ BATERIE TERMOSTATICA ▪ THERMOSTATICKÉ BATERIE ▪ THERMOSTATICKÉ BATÉRIE

- k prítkovému potrubí<sup>2)</sup> s vnitřím závitem G1/2 zašroubujte excentrické přípojky, spojení utěšujte konopným vláknem (nebo jiným těsnícím materiálem, např. teflonovou páskou); dbejte při tom na to, aby soby excentrických otvorů ze strany závitu G3/4 byly ve stejné výšce, čelní plochy ve stejné vzdálenosti od stěny a vzdálenost otvorů se rovnala vzdálenosti od přípojních matic tělesa baterie;
- na excentry našroubujte růžice;
- do přípojních matic uložte těsnění a našroubujte je na excentry;
- zkontrolujte těsnost spojení;

#### <sup>2)</sup> Upozornění:

- Pro ochranu vnitřní mechaniky termostatické vložky před veškerými mechanickými nečistotami se doporučuje použít vodní filtry (v nabídce VALVEX S.A.).
- V nástěnné termostatické baterii přívod studené vody musí být na pravé straně a přívod teplé vody na levé straně (z pohledu uživatele).

#### 4. PROVOZ

- Voda se otevírá a proud vody seřizuje otočným knoflíkem (1). Otočením knoflíku proti směru hodinových ručiček (v levo) se proud vody zvětšuje. Seřízení proudu vody je možné v rozmezí poloh 0° ± 90°.
- Teplota se nastavuje otočným knoflíkem (2). Nastavením knoflíku (2) v krajní poloze lze získat studenou vodu cca 18°C. Postupným otáčením knoflíku (2) v levo (proti směru hodinových ručiček) zvětšujeme přívod teplé vody do termostatické vložky a z baterie potoče už smíšená voda požadované teploty. Přepínač teploty vody (2) je vybaven červeným

tláčikem, čili pojistkou proti opaření, fabricky nastavenou na teplotu 38°C. Tato pojistka chrání uživatele před výtokem vody s teplotou nad 38°C a případným opařením. Pokud chcete získat vodu teplejší než 38°C, stlačte červené tlačítko, tím se povolí pojistka a postupně otáčejte knoflík v levo do požadované teploty. Zpětné otočení knoflíku v pravo - k nastavené teplotě 38°C - způsobí, že pojistka proti opaření se automaticky zapne.

#### 5. ÚDRŽBA

Zárukou správného provozu termostatických baterií je čistá voda, čili bez písku, kotelního kamene ap. V souvislosti s tím se doporučuje použít vodní filtry (v nabídce VALVEX S.A.), nebo pokud je to možné uzavírací ventily s filtrem vhodné k baterii (také v nabídce VALVEX S.A.).

#### Čištění vnějšího povrchu:

- K odstraňování nečistot a skvrn používejte pouze neutrální čisticí prostředky, které jsou určeny k čištění armatur, a vodu. Dodržuje návod k použití daného čisticího prostředku. K odstranění vodního kamene použijte ocet, potom povrch opláchněte čistou vodou a vyfouknete dosucha hadříkem.
- V žádné případně nesmíte čistit povrch baterie drsnými hadříky či houbičkami, abrazivními čisticími prostředky nebo kyselinou.
- K čištění plastových a lakovaných částí je zakázáno používat čisticí prostředky s obsahem alkoholu, dezinfekční přípravky, rozpouštědla a silné zásady.

#### 1. POUŽITIE

Termostatické batérie umožňujú odber vody z vodovodu a zaručujú užívateľovi:

- získať vodu požadovanej teploty – menšia spotreba energie na ohrev úžitkovej vody,
- presné nastavenie prúdu vody – úspora spotreby vody,
- bezpečie – ochrana pred opařením,
- jednoduchú obsluhu.

Pre ich funkciu automatickej blokády teploty nad 38°C sa odporúčajú do domácností, kde sú staršie osoby, zdravotne postihnutí a deti. Podľa spôsobu montáže v tomto návode rozlišujeme tieto typy batérií - nástenné: vaňové a sprchové batérie.

#### 2. TECHNICKÁ CHARAKTERISTIKA

PARAMETER	HODNOTA
Teplota privádzanej vody	max. 85°C
Maximálny pracovný tlak	max. 0.5 MPa
Odporúčany pracovný tlak <sup>1)</sup>	0.1 MPa + 0.5 MPa
Teplota privádzanej studenej vody	5°C + 29°C
Teplota privádzanej teplej vody	50°C + 80°C
Rozmedzie nastavenia teplôt	20°C + 50°C
Pojistka proti opaření	38°C
Pripojovacie závit na vodovod GZ-vonkajší závit	G1/2 GZ (nástenné bat.)
Vzdialenosť excentrických prípojení pre nástenné batérie	150 ± 16 mm

SK

#### Upozornenie:

<sup>1)</sup> Ak vo vodovode je vyšší tlak kým 0.5 MPa odporúča sa použiť reduktor tlaku. Termostatické batérie môžu spolupracovať s plynovými prietokovými ohrievačmi pokiaľ tlak vody nie je nižší kým 0.1 MPa.

Termostatické batérie sú vybavené systém úspory energie zaručujúci stálu zadanú užívateľom teplotu vody. V porovnaní s tradičnými dvojkohútikovým batériám termostatické batérie dovoľujú ušetriť až 50% vody a energie spotrebovanej na jej ohriatie. Bezpečná prevádzka termostatu zaručuje užívateľovi ochranu pred opařením alebo prípadným kúpeľom v ľadovej vode.

Otočný gombík nastavenia teploty (ozn. na obr. ako „otočný gombík (2)“) má tzv. **pojistku proti opaření** - tlačidlo červenej farby - obmedzujúci teplotu vytekajúcej vody na 38°C.

#### 3. MONTÁŽ

Pre montáž batérie použite kľúč s hladkým netesniacim povrchom čelusti, prípadne použite umelohmotné krytky chrániace povrch matic pred poškodením. Pre ochranu vnútornej mechaniky termostatickej vložky pred akýmkoľvek mechanickými nečistotami sa odporúča na prívide použiť guľový kohút s filtrom VALVEX S.A.

**VAROVANIE:** Skôr, ako budete pokračovať v inštalácii zmiešavača, presvedčte sa, či sú osi armatúr vodovodnej siete kolmé na rovinu steny. Ak nie sú jednotlivé časti pospájané v súlade s týmito pokynmi, armatúry ležiace ďalej od stredu sa môžu počas inštalácie alebo používania zmiešavača prasknúť alebo poškodiť.

- k potrubí<sup>2)</sup> s vnútorným závitom G1/2' našroubujte excentrické prípojky, spojenie utesňujte konopným vláknom (alebo iným tesniacim materiálom



BATERIE TERMOSTATYCZNE ▪ THERMOSTATIC TAPS ▪ THERMOSTATISCHE BATTERIEN  
▪ ТЕРМОСТАТИЧЕСКИЕ КРАНЫ-СМЕСИТЕЛИ ▪ TERMOSTATIKUS CSAPTELEP  
▪ BATERIE TERMOSTATICA ▪ TERMOSTATICKÉ BATERIE ▪ TERMOSTATICKÉ BATÉRIE

napr. telefónovou páskou) dbajte pri tom na to, aby osy excentrických otvorov zo strany závitu G3/4" boli v rovnakej výške, čelné plochy v rovnakej vzdialenosti od steny a vzdialenosť otvorov sa rovnala vzdialenosti ôs prípojných matíc telesa batérie,

- na excentre našraubujte ružice,
- do prípojných matíc uložte tesnenie a našraubujte je na excentre,
- skontrolujte tesnosť spojenia.

#### <sup>2)</sup> **Upozornenie:**

- Pre ochranu vnútornej mechaniky termostatickej vložky pred akýmkoľvek mechanickými nečistotami sa odporúča použiť vodný filter (v ponuke VALVEX S.A.).
- V nástennej termostatickej batérii prívod studenej vody musí byť na pravej strane a prívod teplej vody na ľavej strane (z pohľadu užívateľa).

#### **4. PROVOZ**

- Voda sa otvára a prúd vody nastavuje otočným gombíkom (1). Otočením gombíka proti smeru hodinových ručičiek (v ľavo) sa prúd vody zväčšuje. Nastavenie prúdu vody je možné v rozmedzí poloh 0°+90°.
- Teplota sa nastavuje otočným gombíkom (2). Nastavením gombíka (2) v krajnej polohe možno získať studenú vodu asi 18°C. Postupným otáčaním gombíka (2) v ľavo (proti smeru hodinových ručičiek) zväčšujeme prívod teplej vody do termostatickej vložky a z batérie potečie už zmiešaná voda požadovanej teploty. Prepínač teploty

fabricky nastavenou na teplotu 38°C. Táto poistka chráni užívateľa pred výtokom vody s teplotou nad 38°C a prípadným oparením. Pokiaľ chcete získať vodu teplejšiu kým 38°C, stlačte červené tlačidlo, povolí sa poistka a postupne otáčajte gombík v ľavo do požadovanej teploty. Spätne otočení gombíka v pravo - k nastavenej teplote 38°C - spôsobí, že poistka proti opareniu automaticky naskočí späť.

#### **5. ÚDRŽBA**

Zárukou správneho fungovania termostatických batérií je čistá voda, čili bez piesku, kotolného kameňa a pod. V súvislosti s tým sa odporúča použiť vodné filtre (v ponuke VALVEX S.A.), alebo ak je to možné uzatváracie ventily s filtrom vhodné k batérii (tiež v ponuke VALVEX S.A.).

#### **Čistenie vonkajších vrstiev:**

- Na odstraňovanie nečistôt a škvŕn používajte len neutrálne čistiace prostriedky určené na čistenie armatúr a vodu. Dodržiavajte podmienky použitia používaného čistiaceho prostriedku. Na rozpúšťanie kameňov používajte ocot a následne povrch opláchnite čistou vodou a dosucha vyutierajte handričkou.
- Za žiadnych okolností povrchy batérií nečistíte drsnými utierkami ani čistiacimi prostriedkami s obsahom abrazív a kyselín.
- Na čistenie dielov vyhotovených z plastov a lakovaných dielov nepoužívajte prostriedky s obsahom alkoholu, dezinfekčných látok, rozpúšťadiel a silných zá