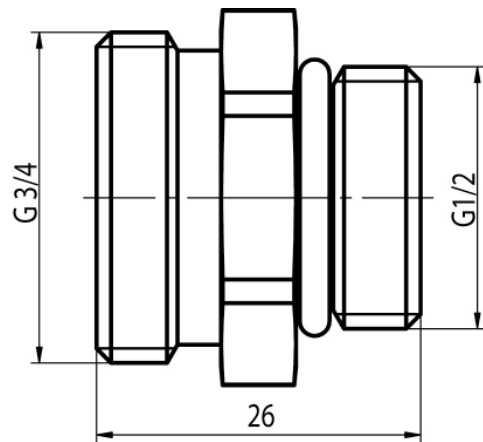


**Przyłączki FUSION**

Przyłączka G1/2-G3/4 niklowana



| Kod     | Wymiar      | EAN13         |
|---------|-------------|---------------|
| 6097060 | 1/2" / 3/4" | 5907451985663 |

**Zastosowanie:**

W instalacjach rurowych wody zimnej, ciepłej i centralnego ogrzewania do łączenia rur między sobą albo z inną częścią armatury; współpracuje z zespołami odcinającymi FUSION 3.

**Typ:**

Złączki

**Dane techniczne:**

Ciśnienie maksymalne: 1,0 MPa  
Temperatura maksymalna: 100°C

**Gwarancja:**

25 lat

**Materiały:**

mosiądz z uszczelką O-ring NBR 70

**Pokrycie:**

korpus: nikiel