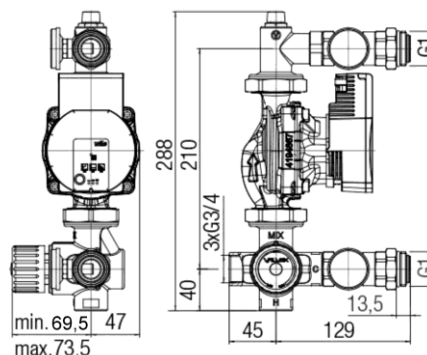


Grupa pompowo-mieszajaca PROFF PLUS

Grupa pompowo - mieszająca



Kod	mH ₂ O	EAN13
6096910	6	5902273544814

Zastosowanie:

Do stosowania w instalacjach centralnego ogrzewania do regulacji i utrzymywania na stałym poziomie temperatury zasilania w rozdzielaczu ogrzewania podłogowego

Typ:

Grupa pompowo-mieszajaca

Dane techniczne:

Ciśnienie maksymalne: 0,6 MPa
Temperatura maksymalna: 70°C

Gwarancja:

2 lata

Materiały:

zawór termostatyczny 4-drogowy, kolano 90°, nypłe redukcyjne, półśrubunek, trójnik: mosiądz, uszczelki: EPDM, zawór odpowietrzający, pompa obiegowa: firma Wilo

Pokrycie:

zawór termostatyczny 4-drogowy, kolano 90°, nypłe redukcyjne, półśrubunek, trójnik: mosiądz; zawór odpowietrzający: nikiel