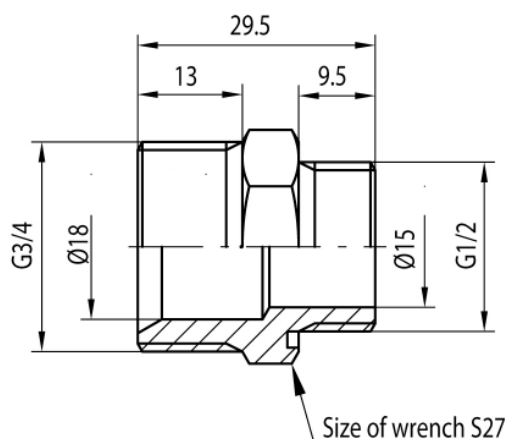


**Akcesoria do rozdzielaczy c.o.**

Złączka wkrętna redukcyjna z oringiem śrutowana



Kod	Wymiar	EAN13
6096220	1/2"-3/4"	5907451952283

**Zastosowanie:**

Do stosowania w instalacjach rurowych wody zimnej, ciepłej i centralnego ogrzewania do łączenia rur między sobą albo z inną częścią składową instalacji

**Typ:**

Akcesoria i części zamienne

**Dane techniczne:**

Ciśnienie maksymalne: 1,0 MPa,  
Temperatura maksymalna: 100°C

**Gwarancja:**

25 lat

**Materiały:**

Korpus: mosiądz; uszczelka: NBR 70

**Pokrycie:**

mosiądz