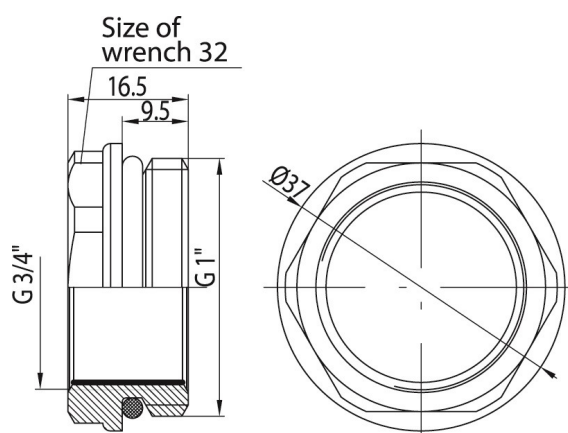


Akcesoria do rozdzielaczy c.o.

Złączka nakrętno-wkrętna redukcyjna G1" na G3/4" do rury kolektora śrut.



| Kod | Wymiar | EAN13 |
|---------|---------|---------------|
| 6096140 | 1"-3/4" | 5907451952276 |

Zastosowanie:

Do stosowania w instalacjach rurowych wody zimnej, ciepłej i centralnego ogrzewania grzejnikowego i płaszczyznowego

Typ:

Akcesoria i części zamienne

Gwarancja:

25 lat

Dane techniczne:

Ciśnienie maksymalne: 1,0 MPa,
Temperatura maksymalna: 95°C

Materiały:

mosiądz z uszczelką O-ring guma NBR 70

Pokrycie:

mosiądz