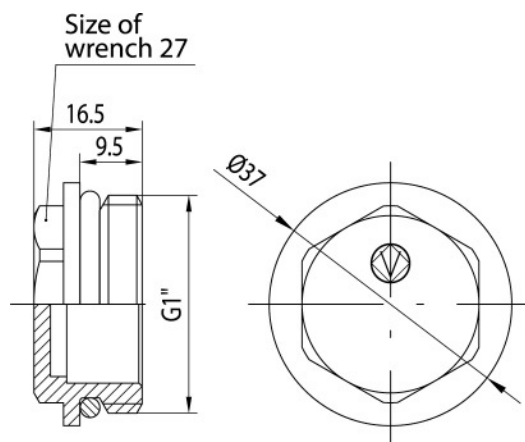


**Akcesoria do rozdzielaczy c.o.**

**Korek kolektora G1" śrutowany**



| Kod     | Wymiar | EAN13         |
|---------|--------|---------------|
| 6096100 | 1"     | 5907451952269 |

**Zastosowanie:**

Do stosowania w instalacjach rurowych wody zimnej, ciepłej i centralnego ogrzewania grzejnikowego i płaszczyznowego

**Typ:**

Akcesoria i części zamienne

**Dane techniczne:**

Ciśnienie maksymalne: 1,0 MPa,  
Temperatura maksymalna: 95°C

**Gwarancja:**

25 lat

**Materiały:**

mosiądz z uszczelką O-ring guma NBR 70

**Pokrycie:**

mosiądz