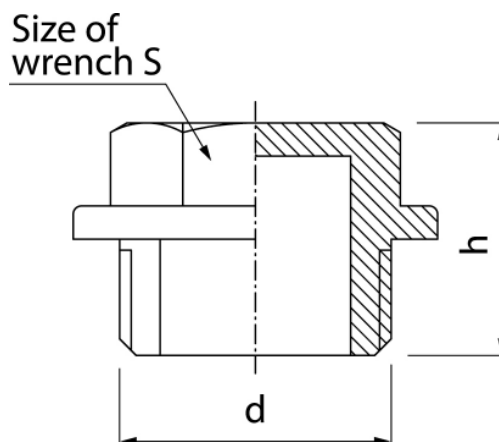


**Korki TWIST**

Korek z kołnierzem niklowany



Kod	Wymiary				EAN13
	Wymiar	d	H	S	
6095450	1/2"	G1/2	17	14	5907451936795
6095460	3/4"	G3/4	19	17	5907451936801
6095470	1"	G1	21	27	5907451936818

**Zastosowanie:**

W instalacjach rurowych wody zimnej, ciepłej i centralnego ogrzewania do łączenia rur między sobą albo z inną częścią składową instalacji

**Typ:**

Złączki

**Dane techniczne:**

Ciśnienie maksymalne: 1,0 MPa,  
Temperatura maksymalna: 100°C

**Gwarancja:**

25 lat

**Materiały:**

mosiądz

**Pokrycie:**

nikiel