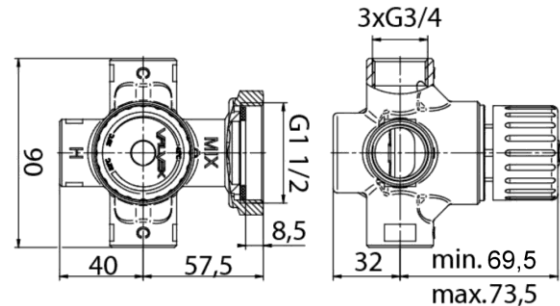


Zawór termostatyczny TERMOCONTROL

Zawór termostatyczny 4-drogowy



DN	Kod	Wymiar	EAN13
20	6070000	DN20	5902273544807

Zastosowanie:

Do stosowania w instalacjach centralnego ogrzewania

Typ:

Zawory termostatyczne

Gwarancja:

25 lat

Dane techniczne:

Ciśnienie maksymalne: 1,0 MPa,
Temperatura maksymalna: 90°C

Materiały:

korpus: mosiądz,
uszczelki: EPDM,
wkład termostatyczny Vernet
pokrętło: poliacetal (POM),
zaślepka: ABS,
wkręty, sprężyny: stal nierdzewna

Pokrycie:

korpus: mosiądz