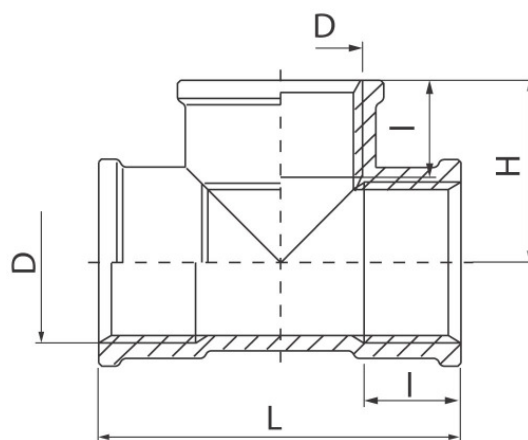


Trójniki TWIST

Trójnik nakrętny śrutowany



Kod	Wymiary					EAN13
	Wymiar	D	H	L	I	
6051420	3/8"	G3/8	22,5	45	10	5907451944912
6052420	1/2"	G1/2	23,5	47	12	5907451902912
6053420	3/4"	G3/4	27,5	55	13,5	5907451902929
6054420	1"	G1	32	64	15	5907451902936

Zastosowanie:

W instalacjach rurowych wody zimnej, ciepłej i centralnego ogrzewania do łączenia rur między sobą albo z inną częścią składową instalacji

Typ:

Złączki

Dane techniczne:

Ciśnienie maksymalne: 1,0 MPa,
Temperatura maksymalna: 100°C

Gwarancja:

25 lat

Materiały:

mosiądz

Pokrycie:

mosiądz