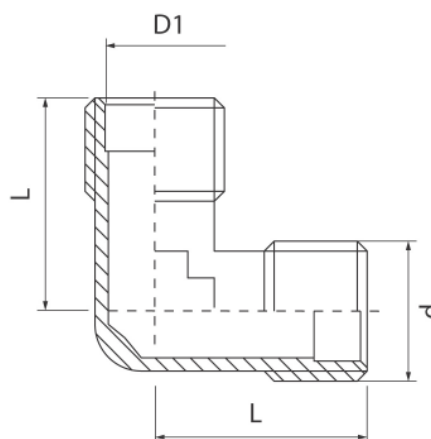


Kolanka V-PEX

Kolanko wkrętne śrutowane



Kod	Wymiary				EAN13
	Wymiar	D	D1	L	
6042320	1/2"	G1/2	14,45	25	5907451936207
6043320	3/4"	G3/4	20,3	30	5907451903834

Zastosowanie:

Do stosowania w instalacjach rurowych wody zimnej, ciepłej i centralnego ogrzewania do łączenia rur między sobą albo z inną częścią składową instalacji

Typ:

Złączki

Dane techniczne:

Ciśnienie maksymalne: 1,0 MPa,
Temperatura maksymalna: 100°C

Gwarancja:

25 lat

Materiały:

mosiądz

Pokrycie:

mosiądz