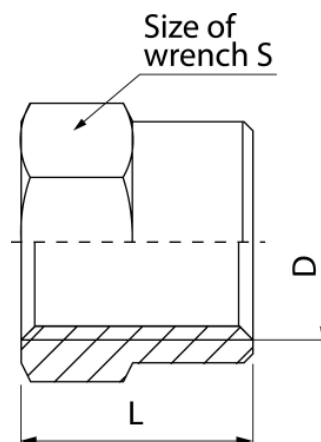


Złączki V-PEX

Złączka nakrętka śrutowana



| Kod | Wymiary | | | | EAN13 |
|---------|---------|------|----|----|---------------|
| | Wymiar | D | L | S | |
| 6037110 | 1/2" | G1/2 | 25 | 26 | 5907451902943 |
| 6038110 | 3/4" | G3/4 | 28 | 32 | 5907451902950 |
| 6039110 | 1" | G1 | 31 | 40 | 5907451902967 |

Zastosowanie:

Do stosowania w instalacjach rurowych wody zimnej, ciepłej i centralnego ogrzewania do łączenia rur między sobą albo z inną częścią składową instalacji

Typ:

Złączki

Dane techniczne:

Ciśnienie maksymalne: 1,0 MPa,
Temperatura maksymalna: 100°C

Gwarancja:

25 lat

Materiały:

mosiądz

Pokrycie:

-