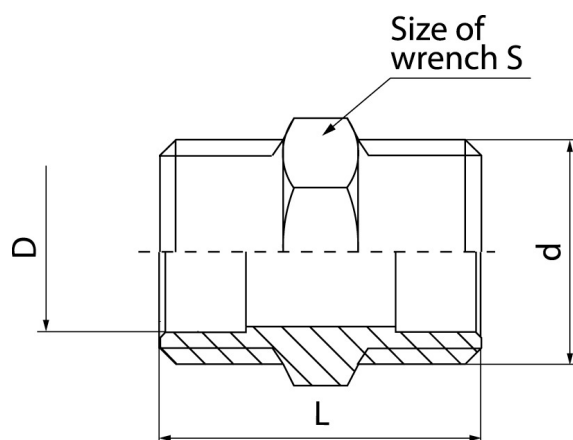


Złączki V-PEX

Złączka wkrętna niklowana



Kod	Wymiary					EAN13
	Wymiar	D	d	L	S	
6032240	1/2"	14,45	G1/2	29	22	5907451936030
6033240	3/4"	20,3	G3/4	36	27	5907451936061
6034240	1"	25	G1	38	34	5907451936085

Zastosowanie:

Do stosowania w instalacjach rurowych wody zimnej, ciepłej i centralnego ogrzewania do łączenia rur między sobą albo z inną częścią składową instalacji

Typ:

Złączki

Dane techniczne:

Ciśnienie maksymalne: 1,0 MPa,
Temperatura maksymalna: 100°C

Gwarancja:

25 lat

Materiały:

mosiądz

Pokrycie:

nikiel