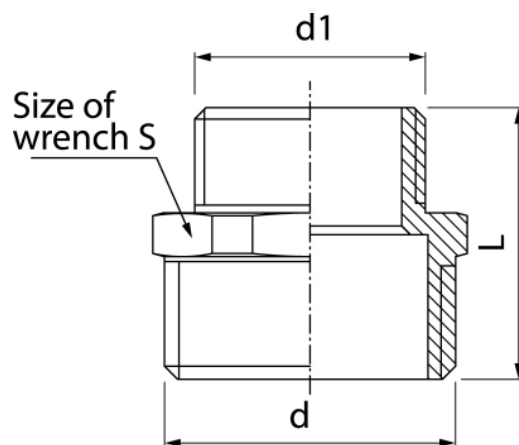


Złączki TWIST

Złączka wkrętna redukcyjna śrutowana



Kod	Wymiary					EAN13
	Wymiar	d	d1	L	S	
6031060	1/2"-3/8"	G1/2	G3/8	26	21	5907451945001
6032060	1/2"-3/4"	G3/4	G1/2	28,5	27	5907451945018
6033060	1/2"-1"	G1	G1/2	33	34	5907451945025
6034060	3/4"-1"	G1	G3/4	34	34	5907451945032

Zastosowanie:

W instalacjach rurowych wody zimnej, ciepłej i centralnego ogrzewania do łączenia rur między sobą albo z inną częścią składową instalacji

Typ:

Złączki

Dane techniczne:

Ciśnienie maksymalne: 1,0 MPa,
Temperatura maksymalna: 100°C

Gwarancja:

25 lat

Materiały:

mosiądz

Pokrycie:

mosiądz