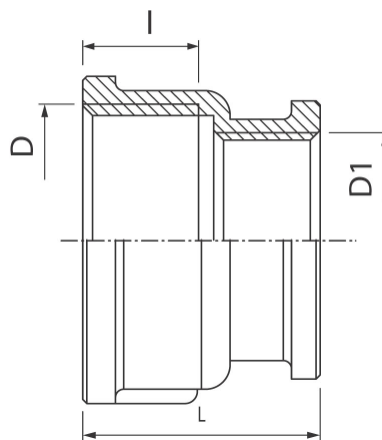


Złączki TWIST

Złączka nakrętna redukcyjna śrutowana



Kod	Wymiary					EAN13
	Wymiar	D	D1	L	I	
6031030	1/2"-3/8"	G1/2	G3/8	27	14	5907451944967
6032030	3/4"-1/2"	G3/4	G1/2	27,5	14,5	5907451944974
6033030	1"-1/2"	G1	G1/2	31	16,5	5907451944981
6034030	1"-3/4"	G1	G3/4	32	16,5	5907451944998

Zastosowanie:

W instalacjach rurowych wody zimnej, ciepłej i centralnego ogrzewania do łączenia rur między sobą albo z inną częścią składową instalacji

Typ:

Złączki

Dane techniczne:

Ciśnienie maksymalne: 1,0 MPa,
Temperatura maksymalna: 100°C

Gwarancja:

25 lat

Materiały:

mosiądz

Pokrycie:

mosiądz