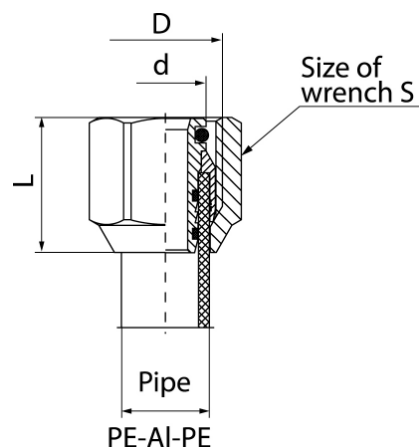


Przylączki V-PEX

Przylączka prosta śrutowana



Kod	Wymiary					EAN13
	Wymiar	D	d	L	S	
6007050	12-16 G1/2"	G1/2	14	23	24	5907451935651
6008050	16-20 G3/4	G3/4	20	28	30	5907451935729

Zastosowanie:

Do rur wielowarstwowych w instalacjach wody zimnej, ciepłej i centralnego ogrzewania

Typ:

Złączki

Dane techniczne:

Ciśnienie maksymalne: 1,0 MPa,
Temperatura maksymalna: 95°C

Gwarancja:

25 lat

Materiały:

Nakrętka, końcówka, tulejka: mosiądz; uszczelnienie: uszczelki O-ring

Pokrycie:

mosiądz