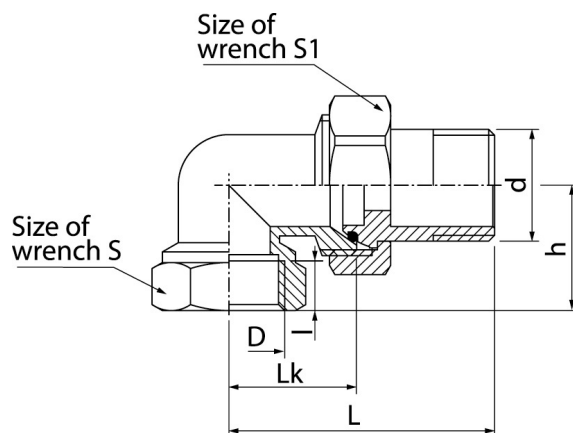


Złączki śrubunkowe TWIST

Złączka kolankowa śrutowana z oringiem



DN	Kod	Wymiary									EAN13
		Wymiar	D	d	L	Lk	I	H	S	S1	
15	4917030	1/2"	Rp1/2	R3/8	60	31	12	28	25	30	5907451905555
20	4918030	3/4"	Rp3/4	R3/4	66	34	14	30	32	37	5907451905579
25	4919030	1"	Rp1	R1	72	37	16	35	38	46	5907451935521
32	9024200	1 1/4"	Rp1 1/4	R1 1/4	79	44	21,5	51	47	56	5907451909676
40	9024220	1 1/2"	Rp1 1/2	R1 1/2	86	50	21,5	56,5	54	64	5907451909683
50	9024240	2"	Rp2	R2	103	63	25,5	69	66	76	5907451909690

Zastosowanie:

W instalacjach rurowych wody zimnej, ciepłej i centralnego ogrzewania do łączenia rur między sobą albo z inną częścią składową instalacji

Typ:

Złączki

Gwarancja:

25 lat

Dane techniczne:

Ciśnienie maksymalne: 1,0 MPa,
Temperatura maksymalna: 100°C

Materiały:

Korpus, nakrętka, końcówka złączki: mosiądz;
uszczelnienie: uszczelka O-ring

Pokrycie:

korpus, nakrętka, końcówka złączki: mosiądz