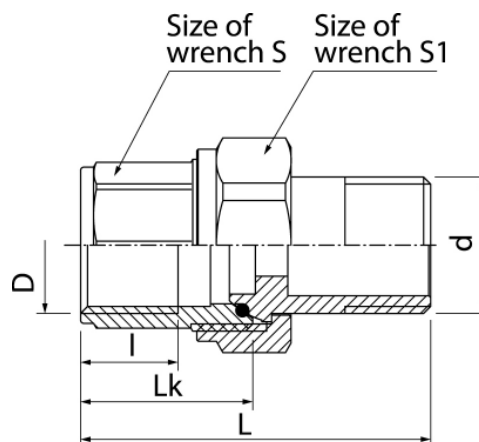


## Złączki śrubunkowe TWIST

## Złączka prosta śrutowana z oringiem (wersja długa)



DN	Kod	Wymiary								EAN13
		Wymiar	D	d	L	Lk	l	S	S1	
15	4912030	1/2"	Rp1/2	R1/2	54	26	12	24	30	5907451904497
20	4913030	3/4"	Rp3/4	R3/4	60	28	14	30	37	5907451905470
25	4914030	1"	Rp1	R1	65	30	16	38	46	5907451905715

**Zastosowanie:**

W instalacjach rurowych wody zimnej, ciepłej i centralnego ogrzewania do łączenia rur między sobą albo z inną częścią składową instalacji

**Typ:**

Złączki

**Dane techniczne:**

Ciśnienie maksymalne: 1,0 MPa,  
Temperatura maksymalna: 100°C

**Gwarancja:**

25 lat

**Materiały:**

Korpus, nakrętka, końcówka złączki: mosiądz;  
uszczelnienie: uszczelka O-ring

**Pokrycie:**

korpus, nakrętka, końcówka złączki: mosiądz