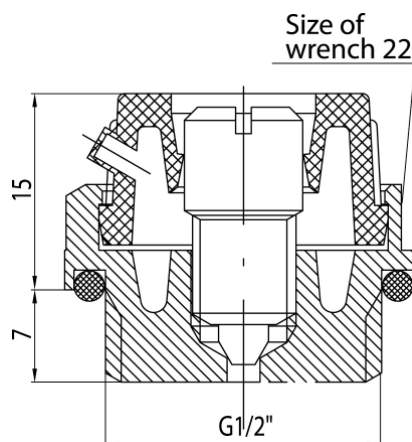


Zawory odpowietrzające BETA

Zawór odpowietrzający nikielowany



Kod	Wymiar	EAN13
4700200	P-G1/2"	5907451935033

Zastosowanie:

Do stosowania w instalacjach grzewczych, gdzie czynnikiem grzewczym jest woda lub wodny roztwór glikolu

Typ:

Zawory odpowietrzające

Gwarancja:

25 lat

Dane techniczne:

Ciśnienie maksymalne: 1,0 MPa
Temperatura maksymalna: 100°C

Materiały:

Korpus, śruba z grzybkiem: mosiądz; kierownica: tworzywo sztuczne polietylen; Uszczelnienie: guma NBR.

Pokrycie:

korpus: nikiel