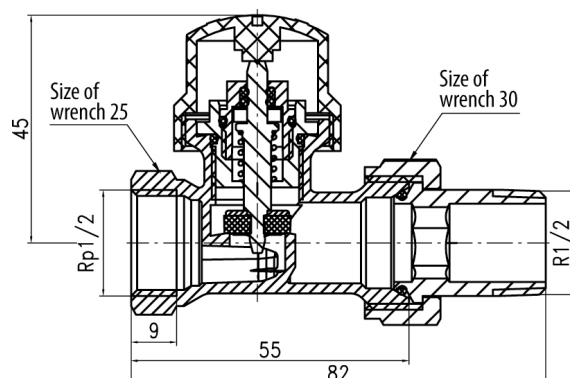


Zawory termostaticzne IRIS

Zawór termostacyjny prosty IRIS



Kod	Kolor	Wymiar	EAN13
4445510	nikiel / nickel	1/2"	5907451929858
4445530	biały / white	1/2"	5907451964330

Zastosowanie:

Do stosowania w instalacjach centralnego ogrzewania

Typ:

Zawory termostaticzne

Gwarancja:

25 lat

Dane techniczne:

Ciśnienie maksymalne: 1,0 MPa,
Temperatura maksymalna: 100°C

Materiały:

Korpus, wkład, pierścień oporowy, nakrętka złączki, końcówka złączki: mosiądz; trzpień, sprężyna: stal; uczelka grzybka, wkładu, trzpienia i końcówki złączki: guma EPDM, kołpak ochronny: tarnamid.

Pokrycie:

korpus, nakrętka złączki, końcówka złączki - nikiel (w wersji białej - malowane proszkowo)