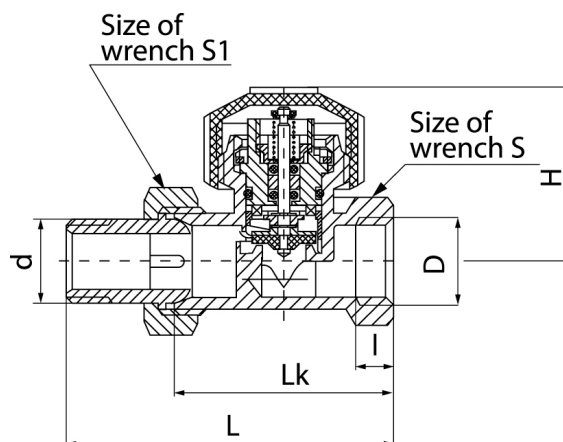


## Zawory termostaticzne VECTOR

Zawór termostaticzny prosty ZT22 z ruchomą przysłoną (z nastawą wstępną)



DN	Kod	Kolor	Wymiary									EAN13
			Wymiar	D	d	L	Lk	I	H	S	S1	
FP 10	4411010	nikiel / nickel	3/8"	Rp3/8	R3/8	75	50	9	41,5	22	27	5907451900666
FP 15	4412010	nikiel / nickel	1/2"	Rp1/2	R1/2	82	55	10	41,5	27	30	5907451900673
FP 20	4413010	nikiel / nickel	3/4"	Rp3/4	R3/4	98	65	12	43	32	37	5907451900680
FP 15	4412090	biały / white	1/2"	Rp1/2	R1/2	82	55	10	41,5	27	30	5907451964316

### Zastosowanie:

Do stosowania w instalacjach centralnego ogrzewania

### Typ:

Zawory termostaticzne

### Gwarancja:

25 lat

### Dane techniczne:

Ciśnienie maksymalne: 1,0 MPa,  
Temperatura maksymalna: 120°C

### Materiały:

Korpus, wkręt, nakrętka złączki, końcówka złączki, opór grzybka, przekładka, wkręt lewy, tuleja, osłona sprężyny: mosiadz; trzpień, płytka osadcz, sprężyna: stal; uszczelka grzybka, wkładu, trzpienia i końcówki złączki: guma EPDM, Kołpak ochronny: tarnamid.

### Pokrycie:

korpus, nakrętka złączki, końcówka złączki - nikiel (w wersji białej - malowane proszkowo)