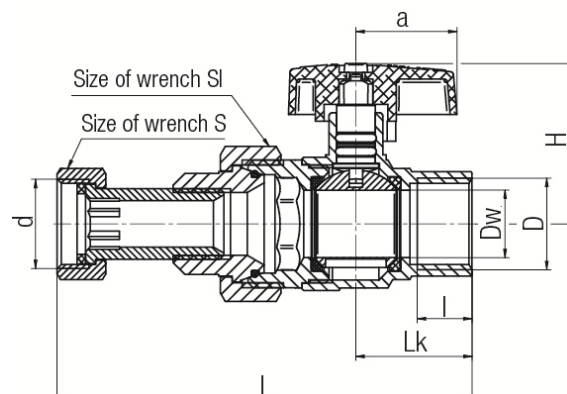


## Kurki kulowe do gazu ORION

Kurek kulowy pełnoprzelotowy do gazu z motykiem aluminiowym i obrotową nakrętką, wersja nakrętno-nakrętna



DN	Kod	Wymiary											EAN13
		Wymiar	D	I	dw	L	Lk	d	a	H	S	S1	
15	3402100	G1/2-Rp1/2	Rp1/2	15,0	15	123	30,5	G1/2	30	43	24	34	5902273544791
20	3403100	G3/4-Rp3/4	Rp3/4	16,3	20	123	34,5	G3/4	30	48	30	42	5902273545910

### Zastosowanie:

Do stosowania w instalacjach gazowych w budynkach

### Typ:

Kurki kulowe do gazu

### Dane techniczne:

Typ: DN15 - 0210, DN20 - 0310

MOP 5, T2 (od -20°C do +60°C)

Ciśnienie maksymalne: 0,5 MPa

### Gwarancja:

25 lat

### Materiały:

korpus, łącznik, nakrętki, kula, czop: mosiądz; uszczelka kuli: PTFE (teflon); uszczelnienie czopa: uszczelka O-ring guma NBR 70; motylek: stop aluminium.

### Pokrycie:

korpus, łącznik, nakrętki: nikiel; kula: chrom