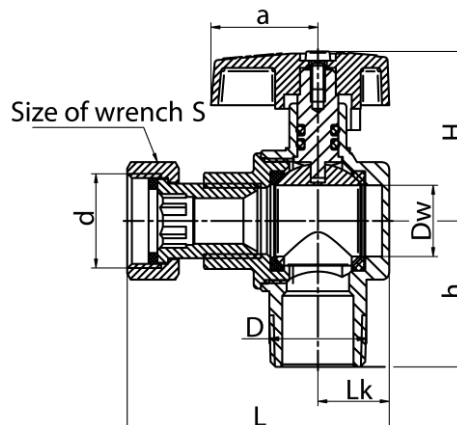


## Kurki kulowe do gazu ORION

Kurek kulowy kątowy pełnoprzelotowy do gazu z motylkiem aluminiowym i obrotową nakrętką, wersja nakrętno-nakrętna



DN	Kod	Wymiary										EAN13
		Wymiar	D	L	Dw	Lk	d	a	H	h	S	
15	3402080	G1/2-R1/2	R1/2	67	15	16	G1/2	30	43	35	24	5902273546719
20	3403080	G3/4-R3/4	R3/4	74	20	20	G3/4	30	48	41	30	5902273546726

### Zastosowanie:

Do stosowania w instalacjach gazowych w budynkach

### Typ:

Kurki kulowe do gazu

### Dane techniczne:

Typ: DN15 - 0208, DN20 - 0308,  
MOP 5, T2 (od -20°C do +60°C)  
Ciśnienie maksymalne: 0,5 MPa

### Gwarancja:

25 lat

### Materiały:

korpus, łącznik, nakrętki, kula, czop:  
mosiądz; uszczelka kuli: PTFE (teflon); uszczelnienie  
czopa: uszczelka O-ring guma NBR 70; motylek:  
stop aluminium.

### Pokrycie:

korpus, łącznik, nakrętki: nikiel; kula: chrom