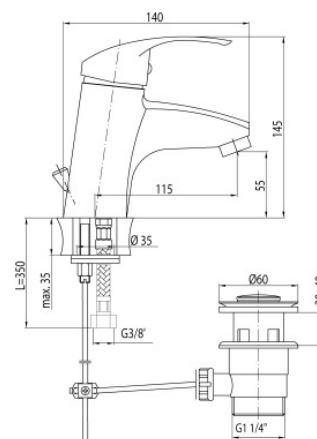


Seria Angelo

Bateria umywalkowa stojąca z mechanicznym metalowym korkiem spustowym



Kod	Element sterujący	Klasa przepływu	Wężyki	EAN13
2453000	mieszacz $\Phi 40$ niski	S	G3/8	5907451948958
2453300	mieszacz $\Phi 40$ niski	S	G1/2	5907451955697

Zastosowanie:

Do stosowania w instalacjach zimnej i ciepłej wody w budynkach

Typ:

Baterie umywalkowe

Dane techniczne:

Zalecane ciśnienie robocze: 0,1-0,5 MPa
Temperatura maksymalna: 90°C

Gwarancja:

25 lat

Materiały:

mosiądz

Pokrycie:

chrom