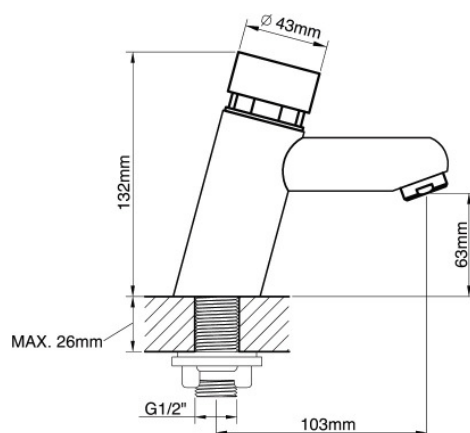


Seria Timepress

Zawór wypływowy umywalkowy czasowy



Kod	Element sterujący	Klasa przepływu	Wężyki	EAN13
2452900	głowica specjalna	A	G1/2	5907451965719

Zastosowanie:

Do stosowania w instalacjach zimnej i ciepłej wody w budynkach

Typ:

Baterie umywalkowe

Dane techniczne:

Ciśnienie maksymalne: 1,0 MPa
Temperatura maksymalna 90°C

Gwarancja:

25 lat

Materiały:

mosiądz

Pokrycie:

chrom